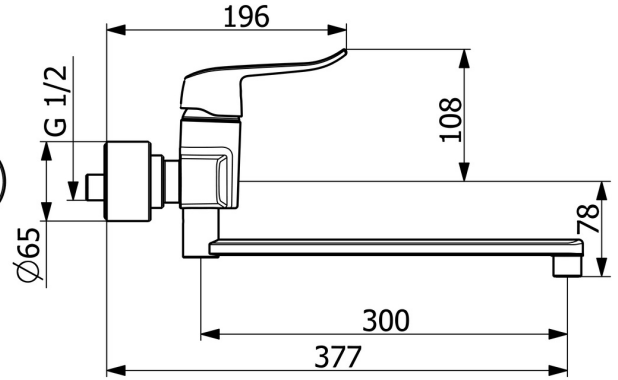
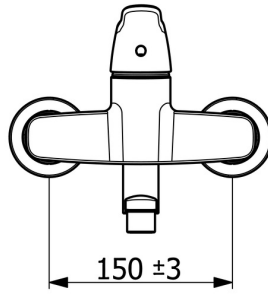
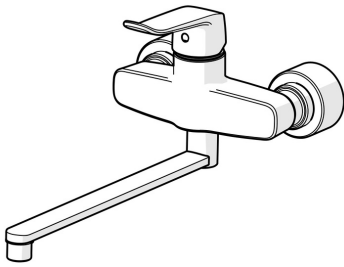


EAN: 4057304013133
static.hansa.com/01546283



- Waschtisch
- Gesundheit & Pflege
- Einhebelmischer
- Wandmontage
- Chrom
- Schwenkbarer Auslauf, Anschlag herausnehmbar, Auslaufprofil, gezogen
- Kristallklarer Laminarstrahl
- Bedienungshebel lang, Hebel mit W+K-Kennzeichnung, Einhandbedienung/Griff
- Temperaturbegrenzer, Heißwassersperre einstellbar (im Lieferumfang enthalten)
- Schmutzfilter, ϕ 4.0 Steuerpatrone mit keramischen Dichtscheiben zur Wassermengen- und Temperatureinstellung
- S-Anschlüsse, Abdeckung(en), mit integrierter Vorabspernung, Schalldämpfer, Rosetten 3-fach abgedichtet
- Armaturenkörper aus entzinkungsbeständigem Messing (DZR), Wasserwege ohne Nickelbeschichtung
- ohne silikonhaltige Fette



Technische Daten

Durchflusseigenschaften

Durchfluss bei 3 bar (mit Durchflussbegrenzer) **10.2 l/min**

Technische Eigenschaften

DN-Größe (Nennmaß) **DN15**
 Warmwasserversorgung **max. +80°C**
 Arbeitsdruck **0.5-10 bar**
 Anschlussgröße **G1/2**
 Installationsabstand **CC150± 15 mm**
 Ausladung **377 mm**
 Sicherungseinrichtung (EN1717) **AA**
 Werkstoff **Messing**

Vorschriften

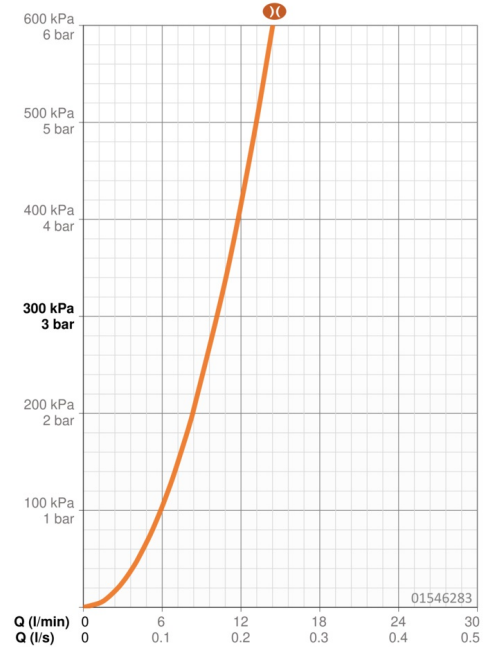
EN Standard **EN 817**
 Geräuschklasse **I (ISO 3822)**

Zulassungen und Deklarationen

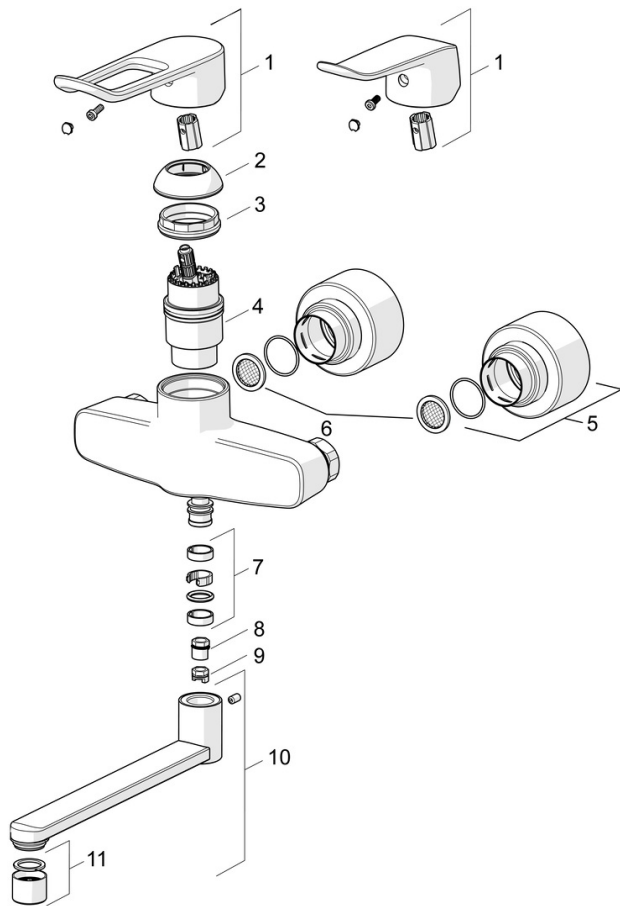
KIWA **K6116/08**
 DVGW **DW-6506DL0556**
 ABP **PA-IX 29901/IA**
 Konformitätserklärung **DoC**
 EPD **S-P-06391**

Nachhaltigkeit

EPD module A1 (kg CO2 eq.) **12,73**
 EPD module A2 (kg CO2 eq.) **0,61**
 EPD module A3 (kg CO2 eq.) **1,20**
 EPD module A1-A3 (kg CO2 eq.) **14,54**
 EPD module A4 (kg CO2 eq.) **0,40**
 EPD module B7 (kg CO2 eq.) **3151,80**
 EPD module C2 (kg CO2 eq.) **0,03**
 EPD module C3 (kg CO2 eq.) **0,03**
 EPD module C4 (kg CO2 eq.) **0,11**
 EPD module D (kg CO2 eq.) **-10,34**



Ersatzteile



SP01536286

	Name	Art.-Nr.
01	Hebel, L=136	59914719
01	Langer Hebel, L=162	59914716
02	Abdeckkappe Ausgelaufen	59914454
03	Spann-Mutter, M4x1.5, SW 38	59914128
04	Kartusche, 4.0 Classic	59914129
05	Rosette	59914717
06	Schmutzfilter, G3/4	59911076
07	Auslaufdichtung	59914720
08	Begrenzer, 120°	59914728
09	Begrenzer für Schwenkauslauf, 60°/0°	59914264
10	Auslauf, L=300	59914660
10	Auslauf, L=200	59914659
10	Auslauf, L=100	59914658
11	Luftsprudler, M22x1 STD PL HC A Laminar	59914732