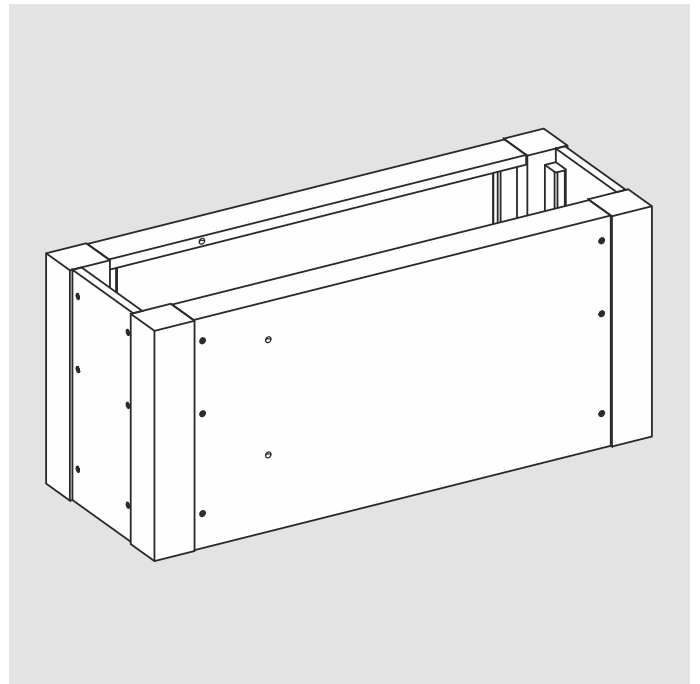


Betriebsanleitung für die Fachkraft
Operating instructions for contractors

FERTIGFUNDAMENT
PREFAB FOUNDATION

CHA / FHA

Deutsch	3
English	11



DE Betriebsanleitung für die Fachkraft
FERTIGFUNDAMENT

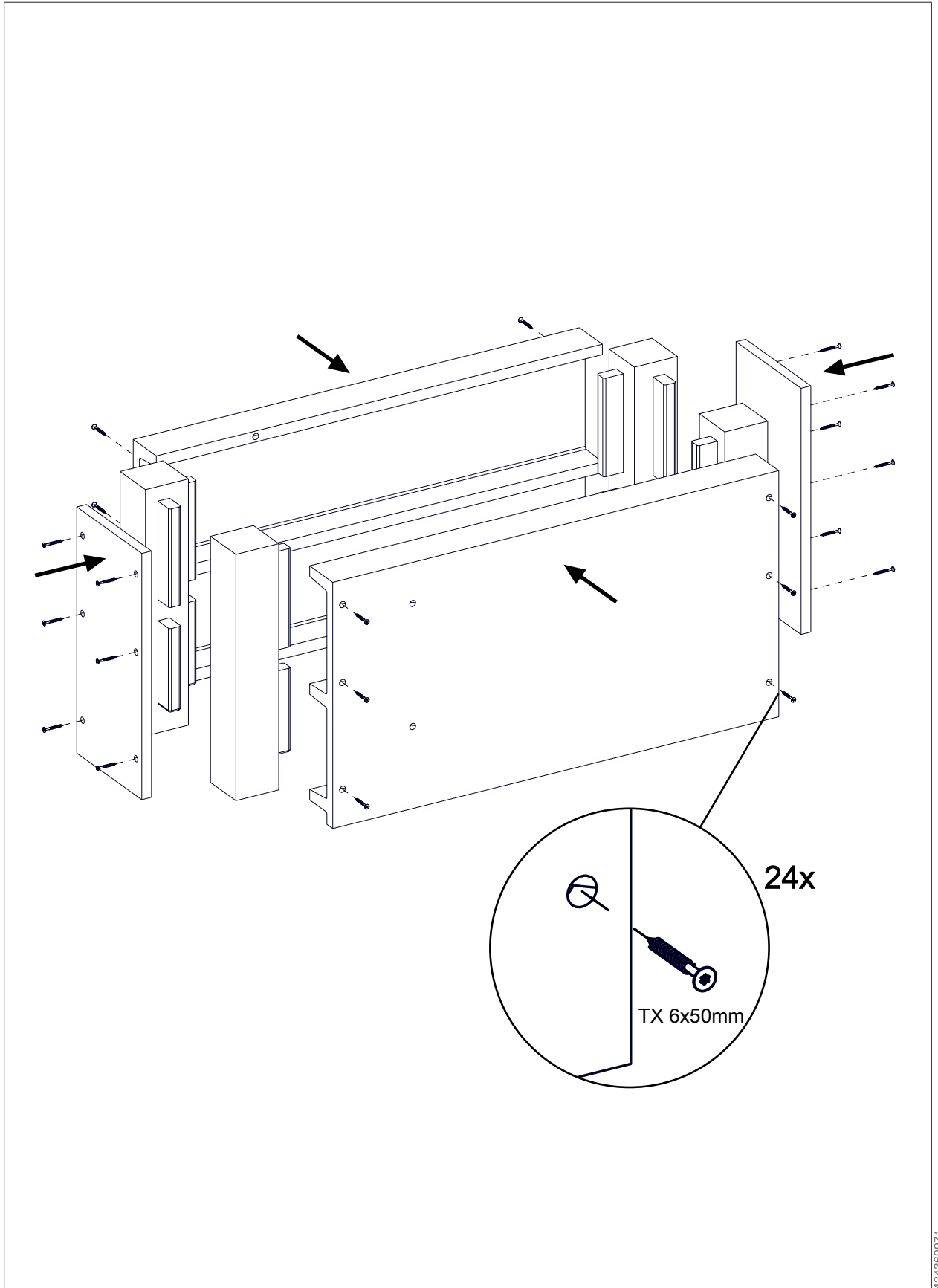
CHA-07/10, CHA-16/20, FHA-05/06·06/07·08/10-11/14·14/17
(Original)

Deutsch | Änderungen vorbehalten!

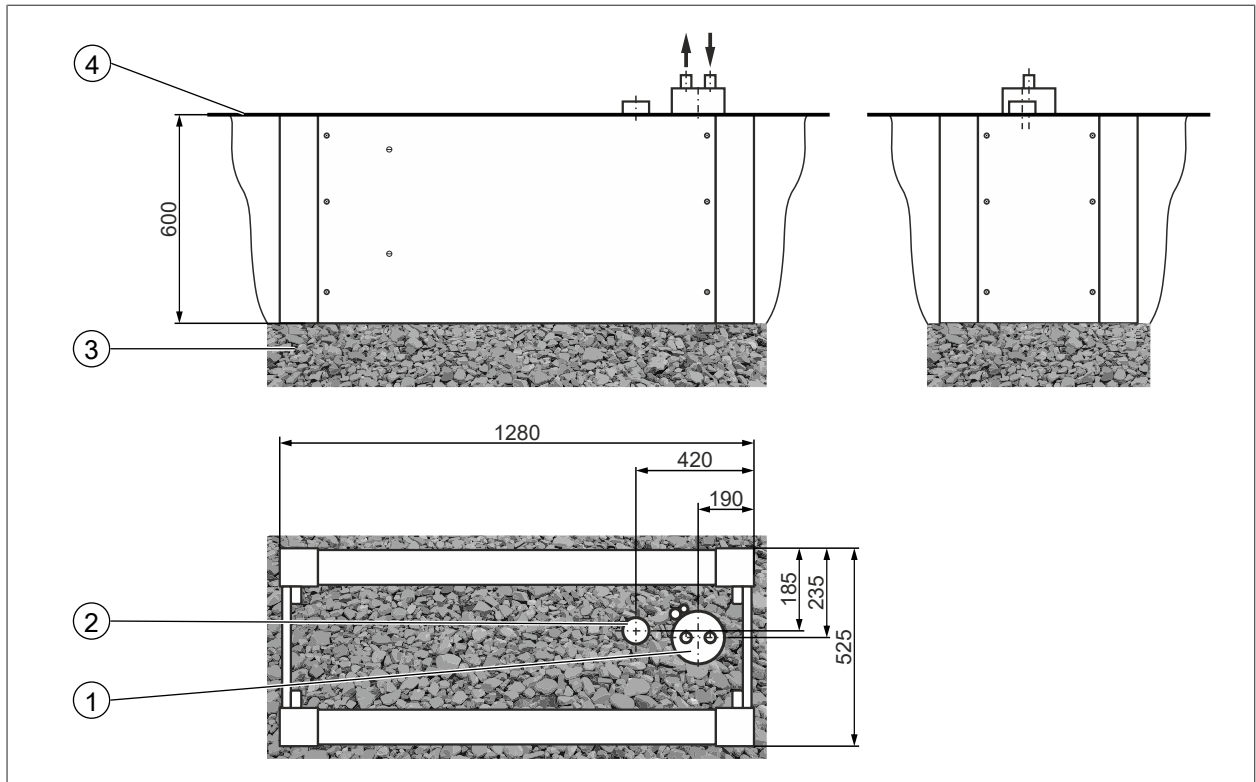
Inhaltsverzeichnis

1 Montage Fertigfundament	5
2 Aufstellung Fertigfundament	6
3 Bodenkonsole auf Fertigfundament montieren	8
4 Basiskonsole auf Fertigfundament montieren	9
5 Recycling und Entsorgung.....	10

1 Montage Fertigfundament



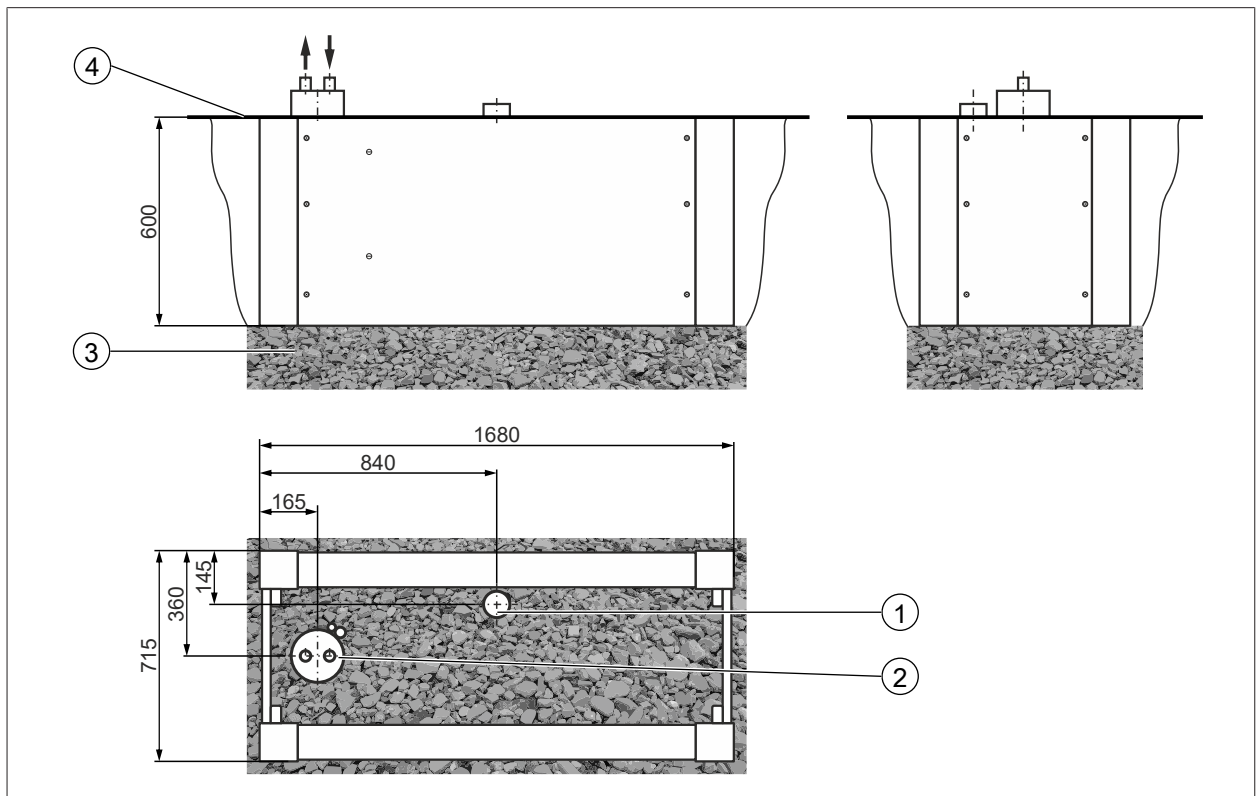
2 Aufstellung Fertigfundament



454351627

Abb. 1: CHA-07/10

- 1 Fernwärmeleitung
- 2 Kondensatablauf
- 3 gerader und verdichteter Untergrund
- 4 Bodenniveau



454354571

Abb. 2: CHA-16/20

- 1 Kondensatablauf
- 2 Fernwärmeleitung
- 3 gerader und verdichteter Untergrund
- 4 Bodenniveau

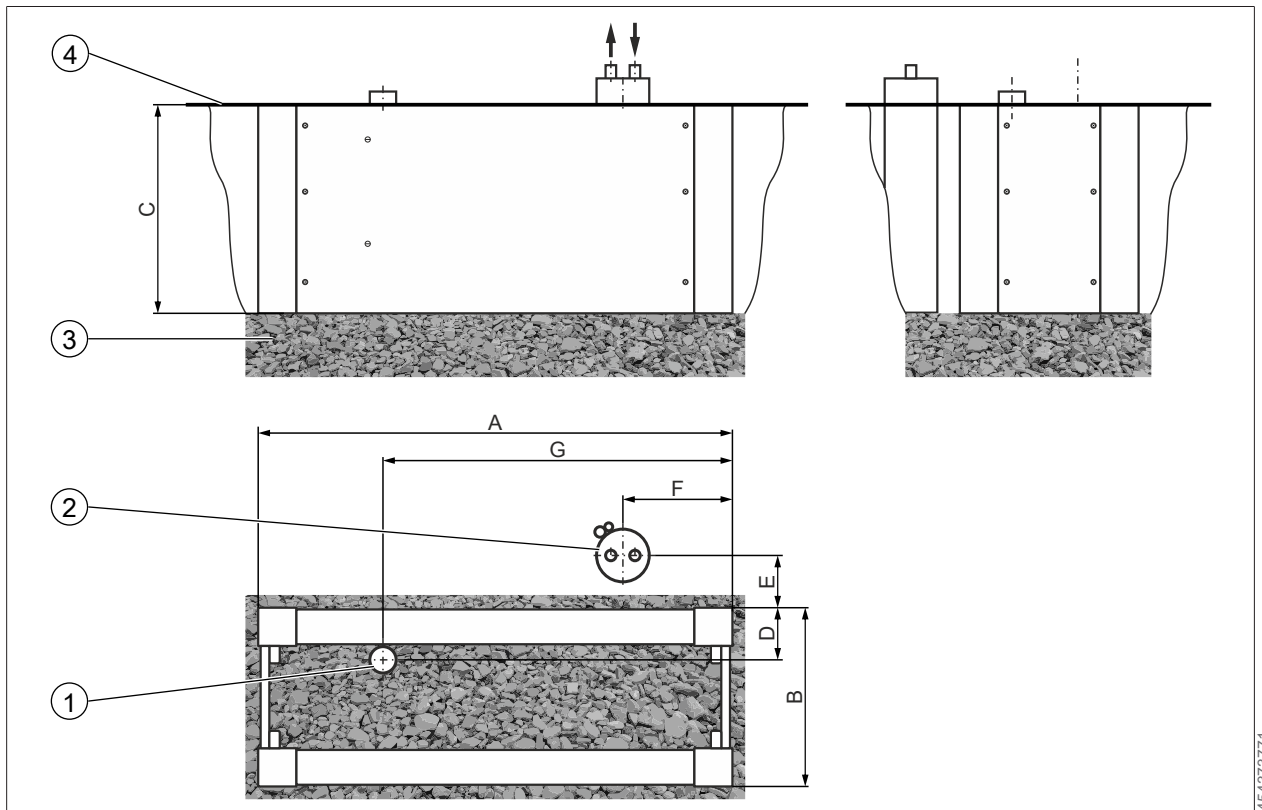


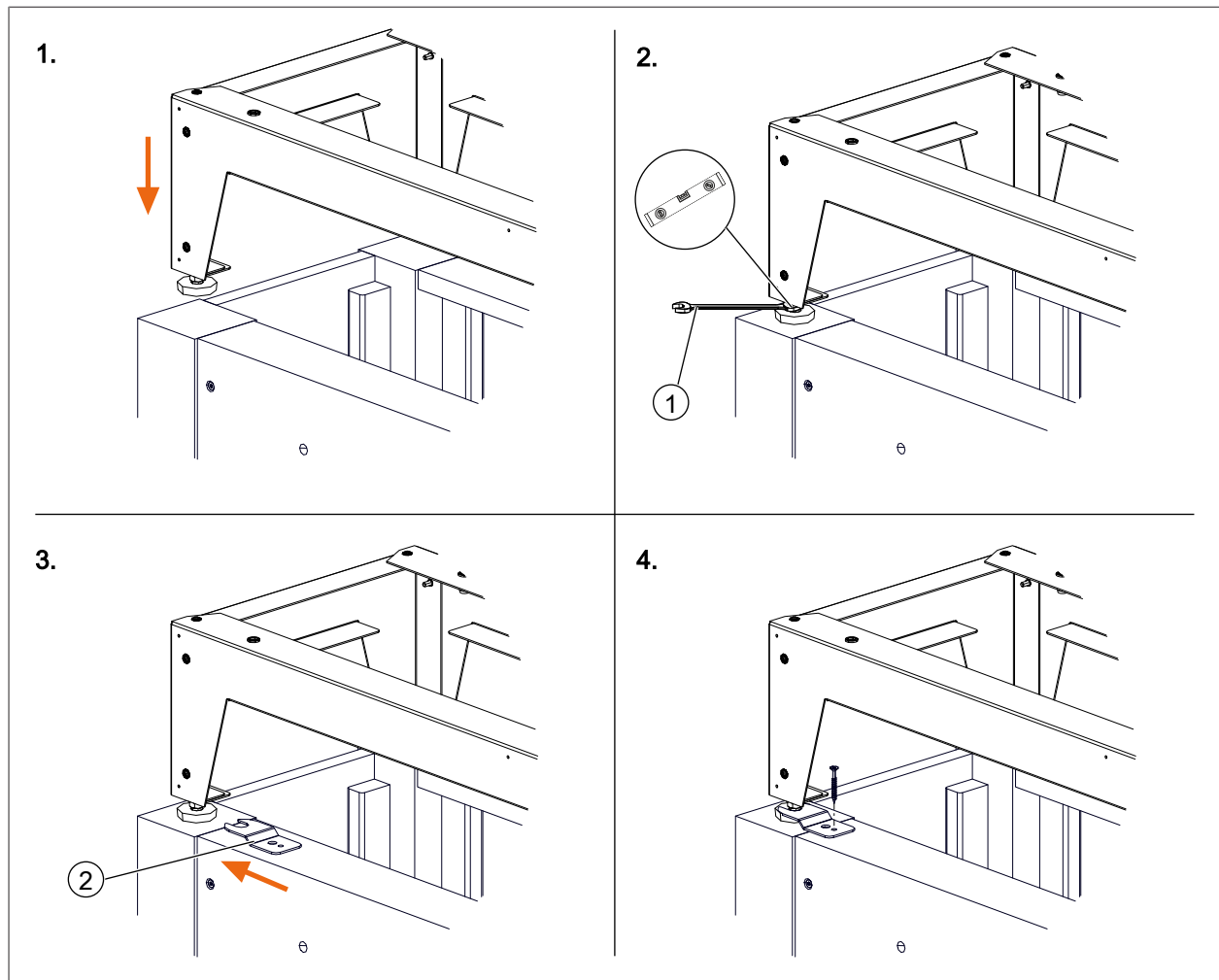
Abb. 3: FHA-05/06·06/07·08/10-11/14·14/17

- | | |
|---------------------------------------|--------------------|
| 1 Kondensatablauf | 2 Fernwärmeleitung |
| 3 gerader und verdichteter Untergrund | 4 Bodenniveau |

Typ	A	B	C	D	E	F	G
FHA-05/06·06/07	1365	500	600	140	145	315	990
FHA-08/10·11/14·14/17	1455	600	600	180	145	290	780

1. Verlegen der Kondensat- und Fernwärmeleitung zum vorgesehenen Standort des Fundamentes.
2. Das Fertigfundament auf einen geraden und verdichteten Untergrund setzen.
3. Befestigen der Kondensat- und Fernwärmeleitung mittels Rohrschellen am Fertigfundament. Dazu die im Fundament geprägte Vertiefung als Bohr-Punkt verwenden.
4. Verfüllen des eingesetzten Fundamentes von außen mit Erdreich.
5. Verfüllen des inneren Bereichs mit Erdreich oder Kies.

3 Bodenkonsole auf Fertigfundament montieren

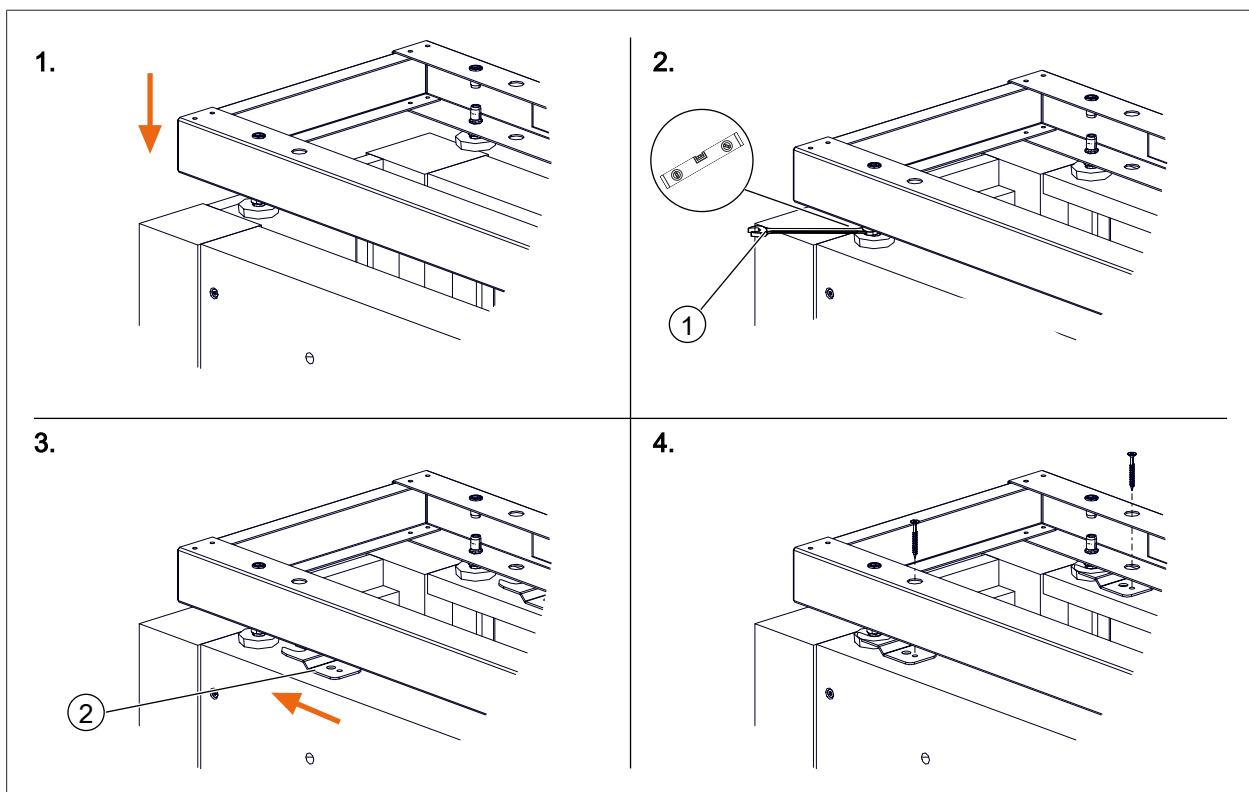


1 Maulschlüssel

2 Befestigungsblech

1. Bodenkonsole auf Fertigfundament stellen.
2. Bodenkonsole mit Wasserwaage an den Füßen in der Längs- und Querachse exakt waagrecht ausrichten.
3. 4 Füße der Bodenkonsole mit den 4 Befestigungsblechen mit dem Fertigfundament verankern.

4 Basiskonsole auf Fertigfundament montieren



1 Maulschlüssel

2 Befestigungsblech

1. Basiskonsole auf Fertigfundament stellen.
2. Basiskonsole mit Wasserwaage an den Füßen in der Längs- und Querachse exakt waagrecht ausrichten.
3. 4 Füße der Basiskonsole mit den 4 Befestigungsblechen mit dem Fertigfundament verankern.

452080139

5 Recycling und Entsorgung

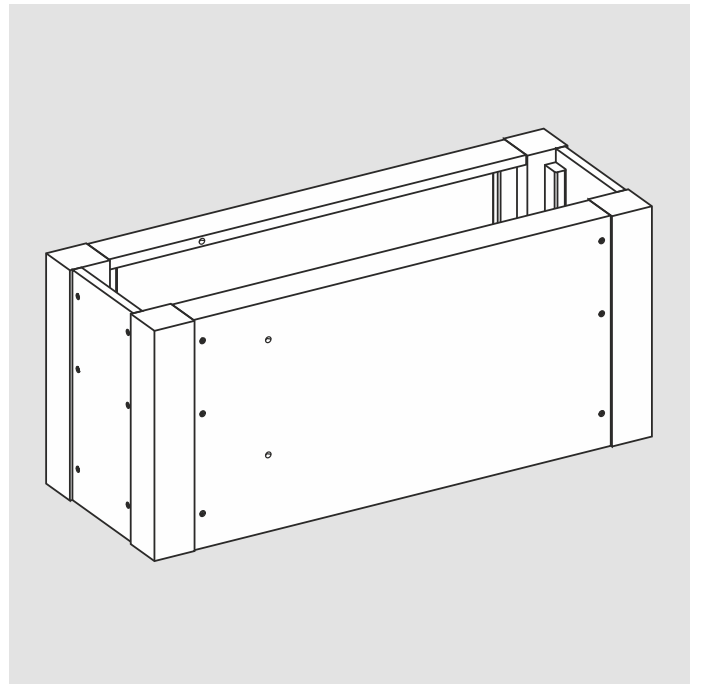


Keinesfalls über den Hausmüll entsorgen!

- ▶ Gemäß Abfall-Entsorgungsgesetz folgende Komponenten einer umweltgerechten Entsorgung und Verwertung über entsprechende Annahmestellen zuführen:
 - Altes Gerät
 - Verschleißteile
 - Defekte Bauteile
 - Elektro- oder Elektronikschrott
 - Umweltgefährdende Flüssigkeiten und Öle

Umweltgerecht heißt getrennt nach Materialgruppen um eine möglichst maximale Wiederverwendbarkeit der Grundmaterialien bei möglichst geringer Umweltbelastung zu erreichen.

1. Verpackungen aus Karton, recycelbaren Kunststoffen und Füllmaterialien aus Kunststoff umweltgerecht über entsprechende Recycling-Systeme oder Wertstoffhöfe entsorgen.
2. Jeweilige landesspezifische oder örtliche Vorschriften beachten.



GB Operating instructions for contractors

PREFAB FOUNDATION

CHA-07/10, CHA-16/20, FHA-05/06·06/07·08/10-11/14·14/17

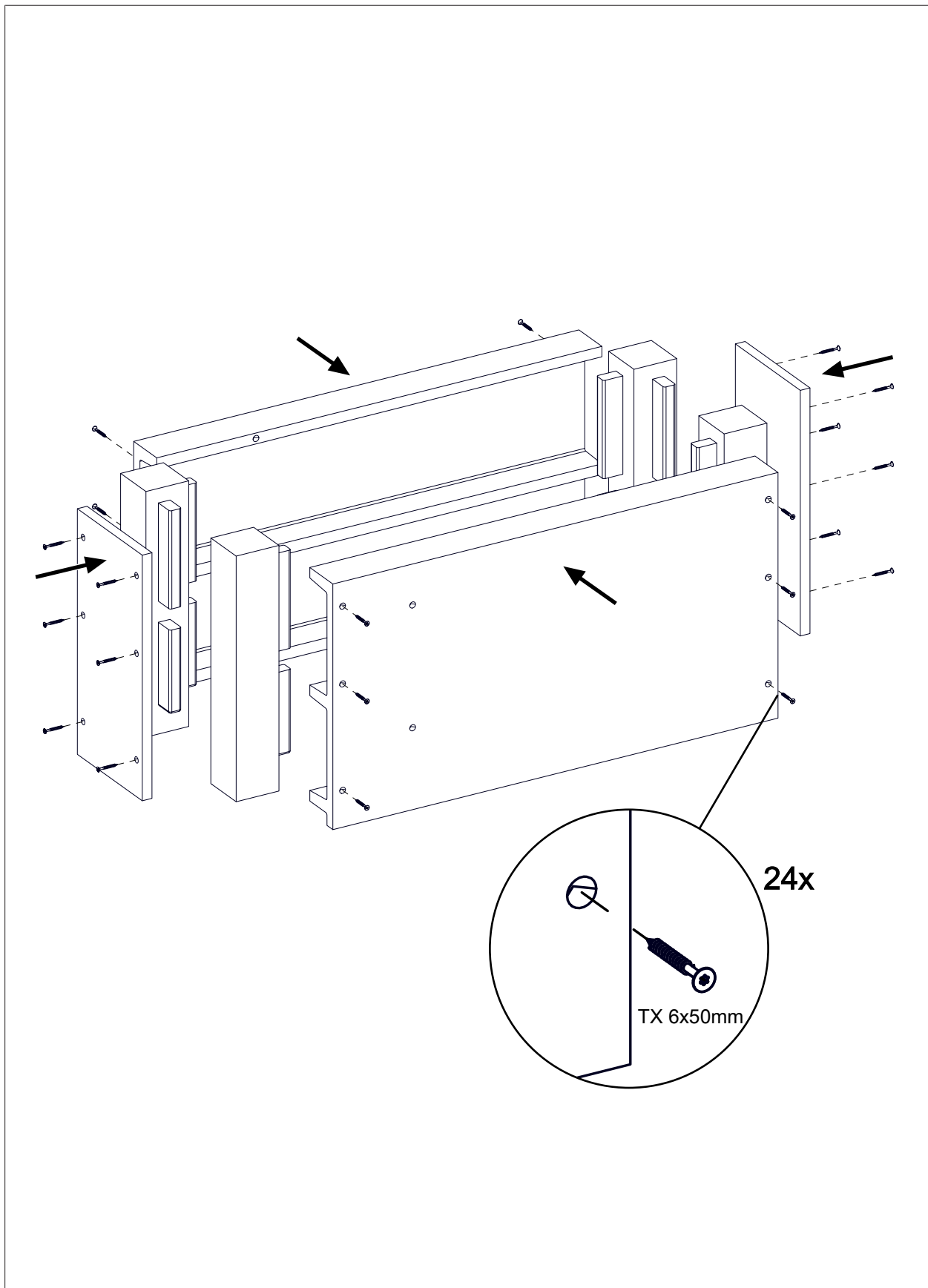
(Original)

English | Subject to technical modifications.

Table of Contents

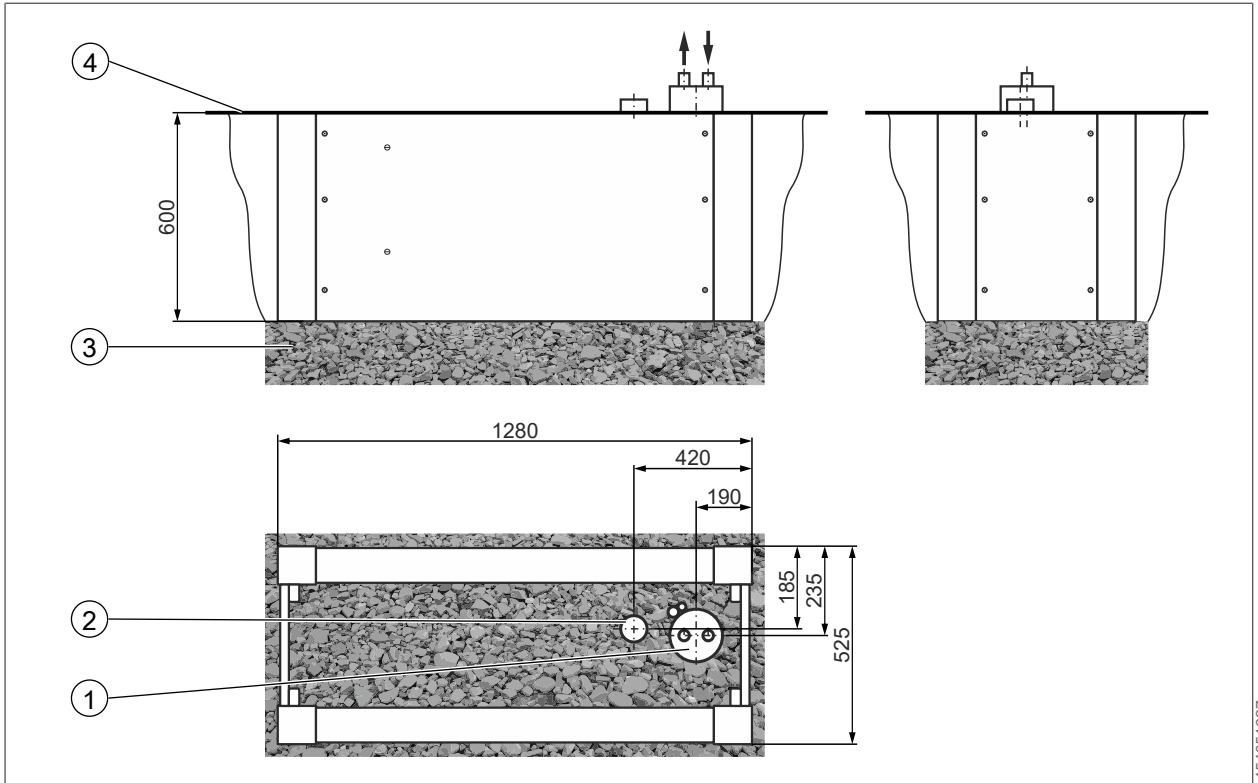
1	Installation of prefab foundation	13
2	Setup of prefab foundation	14
3	Installing a floor bracket on the prefab foundation	16
4	Installing a base bracket on the prefab foundation	17
5	Recycling and disposal	18

1 Installation of prefab foundation



424360971

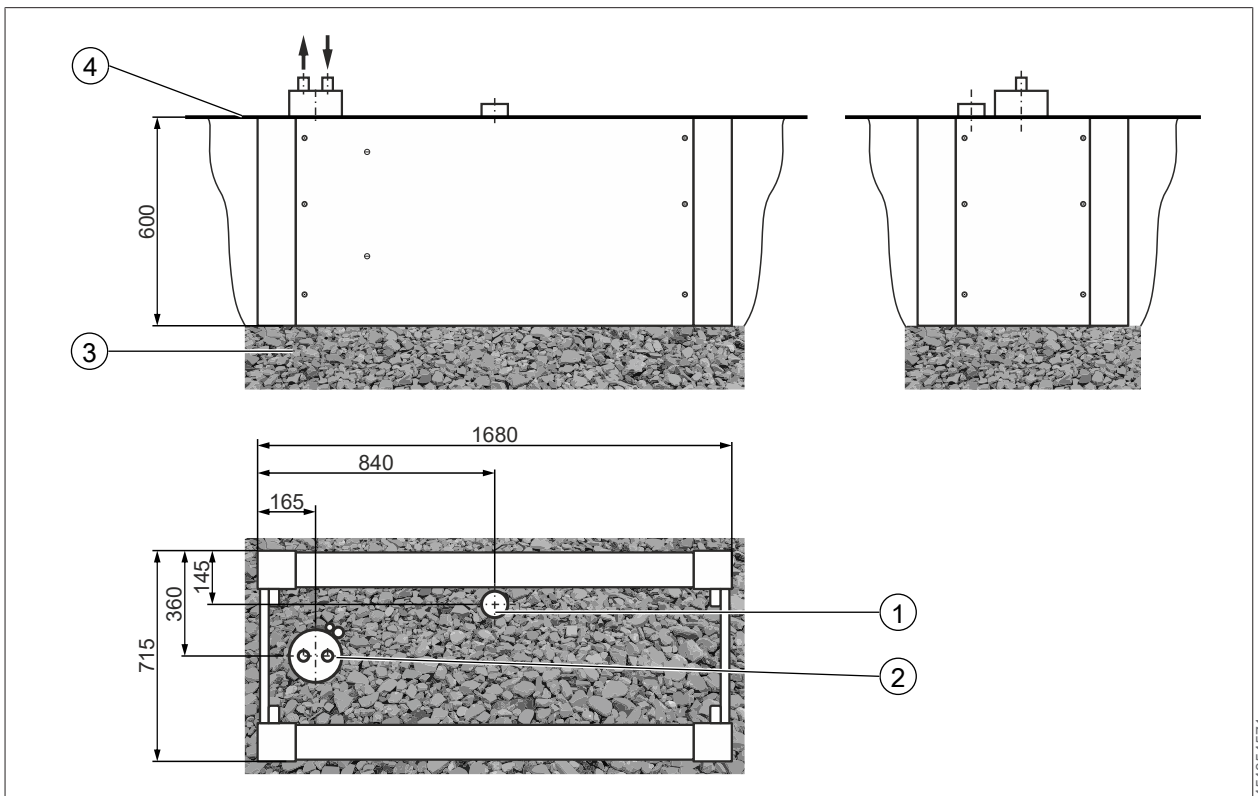
2 Setup of prefab foundation



454351627

Fig. 1: CHA-07/10

- 1 District heating line
- 2 Condensate drain
- 3 Level and compacted substrate
- 4 Floor level



454354571

Fig. 2: CHA-16/20

- 1 Condensate drain
- 2 District heating line
- 3 Level and compacted substrate
- 4 Floor level

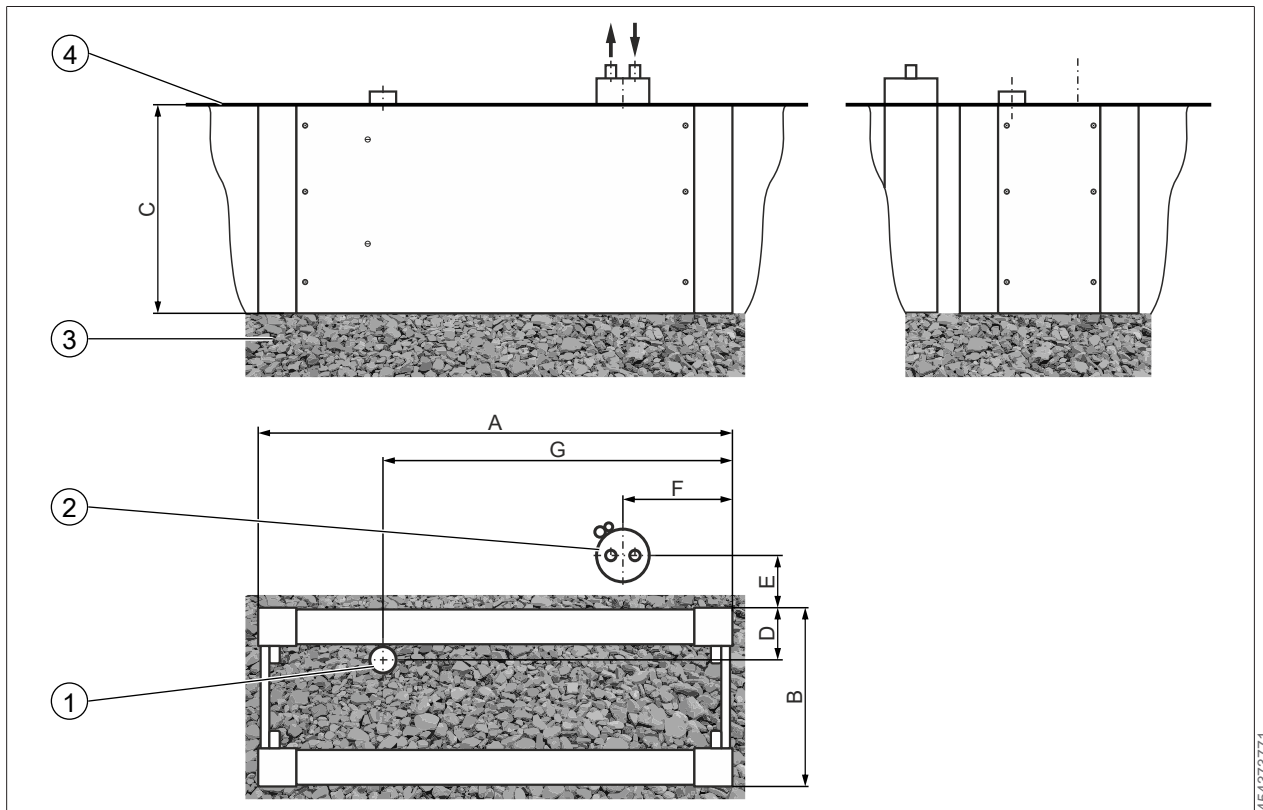


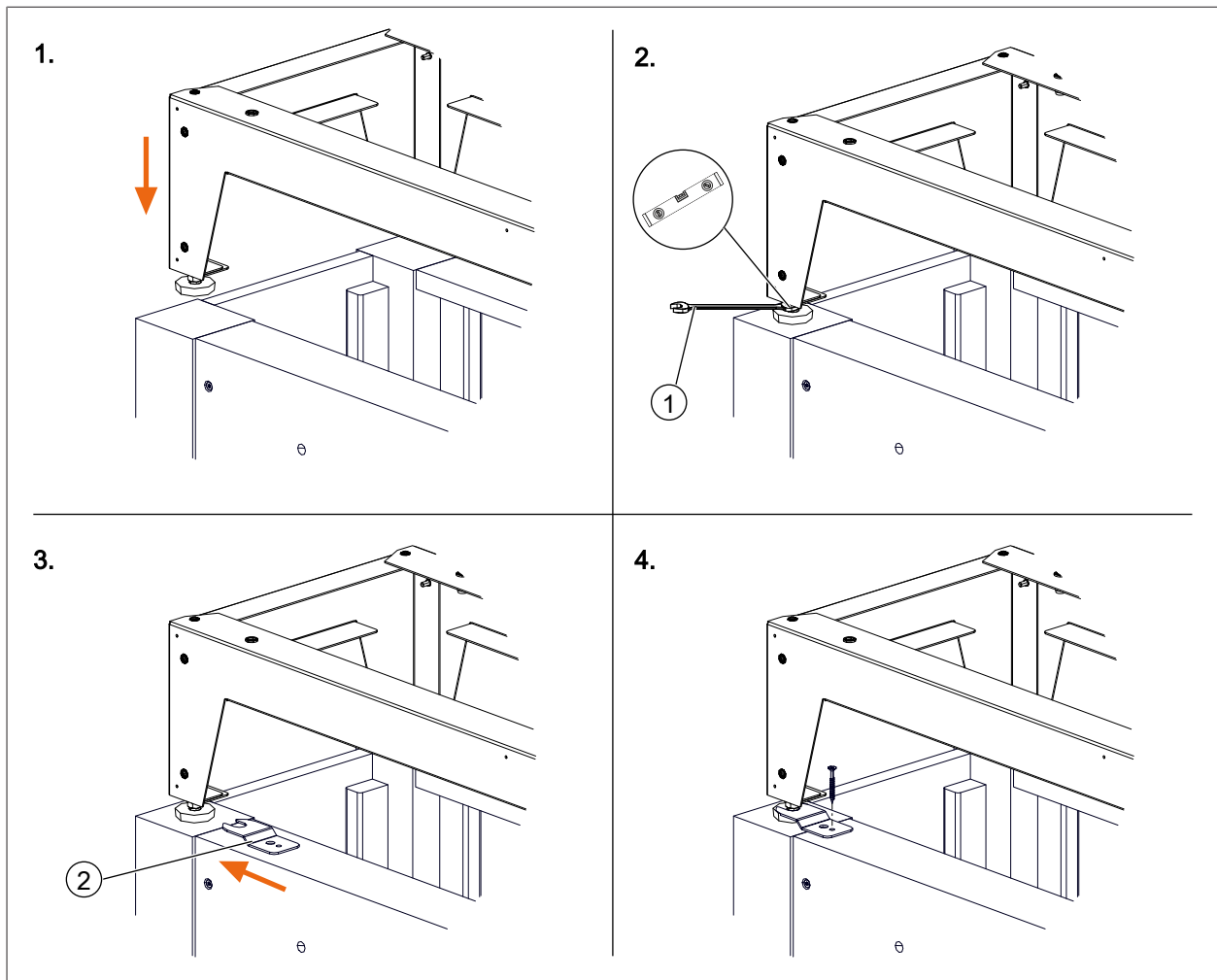
Fig. 3: FHA-05/06·06/07-08/10-11/14·14/17

- 1 Condensate drain
- 2 District heating line
- 3 Level and compacted substrate
- 4 Floor level

Type	A	B	C	D	E	F	G
FHA-05/06·06/07	1365	500	600	140	145	315	990
FHA-08/10·11/14·14/17	1455	600	600	180	145	290	780

1. Lay the condensate and district heating line to the planned site of the foundation.
2. Place the prefab foundation on a level and compacted substrate.
3. Anchor the condensate line and district heating line to the prefab foundation using pipe clips. Use the recess stamped into the foundation as the drilling point.
4. Fill in around the foundation with soil.
5. Fill the inner section with soil or gravel.

3 Installing a floor bracket on the prefab foundation



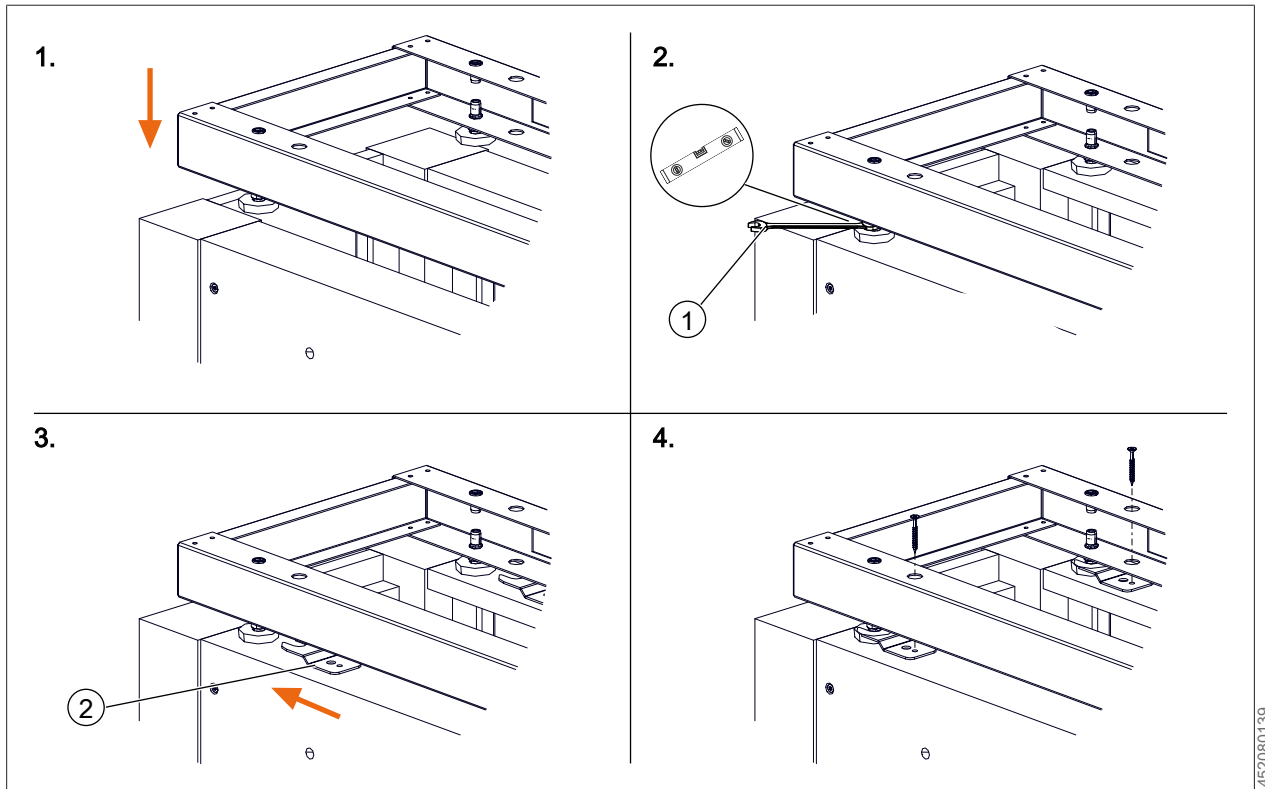
1 Open-ended spanner

2 Mounting plate

1. Place the floor bracket on the prefab foundation.
2. Level the floor bracket in the longitudinal and transverse axes using a spirit level by adjusting the feet.
3. Anchor the 4 feet of the floor bracket to the prefab foundation using the 4 mounting plates.

452152459

4 Installing a base bracket on the prefab foundation



1 Open-ended spanner

2 Mounting plate

1. Place the base bracket on the prefab foundation.
2. Level the base bracket in the longitudinal and transverse axes using a spirit level by adjusting the feet.
3. Anchor the 4 feet of the base bracket to the prefab foundation using the 4 mounting plates.

5 Recycling and disposal



Do not dispose of as household waste!

- ▶ In accordance with the Waste Disposal Act, the following components must be disposed of or recycled in an environmentally compatible manner by means of appropriate collection points:
 - Old appliance
 - Wearing parts
 - Defective components
 - Electrical or electronic waste
 - Environmentally hazardous liquids and oils

Environmentally compatible means separated by material groups to ensure the greatest possible recyclability of the basic materials with the minimum environmental impact.

1. Dispose of packaging made of cardboard, recyclable plastics and synthetic filler materials in an environmentally compatible manner through appropriate recycling systems or a recycling centre.
2. Please observe the applicable national and local regulations.



WOLF GmbH | Postfach 1380 | 84048 Mainburg | Deutschland
Tel. +49 8751 74-0 | www.wolf.eu
Anregungen und Korrekturhinweise gerne an feedback@wolf.eu