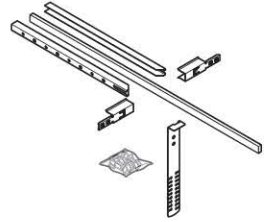


Geberit Montage FSH 90



Bestimmungsgemässe Verwendung:

Dieses Zubehörset darf nur in Kombination mit Teilen von den Geberit Deckenschott FSH 90 (Art. 388.300.00.1, 388.301.00.1) verwendet werden.

Das Geberit Deckenschott FSH 90 darf nur mit der mineralischen Vergussmasse FSH 90 (Art. 388.303.00.1) als Deckenverschluss bei Rohrleitungen eingesetzt werden:

- Zum Einbau in Massiv- und Holzdecken
- Zum Einbau in Decken ohne Brandanforderung
- Zum Einbau in Decken mit Brandanforderung bis F90
- Zur Verwendung im Geberit Quattro System
- Zum Einbau in Deckendurchbrüchen von min. 15 x 15 cm
- Zum Einbau in Deckenstärken von mind. 17 cm
(Ausnahme: Im Geberit Quattro System bei I30 mind. 10 cm)

Eine andere oder darüber hinausgehende Verwendung gilt als nicht bestimmungsgemäss.

Für hieraus resultierende Schäden haftet Geberit nicht.

⚠️ WARNUNG

Scharfkantige Metallteile

- Gefahr von Schnittverletzungen
- ▶ Arbeitshandschuhe benutzen

⚠️ WARNUNG

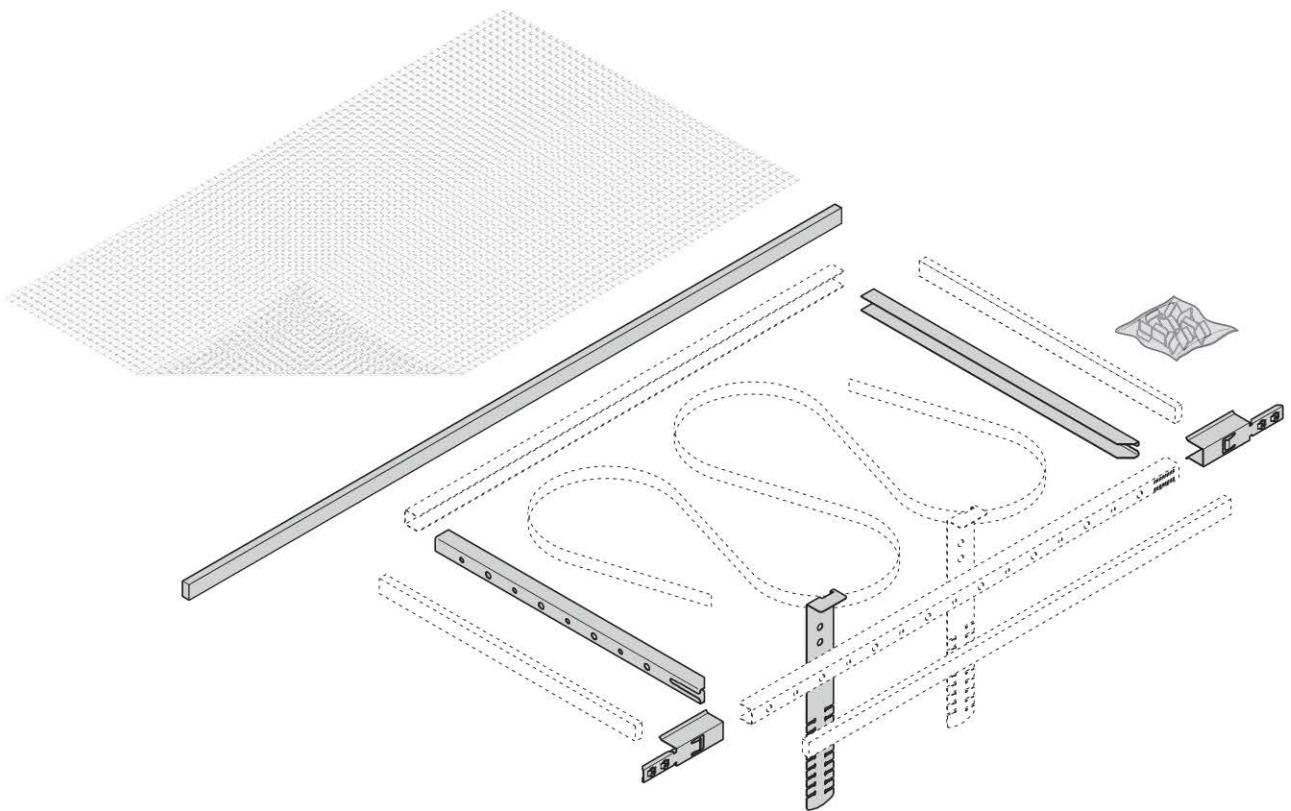
Überkopparbeit

- Verletzungsgefahr durch herunterfallende Teile
- ▶ Schutzhelm und Schutzbrille benutzen



Alle Materialien mindestens B2 nach DIN 4102.

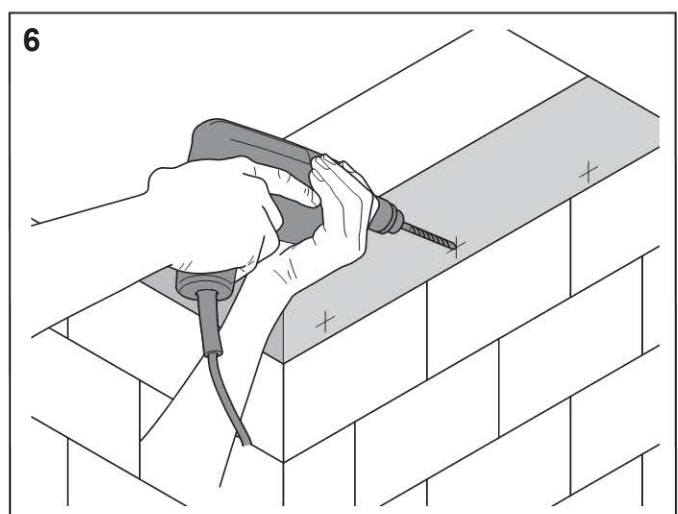
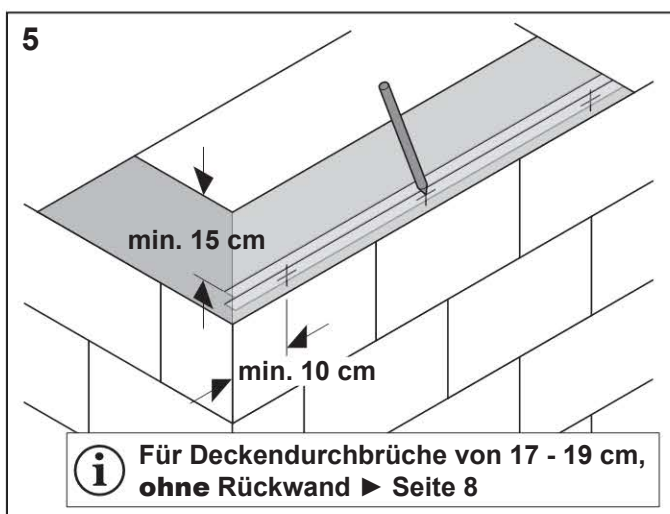
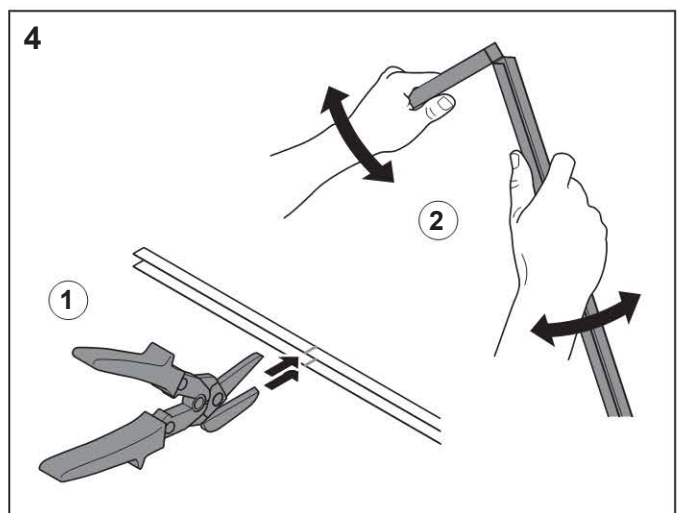
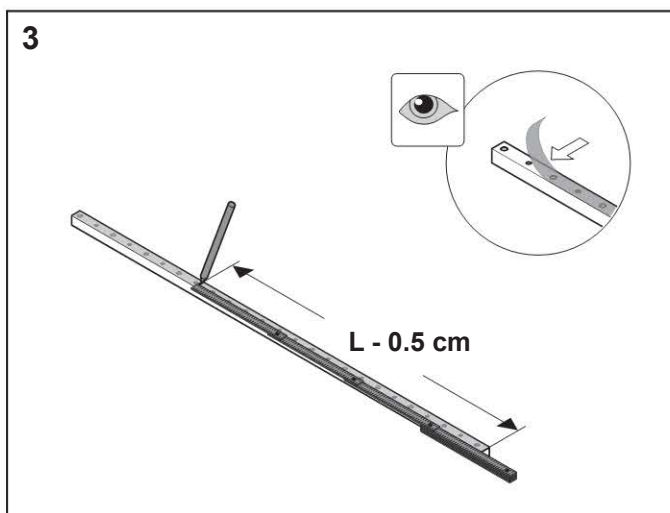
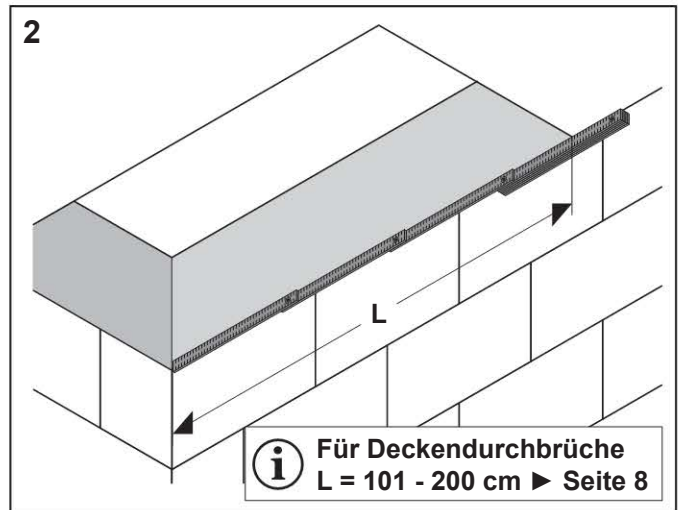
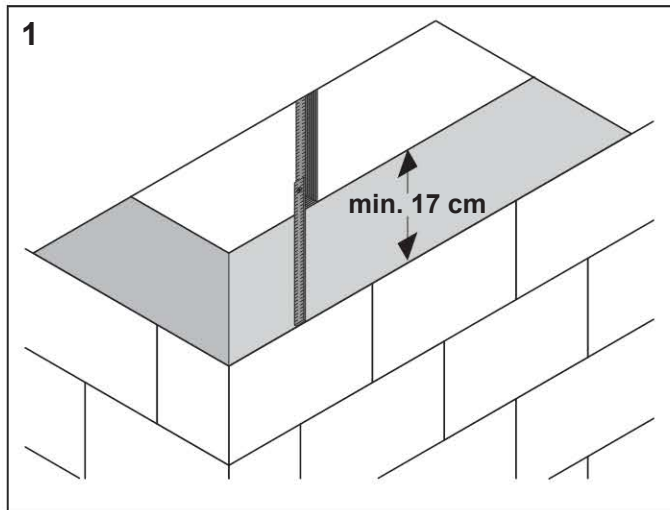
Teileübersicht Zubehörset



D51029-001 © 05-2011

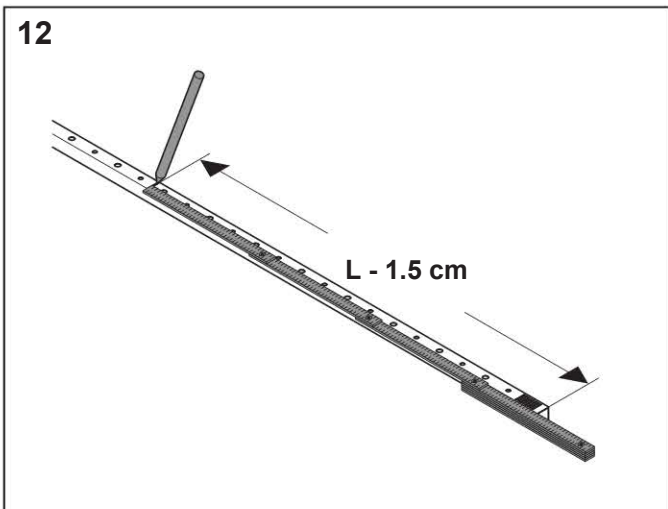
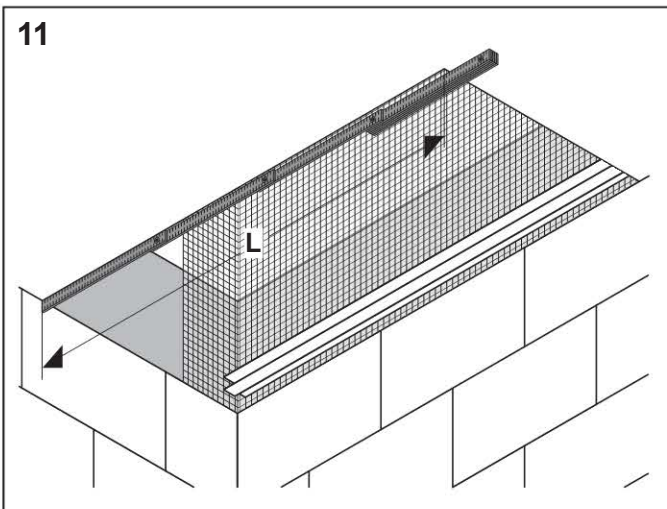
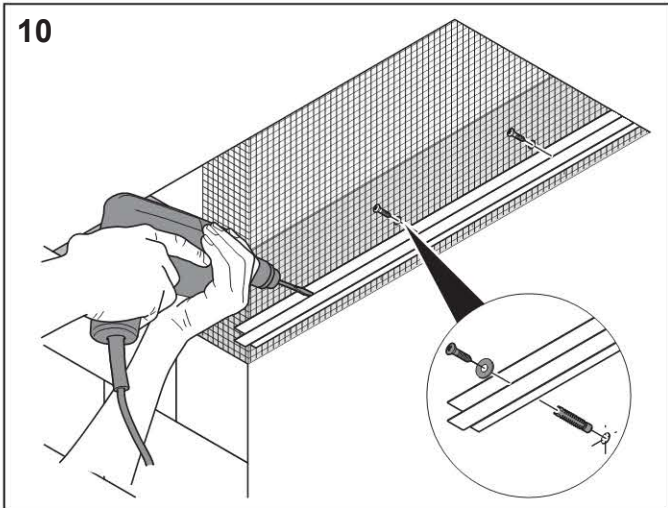
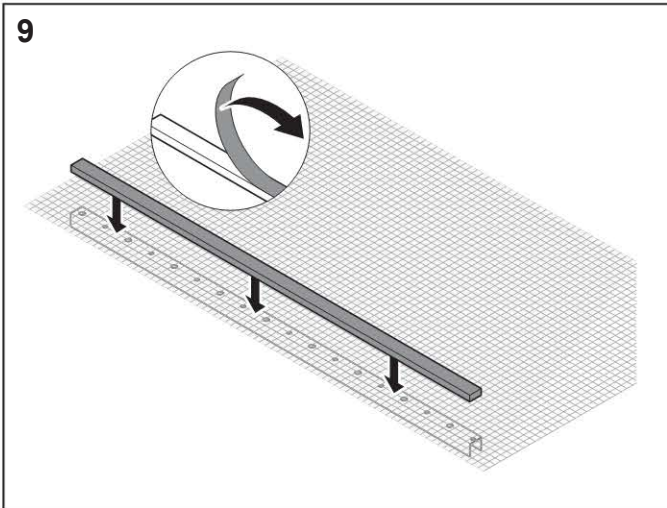
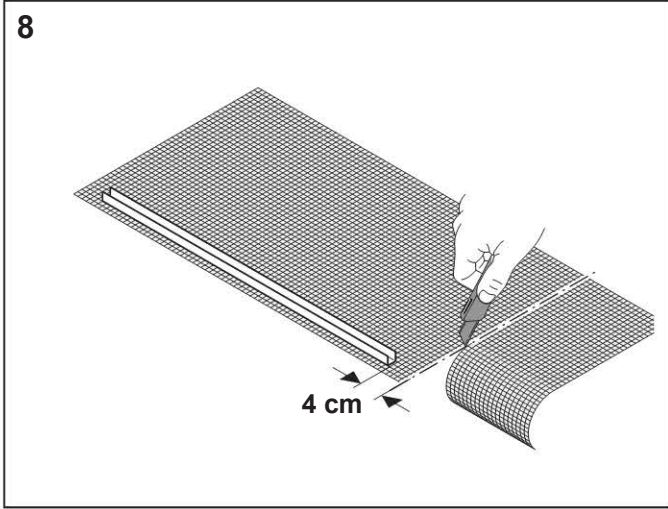
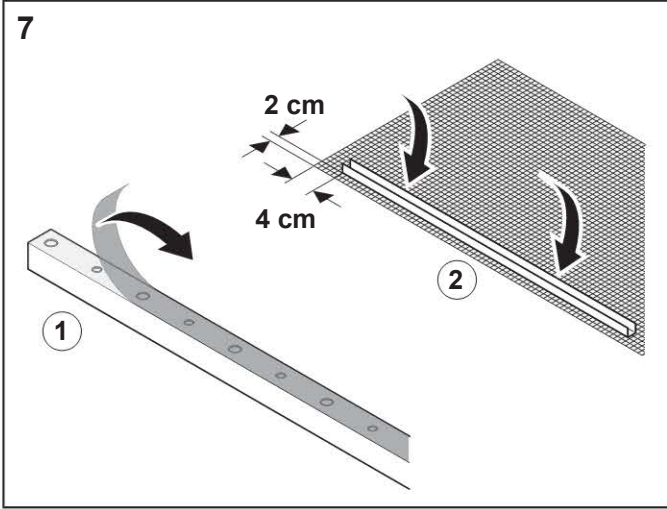
965.654.00.0 (01)

Geberit Montage FSH 90



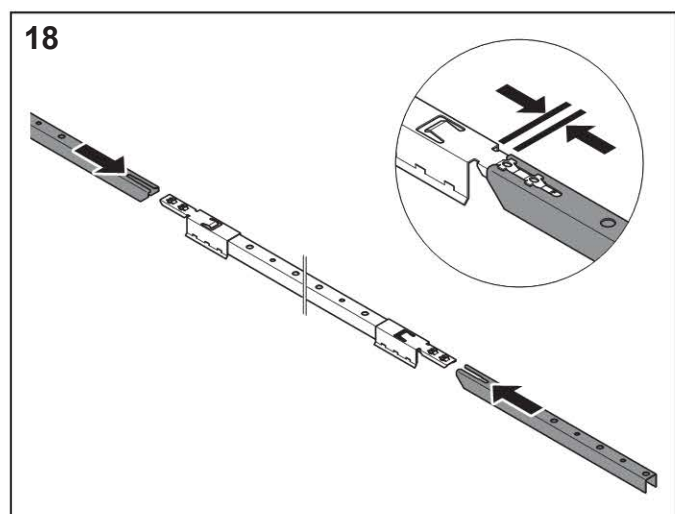
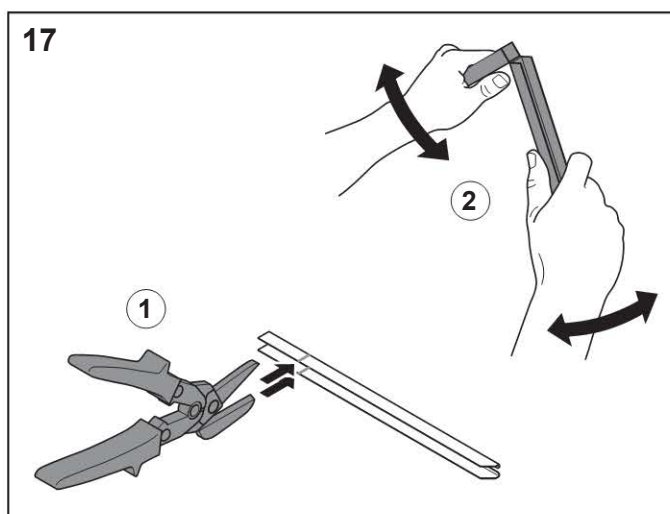
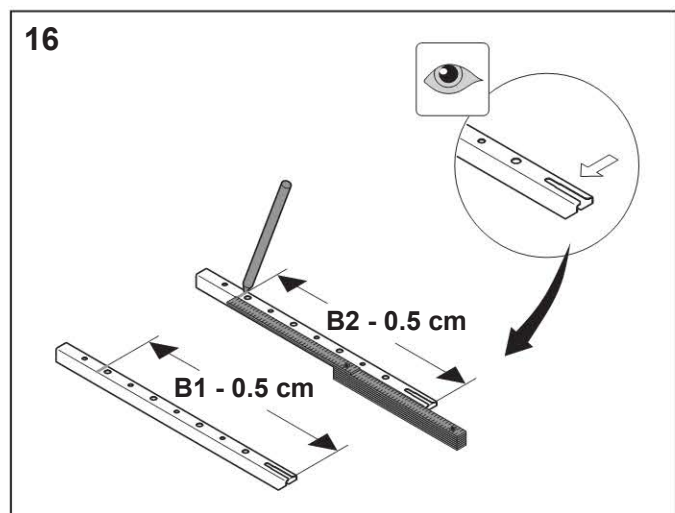
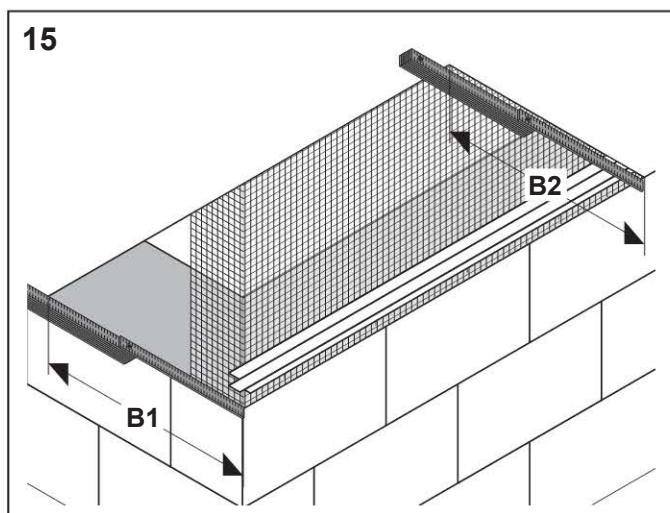
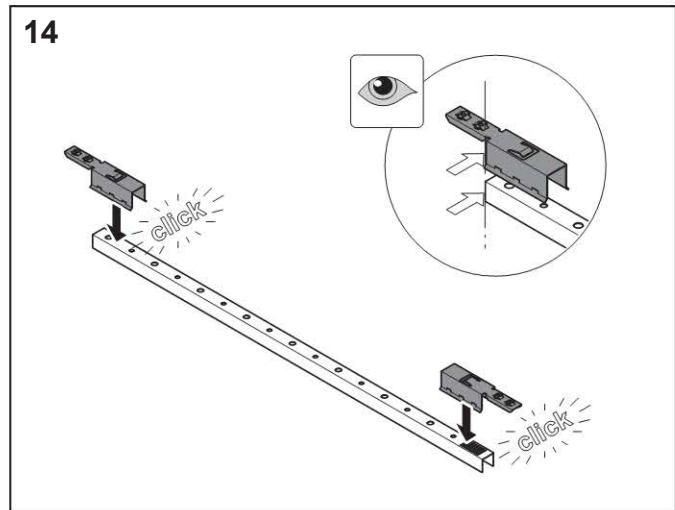
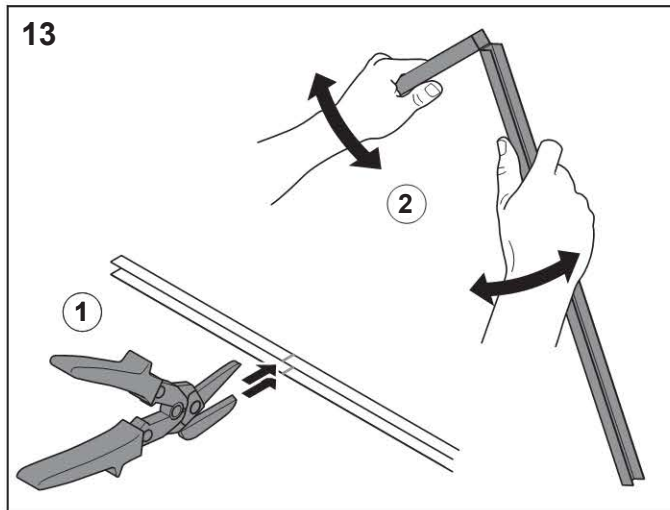
D51029-001 © 05-2011

Geberit Montage FSH 90



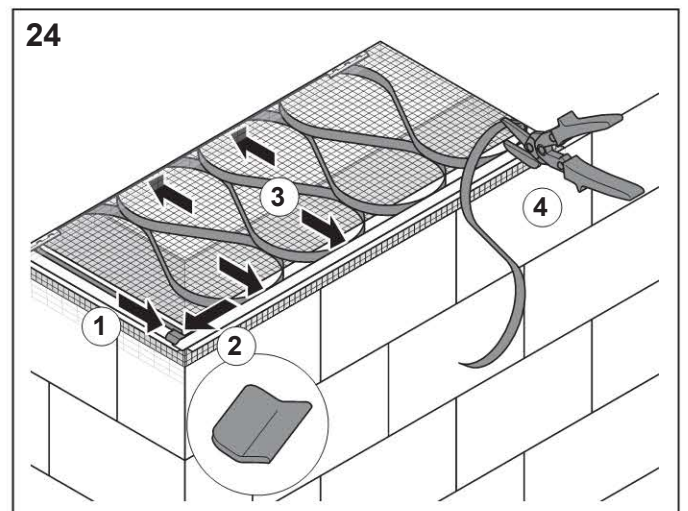
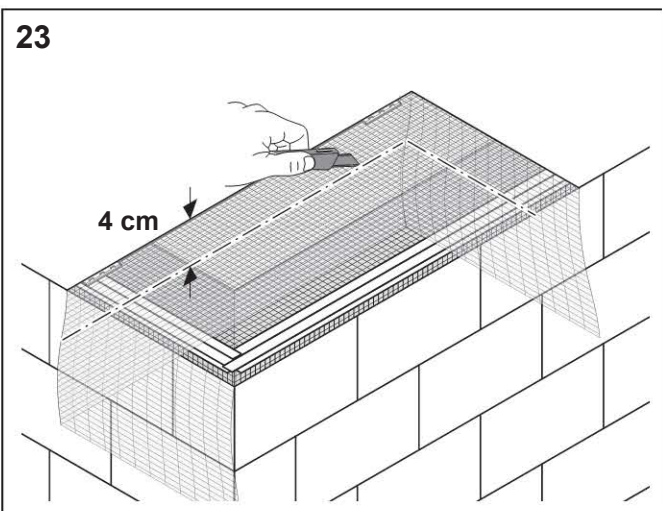
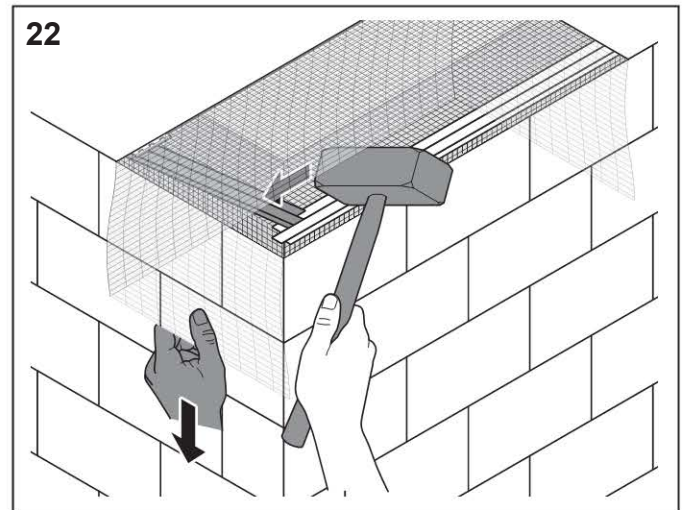
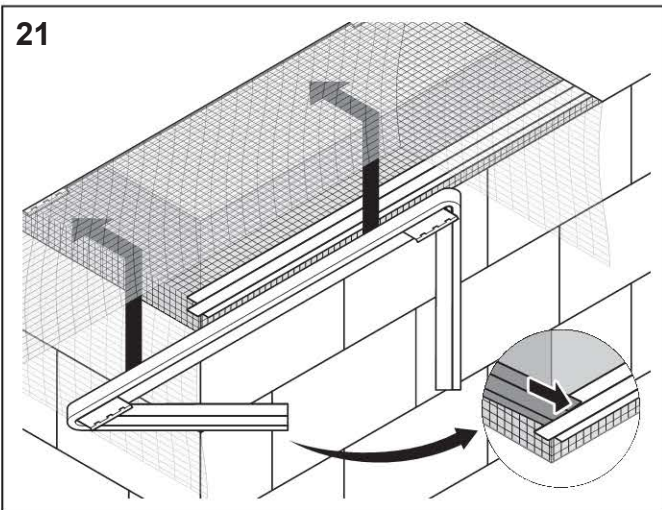
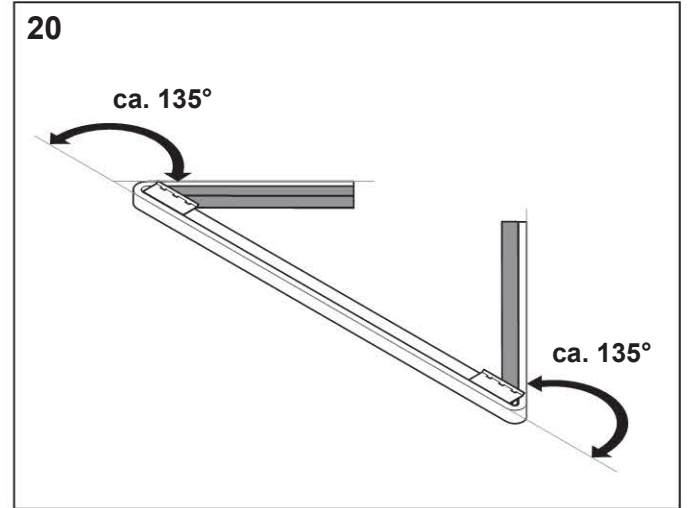
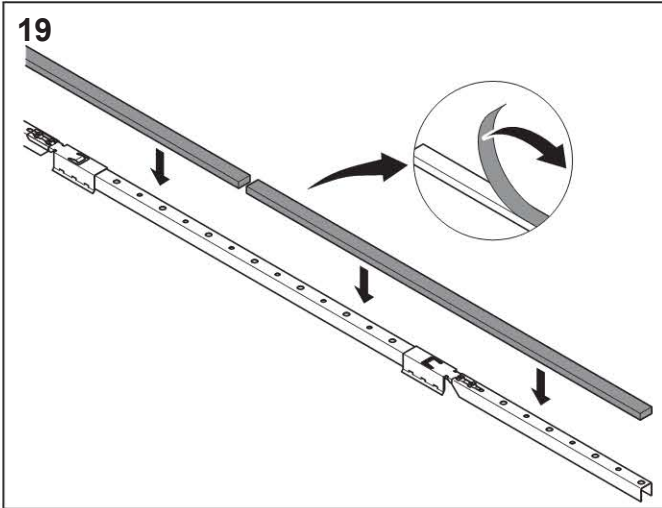
D51029-001 © 05-2011

Geberit Montage FSH 90



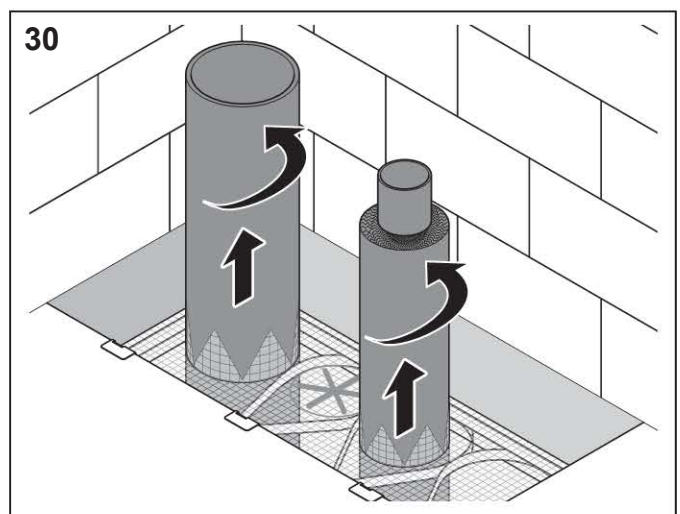
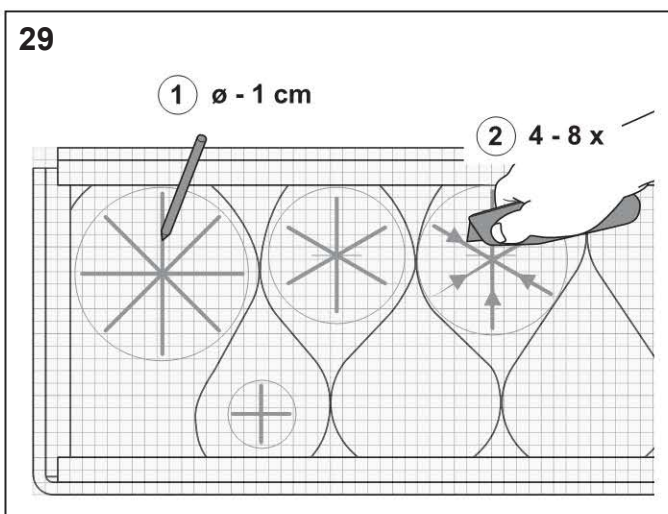
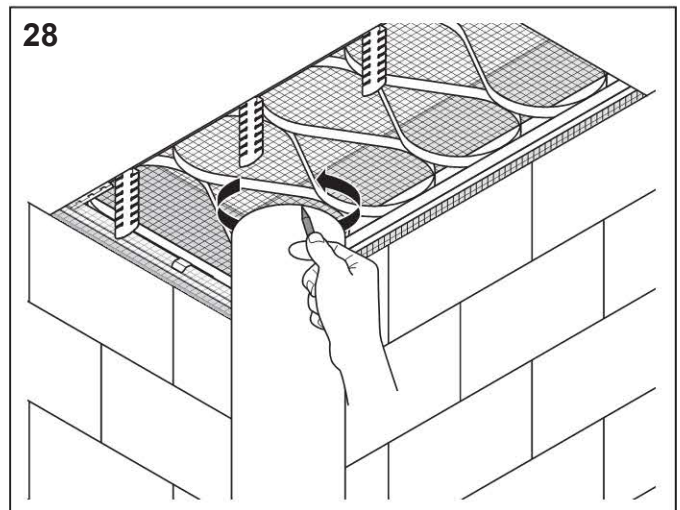
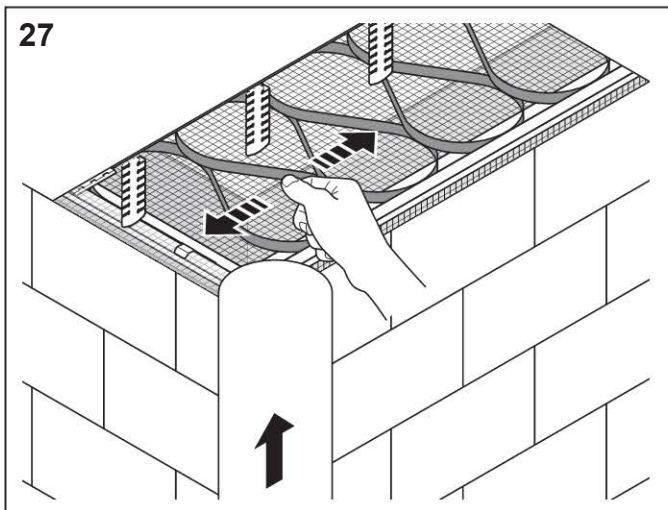
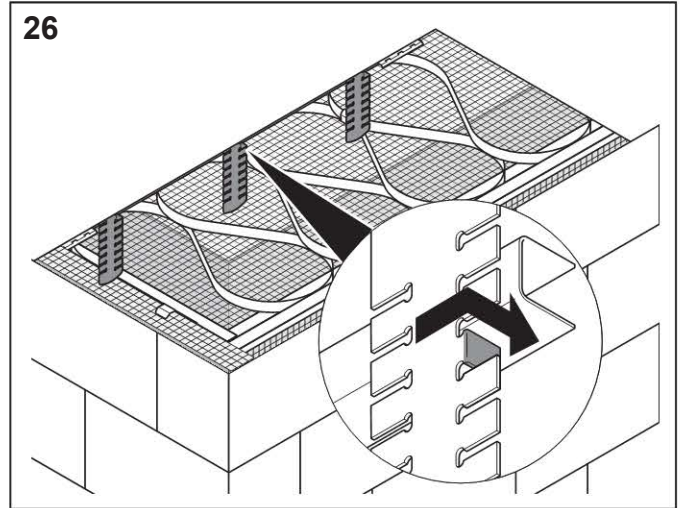
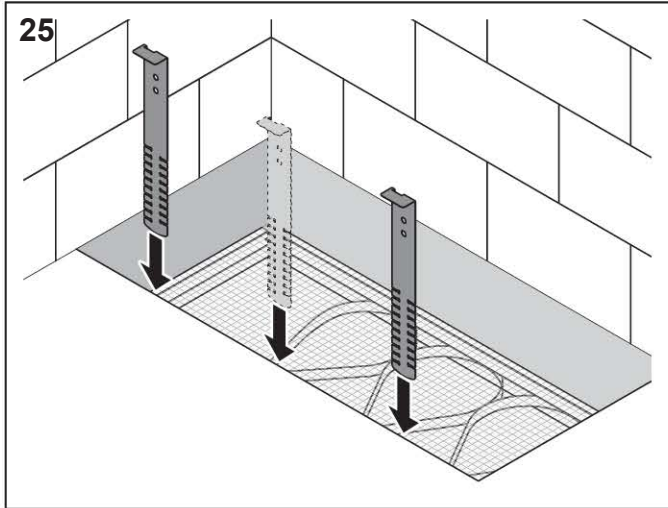
D51029-001 © 05-2011

Geberit Montage FSH 90



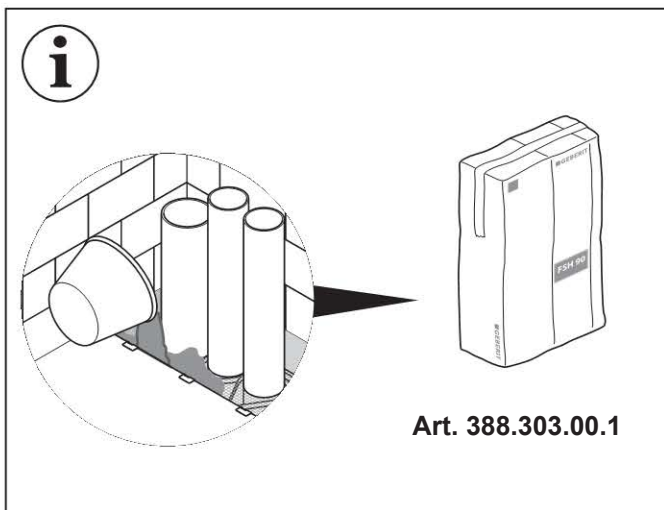
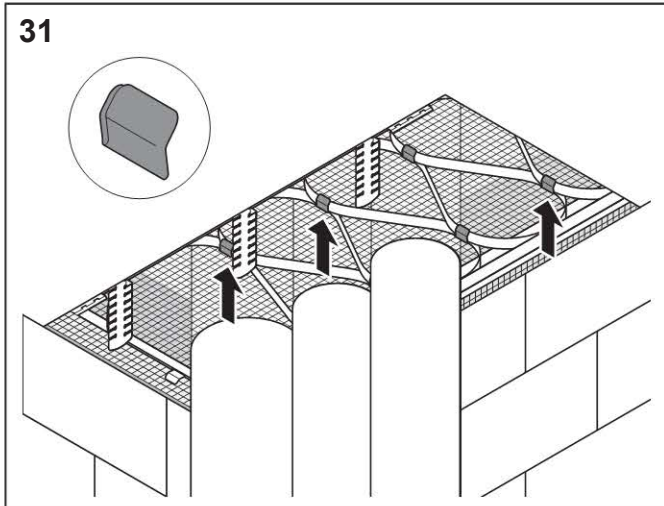
D51029-001 © 05-2011

Geberit Montage FSH 90

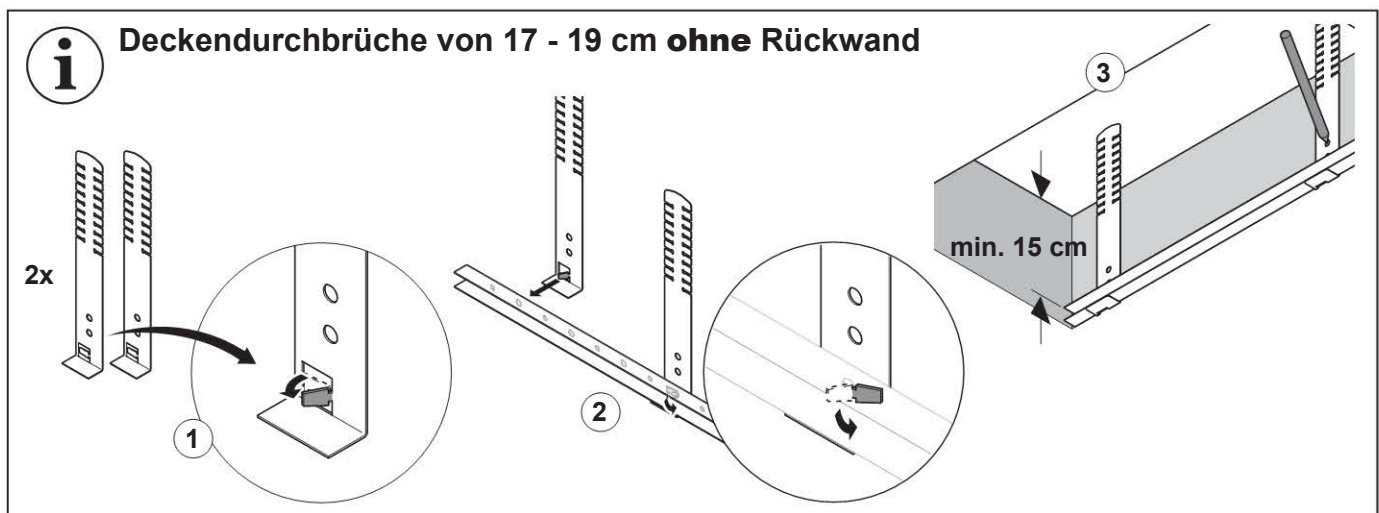
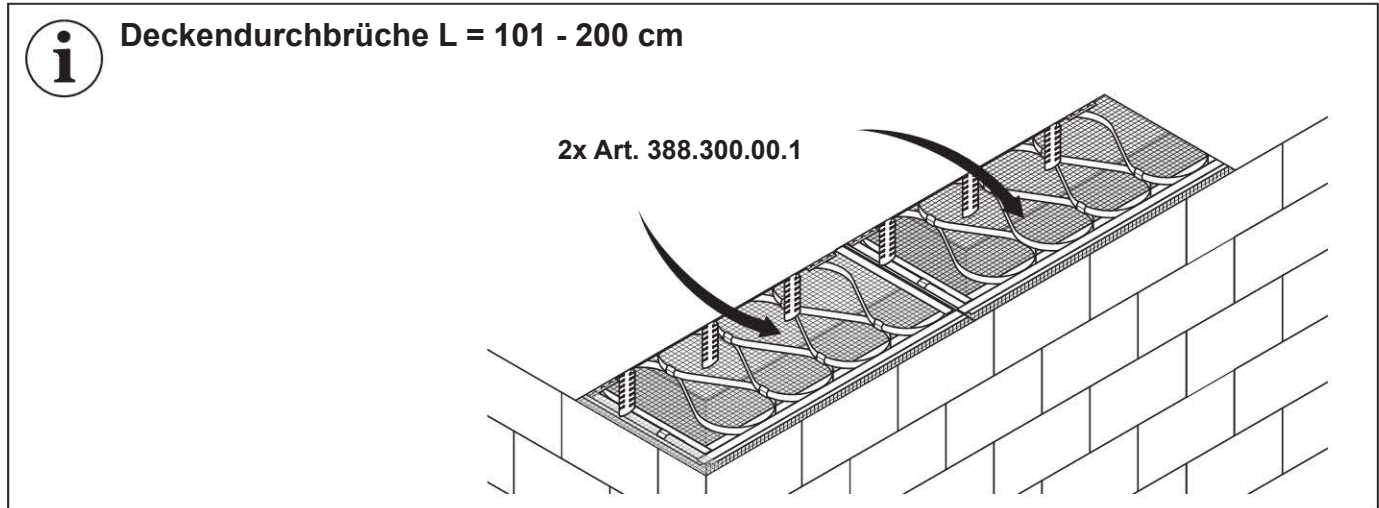


D51029-001 © 05-2011

Geberit Montage FSH 90



Geberit Montage FSH 90



Geberit
Deckenschott
FSH 90

DIN 4102-B2

Geberit GmbH
P-HFM B 5204



D51029-001 © 05-2011