



Installations-, Bedienungs- und Wartungsanleitung

Separater Trinkwassererwärmer

BP 150...501-2

Sehr geehrter Kunde,

Vielen Dank für den Kauf dieses Gerätes.

Bitte lesen Sie dieses Handbuch vor der Verwendung des Produkts sorgfältig durch und heben Sie es zum späteren Nachlesen an einem sicheren Ort auf. Um langfristig einen sicheren und effizienten Betrieb sicherzustellen, empfehlen wir die regelmäßige Wartung des Produktes. Unsere Service- und Kundendienst-Organisation kann Ihnen dabei behilflich sein.

Wir hoffen, dass Sie viele Jahre Freude an dem Produkt haben.

Inhaltsverzeichnis

| | | |
|-----------|--|-----------|
| 1 | Sicherheit | 5 |
| 1.1 | Sicherheit | 5 |
| 1.2 | Empfehlungen | 6 |
| 1.3 | Verantwortlichkeiten | 7 |
| 1.3.1 | Pflichten des Herstellers | 7 |
| 1.3.2 | Pflichten des Fachhandwerkers | 7 |
| 1.3.3 | Pflichten des Benutzers | 7 |
| 2 | Über dieses Handbuch | 8 |
| 2.1 | Benutzte Symbole | 8 |
| 2.1.1 | In der Anleitung verwendete Symbole | 8 |
| 2.1.2 | An der Ausrüstung verwendete Symbole | 8 |
| 3 | Produktbeschreibung | 9 |
| 3.1 | Produktinformation | 9 |
| 3.2 | Zertifizierungen | 9 |
| 3.3 | Technische Daten des Trinkwasserspeichers | 9 |
| 3.3.1 | Technische Daten – Trinkwasserspeicher | 10 |
| 3.4 | Lieferumfang | 10 |
| 4 | Vor der Installation | 11 |
| 4.1 | Installationsvorschriften | 11 |
| 4.2 | Auswahl des Aufstellungsorts | 11 |
| 4.2.1 | Typschild | 11 |
| 4.2.2 | Positionierung des Gerätes | 11 |
| 4.2.3 | Hauptabmessungen | 12 |
| 5 | Installation | 14 |
| 5.1 | Aufstellort des Gerätes | 14 |
| 5.2 | Nivellierung des Trinkwasserspeichers | 14 |
| 5.3 | Den Warmwasserfühler einsetzen | 15 |
| 5.4 | Hydraulisches Anschlussschema | 15 |
| 5.4.1 | Beispiel mit einem Wandheizkessel oder einer Wärmepumpe | 15 |
| 5.4.2 | Beispiel mit einem Standkessel | 16 |
| 5.4.3 | Sicherheitsgruppe | 17 |
| 5.4.4 | Sicherheitsgruppe (nur Frankreich) | 17 |
| 5.5 | Hydraulische Anschlüsse | 17 |
| 5.5.1 | Hydraulischer Anschluss des Primärkreises (Wärmetauscherkreis) | 17 |
| 5.5.2 | Anschluss des Speichers an den Warmwasserkreis (zweiter Kreis) | 17 |
| 6 | Inbetriebnahme | 20 |
| 6.1 | Legionellenschutz (nur bei 500 l Modellen) | 20 |
| 6.2 | Inbetriebnahme des Gerätes | 20 |
| 6.3 | Trinkwasserqualität | 21 |
| 7 | Wartung | 22 |
| 7.1 | Allgemeine Hinweise | 22 |
| 7.2 | Sicherheitsarmatur | 22 |
| 7.3 | Reinigung der Verkleidung | 22 |
| 7.4 | Überprüfung der Magnesiumanode | 22 |
| 7.5 | Entfernen von Kesselstein | 22 |
| 7.6 | Entfernen und Wiederanbringen der Reinigungsdeckel | 23 |
| 7.6.1 | Die Handlochdeckel entfernen | 23 |
| 7.6.2 | Die Reinigungsdeckel wieder anbringen | 23 |
| 7.7 | Wartungsprotokoll | 24 |
| 8 | Entsorgung und Recycling | 26 |
| 9 | Ersatzteile | 27 |
| 9.1 | Allgemeines | 27 |
| 9.2 | Trinkwasserspeicher | 27 |
| 10 | Gewährleistung | 29 |
| 10.1 | Allgemeines | 29 |

| | | |
|-----------|---|-----------|
| 10.2 | Garantiebedingungen | 29 |
| 11 | Anhang | 30 |
| 11.1 | Produktdatenblatt – Trinkwasserspeicher | 30 |

1 Sicherheit

1.1 Sicherheit

**Gefahr!**

Dieses Gerät kann von Kindern ab 8 Jahren und darüber sowie von Personen mit verringerten physischen, sensorischen oder mentalen Fähigkeiten oder Mangel an Erfahrung und Wissen benutzt werden, wenn sie beaufsichtigt oder bezüglich des sicheren Gebrauchs des Gerätes unterwiesen wurden und die daraus resultierenden Gefahren verstehen. Kinder dürfen nicht mit dem Gerät spielen. Reinigung und Benutzer-Wartung dürfen nicht von Kindern ohne Beaufsichtigung durchgeführt werden.

**Vorsicht!**

Entleeren des Trinkwasserspeichers:

1. Die Kaltwasserzufuhr schließen.
2. Einen Warmwasserhahn der Anlage öffnen.
3. Einen Hahn der Sicherheitsgruppe öffnen.
4. Wenn kein Wasser mehr herausläuft, ist der Trinkwasserspeicher entleert.

**Warnung!**

Druckbegrenzer

- Der Druckbegrenzer (Sicherheitsventil oder Sicherheitsgruppe) muss regelmäßig betätigt werden, um Kalkablagerungen zu entfernen und sicherzustellen, dass er nicht blockiert ist.
- Ein Druckbegrenzer muss an ein Ablaufrohr angeschlossen werden.
- Da Wasser aus dem Ablaufrohr fließen könnte, muss der Auslauf offen zur Luft und die Umgebung frostfrei sein, außerdem muss die Leitung ein durchgehendes Gefälle haben. Um Typ, technische Daten und Anschluss des Druckbegrenzers zu überprüfen, siehe das Kapitel "Anschluss des Warmwasserspeichers an die Trinkwasserversorgung" in der Installations- und Wartungsanleitung.

**Wichtig:**

Die Installations-, Bedienungs- und Wartungsanleitung ist auch auf unserer Website zu finden.



Vorsicht!

Eine sichere Trennung der fest verlegten Leitung ist gemäß den Installationsregeln, des jeweiligen Landes, auszuführen.



Vorsicht!

Wenn mit dem Gerät ein Netzkabel geliefert wird und es sich als beschädigt herausstellt, muss es vom Hersteller, seinem Kundendienst oder ähnlich qualifizierten Fachhandwerkern ersetzt werden, um jegliche Gefahr zu vermeiden.



Warnung!

Zur Gewährleistung des ordnungsgemäßen Betrieb des Gerätes ist der minimale Wassereintrittsdruck zu beachten. Siehe Abschnitt "Technische Daten".



Warnung!

Vor jeglichen Arbeiten ist das Gerät von der Stromversorgung zu trennen.

1.2 Empfehlungen



Vorsicht!

Die Wartung des Gerätes darf nicht vernachlässigt werden. Für einen zuverlässigen und sicheren Betrieb ist eine regelmäßige Wartung des Gerätes erforderlich.



Gefahr!

Montage-, Einbau- und Wartungsarbeiten am Gerät oder an der Anlage dürfen nur von qualifizierten Fachkräften durchgeführt werden.



Warnung!

- Das Heizungswasser und die Mischung Wasser-Propylen-Glykol dürfen nicht mit dem Warmwasser (Trinkwasser) in Kontakt kommen.
- Das Warmwasser darf nicht durch einen Wärmetauscher zirkulieren.
- Solaranlagen können gegen Blitzschlag geschützt werden und müssen geerdet oder an den Potentialausgleich angeschlossen werden.

Damit die erweiterte Garantie wirksam ist, dürfen am Gerät keinerlei Veränderungen vorgenommen werden. Die Verkleidungen nur für Wartungs- und Reparaturarbeiten entfernen und die Verkleidungen nach Beendigung dieser Arbeiten wieder anbringen.

Warnaufkleber

Die Anweisungen und Sicherheitshinweise am Gerät dürfen niemals entfernt oder verdeckt werden und müssen während der gesamten Lebensdauer des Gerätes lesbar bleiben. Beschädigte oder nicht lesbare Etiketten mit Anweisungen oder Warnungen sofort ersetzen.

**Warnung!**

Schalten Sie die Stromversorgung der Solarregelung auch bei längerer Abwesenheit niemals ab. Die Regelung schützt die Anlage im Sommer vor Überhitzung.

**Warnung!**

Ändern Sie niemals die Parameter der Regelung, wenn Sie sich nicht vollständig über die Auswirkungen im Klaren sind.

Bei längerer Abwesenheit wird empfohlen, die Solltemperatur des Solar-Trinkwasserspeichers auf 45 °C abzusenken. Während der Anwesenheitszeiten sollte der Sollwert auf 60 °C eingestellt werden.

1.3 Verantwortlichkeiten

1.3.1 Pflichten des Herstellers

Unsere Produkte werden in Übereinstimmung mit den Anforderungen der geltenden Richtlinien gefertigt. Daher werden sie mit der **CE** Kennzeichnung und sämtlichen erforderlichen Dokumenten ausgeliefert. Im Interesse der Qualität unserer Produkte streben wir beständig danach, sie zu verbessern. Daher behalten wir uns das Recht vor, die in diesem Dokument enthaltenen Spezifikationen zu ändern.

Wir können in folgenden Fällen als Hersteller nicht haftbar gemacht werden:

- Nichtbeachten der Installations- und Wartungsanweisungen für das Gerät.
- Nichtbeachten der Bedienungsanweisungen für das Gerät.
- Keine oder unzureichende Wartung des Gerätes.

1.3.2 Pflichten des Fachhandwerkers

Der Fachhandwerker ist verantwortlich für die Installation und die erstmalige Inbetriebnahme des Gerätes. Der Fachhandwerker hat folgende Anweisungen zu befolgen:

- Alle Anweisungen in den mit dem Gerät gelieferten Anleitungen lesen und befolgen.
- Das Gerät gemäß den geltenden Normen und gesetzlichen Vorschriften installieren.
- Die erste Inbetriebnahme sowie alle erforderlichen Kontrollen durchführen.
- Dem Benutzer die Anlage erläutern.
- Falls Wartungsarbeiten erforderlich sind, den Benutzer auf die Verpflichtung zur Überprüfung und Wartung des Gerätes zur Sicherstellung seiner ordnungsgemäßen Funktion hinweisen.
- Dem Benutzer alle Bedienungsanleitungen übergeben.

1.3.3 Pflichten des Benutzers

Damit das System optimal arbeitet, müssen folgende Anweisungen befolgt werden:

- Alle Anweisungen in den mit dem Gerät gelieferten Anleitungen lesen und befolgen.
- Für die Installation und die erste Inbetriebnahme muss qualifiziertes Fachpersonal beauftragt werden.
- Lassen Sie sich Ihre Anlage vom Fachhandwerker erklären.
- Lassen Sie die erforderlichen Prüf- und Wartungsarbeiten von einem qualifizierten Fachhandwerker durchführen.
- Die Anleitungen in gutem Zustand in der Nähe des Gerätes aufbewahren.

2 Über dieses Handbuch

2.1 Benutzte Symbole

2.1.1 In der Anleitung verwendete Symbole

In dieser Anleitung gibt es verschiedene Gefahrenstufen, um die Aufmerksamkeit auf spezielle Anweisungen zu lenken. Damit möchten wir die Sicherheit der Benutzer erhöhen, Probleme vermeiden und den ordnungsgemäßen Betrieb des Gerätes sicherstellen.

**Gefahr!**

Gefährliche Situationen, die zu schweren Verletzungen führen können.

**Stromschlaggefahr!**

Gefahr eines elektrischen Schlages.

**Warnung!**

Gefährliche Situationen, die zu leichten Verletzungen führen können.

**Vorsicht!**

Gefahr von Sachschäden.

**Wichtig:**

Bitte beachten Sie diese wichtigen Informationen.

**Verweis:**

Bezugnahme auf andere Anleitungen oder Seiten in dieser Dokumentation.

2.1.2 An der Ausrüstung verwendete Symbole

Abb.1



1



2

MW-6000691-1

- 1 Vor der Installation und Inbetriebnahme des Gerätes die mitgelieferten Anleitungen sorgfältig durchlesen.
- 2 Verbrauchte Produkte in einer geeigneten Aufbereitungs- und Recyclingeinheit entsorgen

3 Produktbeschreibung

3.1 Produktinformation

BP 150...501-2*sind separate Hochleistungs-Warmwasserbereiter.

BP 150...501-2 Trinkwasserspeicher können an Zentralkessel angeschlossen werden, die für die Trinkwasserbereitung geeignet sind.

Hauptkomponenten:

- Die Speicher sind aus Qualitätsstahl und innen mit einer bei 850 °C glasierten Emaillebeschichtung in Trinkwasserqualität versehen, die den Speicher vor Korrosion schützt.
- Der im Speicher angeschweißte Wärmetauscher ist aus glattem Rohrmaterial, die mit dem Trinkwasser in Kontakt stehende Außenoberfläche ist emailliert.
- Das Gerät ist durch Polyurethanschaumstoff isoliert, die Wärmeverluste reduziert.
- Um das Recycling der Materialien zu erleichtern, kann die Isolierung leicht vom Behälter entfernt werden.
- Die Außenverkleidung ist aus ABS.
- Die Speicher werden durch eine oder mehrere Magnesiumanoden vor Korrosion geschützt.

3.2 Zertifizierungen

Dieses Produkt entspricht den Europäischen Richtlinien und den folgenden Normen:

- Druckgeräterichtlinie 2014/68/EU
- Richtlinie zur Elektromagnetischen Verträglichkeit 2014/30/EU
Allgemeine Normen: EN 61000-6-3, EN 61000-6-1
Relevante Norm: EN 55014
- Niederspannungsrichtlinie 2014/35/EU
Allgemeine Norm: EN 60335-1
Relevante Normen: EN 60335-2-21

Dieses Produkt entspricht der Europäischen Richtlinie 2009/125/EG über die umweltgerechte Gestaltung energieverbrauchsrelevanter Produkte.

Zusätzlich zu den gesetzlichen Anforderungen und Richtlinien müssen auch die ergänzenden Leitlinien in dieser Anleitung befolgt und erfüllt werden.

Ergänzende und darauf folgende Vorschriften und Richtlinien, die zur Zeit der Installation gültig sind, sind auf alle Vorschriften und Richtlinien anzuwenden, die in dieser Anleitung spezifiziert sind.

3.3 Technische Daten des Trinkwasserspeichers

Tab.1

| | Einheit | BP 150-2 | BP 200-2 | BP 300-2 | BP 401-2 | BP 501-2 |
|---|----------------|----------|----------|----------|----------|----------|
| Primärkreis: (Wärmetauscher) | | | | | | |
| Maximale Betriebstemperatur | °C | 110 | 110 | 110 | 110 | 110 |
| Maximaler Betriebsdruck | MPa (bar) | 1 (10) | 1 (10) | 1 (10) | 1 (10) | 1 (10) |
| Wärmetauscherkapazität | Liter | 5,6 | 8,1 | 11,4 | 14,8 | 20,8 |
| Wärmetauscherfläche | m ² | 0,84 | 1,20 | 1,70 | 2,20 | 3,10 |
| Wasserseitiger Widerstand bei 3 m ³ /h | kPa | 12 | 14 | 17 | 20 | 26 |
| Sekundärkreis (Warmwasser) | | | | | | |

| | Einheit | BP 150-2 | BP 200-2 | BP 300-2 | BP 401-2 | BP 501-2 |
|---|--------------|----------|----------|----------|----------|----------|
| Maximale Betriebstemperatur | °C | 95 | 95 | 95 | 95 | 95 |
| Maximaler Betriebsdruck | MPa (bar) | 1 (10) | 1 (10) | 1 (10) | 1 (10) | 1 (10) |
| Wasserspeicher | Liter | 145 | 195 | 290 | 385 | 485 |
| Gewicht | | | | | | |
| Versandgewicht (brutto) | kg | 68 | 90 | 119 | 149,5 | 184,5 |
| Gewicht des Trinkwasserspeichers (netto) | kg | 51,5 | 78 | 106,5 | 137 | 172 |
| Vom Heizkesseltyp abhängige Leistungen | | | | | | |
| Ausgangsaustausch ⁽¹⁾ | kW | 29 | 39 | 54 | 68 | 86 |
| Stündliche Durchflussrate (Trinkwasser, $\Delta T = 35$ °C) ⁽¹⁾ | Liter/h | 710 | 960 | 1330 | 1670 | 2110 |
| Zapfleistung ($\Delta T = 30$ °C) (10 Minuten) ⁽²⁾ | Liter/10 min | 250 | 340 | 520 | 670 | 800 |
| Wärmeverlust Standby ($\Delta T=45K$) | kWh/24 h | 1,10 | 1,30 | 1,60 | 1,68 | 1,97 |
| Leistung N_L | | 2,5 | 4,7 | 11 | 16 | 20 |
| (1) Primärtemperatur: 80 °C - Kaltwassereintritt: 10 °C - Warmwasseraustritt: 45 °C - Primärdurchfluss: 3 m ³ /h | | | | | | |
| (2) Primärtemperatur: 80 °C - Kaltwassereintritt: 10 °C - Warmwasseraustritt: 40 °C - Trinkwasserspeicher: 60 °C | | | | | | |

3.3.1 Technische Daten – Trinkwasserspeicher

Tab.2 Technische Parameter für Trinkwasserspeicher

| Produktbezeichnung | | | BP 150-2 | BP 200-2 | BP 300-2 | BP 401-2 | BP 501-2 |
|--------------------|---|---|----------|----------|----------|----------|----------|
| Speichervolumen | V | I | 145 | 195 | 290 | 385 | 485 |
| Warmhalteverluste | S | W | 46 | 54 | 67 | 70 | 82 |

3.4 Lieferumfang

Die Lieferung enthält:

- Einen Warmwasserspeicher.
- Eine Installations-, Bedienungs- und Wartungsanleitung.

4 Vor der Installation

4.1 Installationsvorschriften


Wichtig:

Die Installation des Warmwasserspeichers darf nur durch einen Fachhandwerker und gemäß den geltenden örtlichen und nationalen Vorschriften erfolgen.


Gefahr!

Begrenzung der Temperatur an den Wasserentnahmepunkten: Aus Gründen des Verbraucherschutzes unterliegt die maximale Warmwassertemperatur an den Wasserentnahmepunkten spezifischen Bestimmungen, die sich von Land zu Land unterscheiden können. Diese besonderen Bestimmungen müssen bei der Installation des Gerätes beachtet werden.

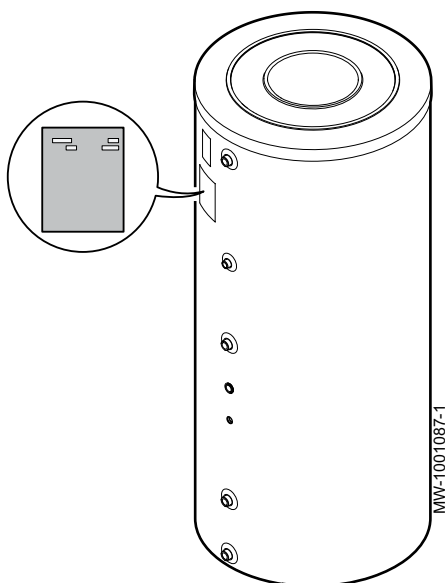
Frankreich:

Vorsicht!

Die Anlage muss in sämtlichen Punkten die Regeln einhalten, die für den Einbau in Einfamilienhäusern, Eigentumswohnungen und anderen Gebäuden gelten.

4.2 Auswahl des Aufstellungsorts

Abb.2



4.2.1 Typschild

Das Typschild auf dem Speicher enthält wichtige Informationen zum Gerät: Seriennummer, Modell usw. Es muss jederzeit zugänglich sein.

4.2.2 Positionierung des Gerätes

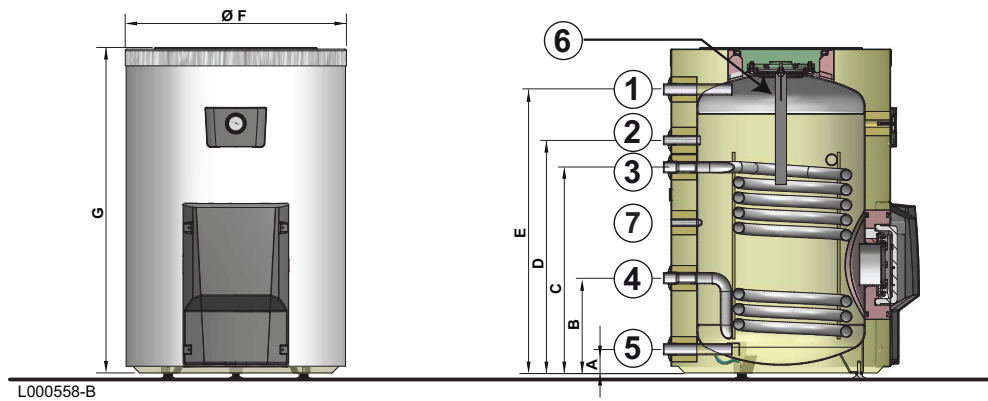

Vorsicht!

Das Gerät in einem frostgeschützten Raum aufstellen.

1. Um Energieverluste in den Rohrleitungen zu minimieren, sollte das Gerät möglichst nahe an den Wasserentnahmepunkten aufgestellt werden.
2. Das Gerät auf einen Sockel stellen, um die Reinigung des Bereiches zu erleichtern.
3. Das Gerät auf einer festen und stabilen Struktur aufstellen, die ihr Gewicht tragen kann.

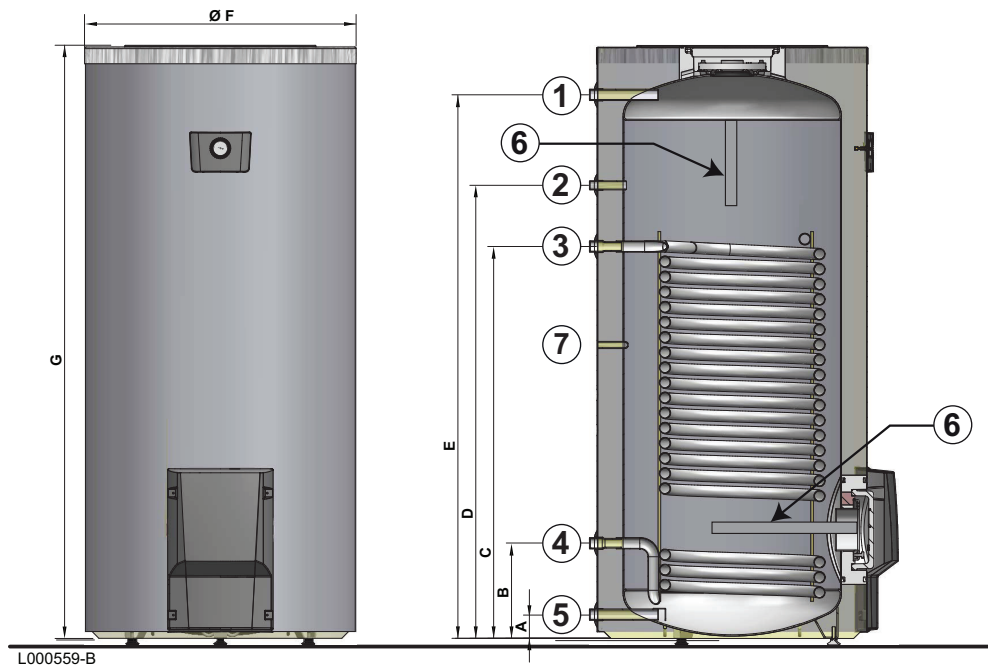
4.2.3 Hauptabmessungen

Abb.3 BP 150-2



- | | |
|--|---|
| <ul style="list-style-type: none"> 1 Trinkwasserausgang G1" 2 Warmwasserzirkulation G$\frac{3}{4}$" 3 Wärmetauschereingang G1" 4 Wärmetauscherausgang G1" | <ul style="list-style-type: none"> 5 Kaltwassereingang und Entleerungsöffnung G1" 6 Anode 7 Tauchhülse für Trinkwasserspeicherfühler |
|--|---|


Abb.4 BP 200-2 – BP 300-2 – BP 401-2 – BP 501-2



- | | |
|--|---|
| <ul style="list-style-type: none"> 1 Trinkwasserausgang G1" 2 Warmwasserzirkulation G$\frac{3}{4}$" 3 Wärmetauschereingang G1" 4 Wärmetauscherausgang G1" | <ul style="list-style-type: none"> 5 Kaltwassereingang und Entleerungsöffnung G1" 6 Anode 7 Tauchhülse für Trinkwasserspeicherfühler |
|--|---|

Tab.3

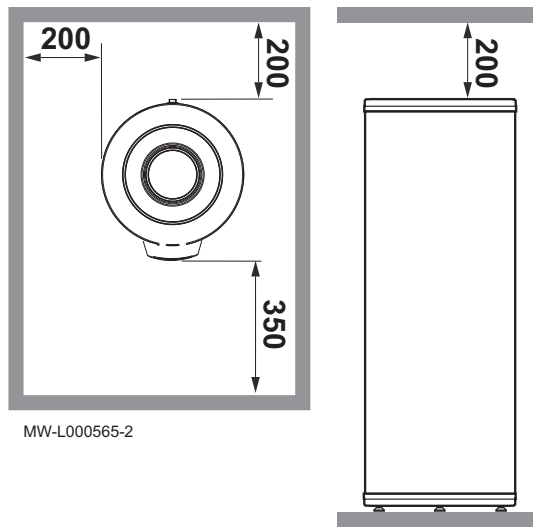
| | BP 150-2 | BP 200-2 | BP 300-2 | BP 401-2 | BP 501-2 |
|---|----------|----------|----------|----------|----------|
| A | 70 | 70 | 70 | 66 | 71 |
| B | 282 | 282 | 282 | 282 | 283 |
| I | 612 | 747 | 972 | 972 | 1152 |
| D | 692 | 910 | 1262 | 1220 | 1348 |
| F | 844 | 1114 | 1634 | 1509 | 1618 |

| | BP 150-2 | BP 200-2 | BP 300-2 | BP 401-2 | BP 501-2 |
|---|----------|----------|----------|----------|----------|
| F (Ø) | 655 | 655 | 655 | 755 | 805 |
| G | 964 | 1234 | 1754 | 1642 | 1760 |
|  Wichtig: G: Zylindrisches Gewinde, flachdichtend | | | | | |

5 Installation

5.1 Aufstellort des Gerätes

Abb.5

**Vorsicht!**

- 2 Personen vorsehen.
- Das Gerät mit Schutzhandschuhen handhaben.

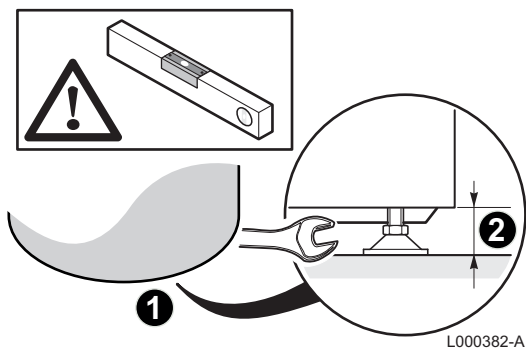
**Vorsicht!**

Rund um die Anoden einen Abstand von 500 mm einhalten, um den Zugang zu erleichtern.

1. Die Verpackung des Speichers entfernen; den Speicher dabei auf der Transportpalette lassen.
2. Die Schutzverpackung entfernen.
3. Die drei Schrauben, mit denen der Speicher an der Palette befestigt ist, entfernen.
4. Den Speicher anheben und am vorgesehenen Standort abstellen, dabei die in der Zeichnung angegebenen Mindestabstände einhalten.

5.2 Nivellierung des Trinkwasserspeichers

Abb.6



Der Warmwasserspeicher wird mithilfe der drei an der Unterseite des Warmwasserspeicher anzuschraubenden Füße (im Beutel mitgeliefert) eben ausgerichtet.

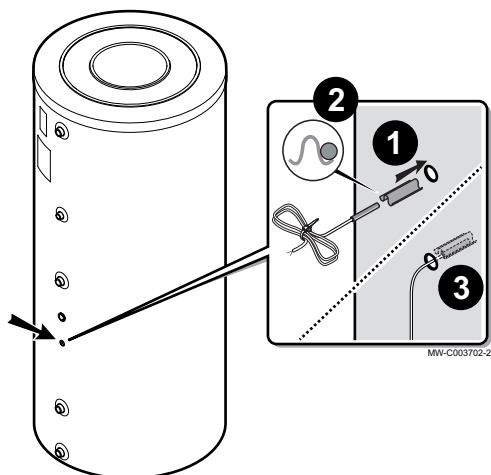
1. Die 3 einstellbaren Füße am Boden des Warmwasserspeichers anschrauben.
2. Richten Sie das Gerät mithilfe seiner höhenverstellbaren Füße waagrecht aus.
 - Einstellbereich: 10 mm.
 - Bei Bedarf unter den Füßen des Speichers Blechunterlagen verwenden.

**Vorsicht!**

Keine Unterlagen direkt unter den Außenverkleidungen des Trinkwasserspeichers verwenden.

5.3 Den Warmwasserfühler einsetzen.

Abb.7



1. Den Fühler mit dem Fühlerrohrblech im Fühlerrohr positionieren.

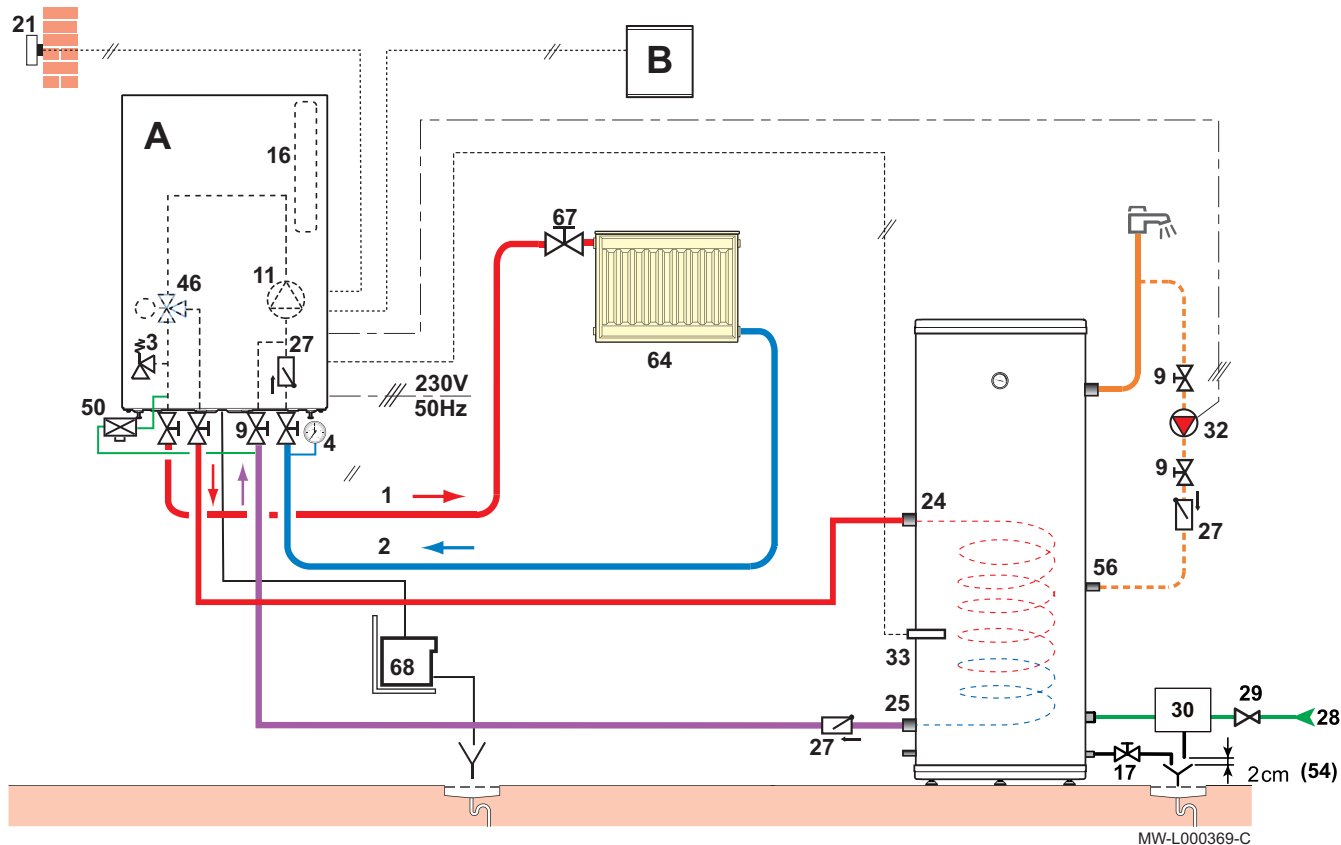
i Wichtig:
Das Fühlerrohrblech wird im Beipack geliefert.

2. Ordnungsgemäße Platzierung der Fühler in im Fühlerrohr prüfen.
3. Die Befestigung des Fühlerrohrblechs überprüfen.

5.4 Hydraulisches Anschlussschema

5.4.1 Beispiel mit einem Wandheizkessel oder einer Wärmepumpe

Abb.8

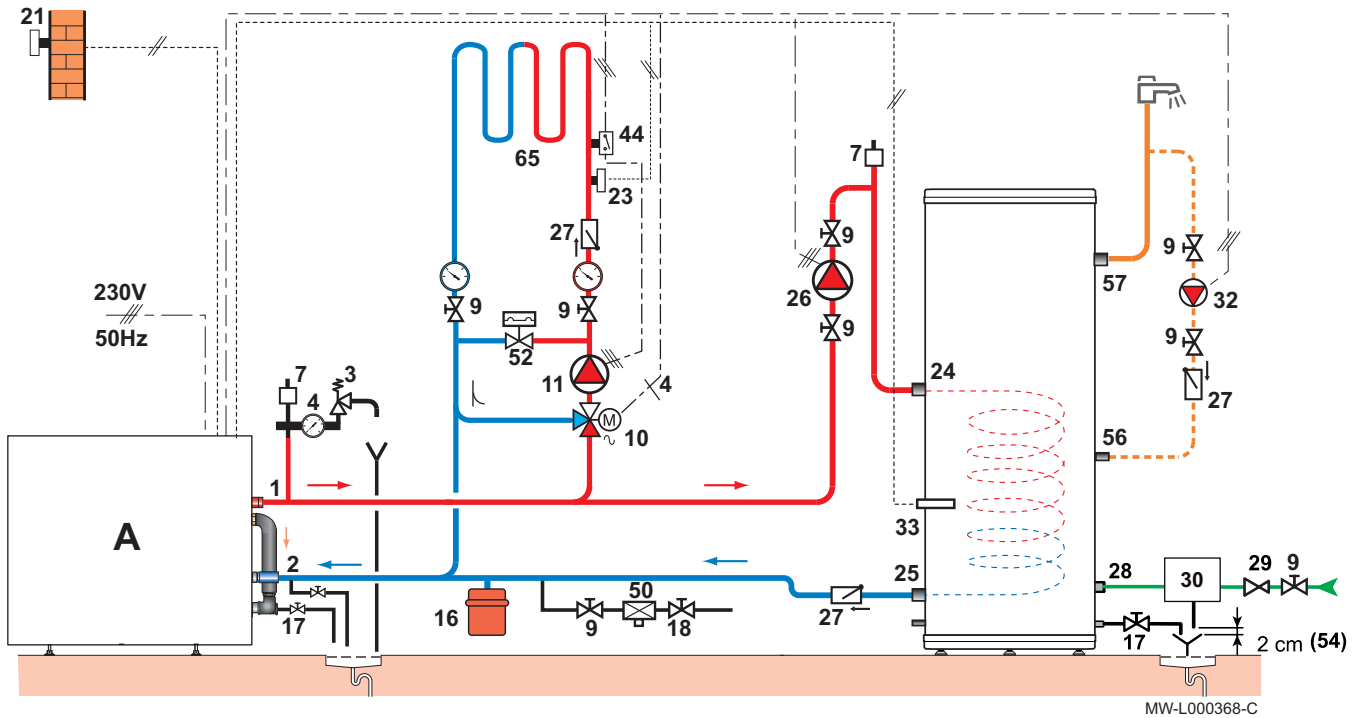


- | | |
|---|---|
| A Heizkessel, Wärmepumpe | 11 Heizungspumpe |
| B Regler | 16 Membran-Ausdehnungsgefäß |
| 1 Heizungsvorlauf | 17 Entleerungshahn |
| 2 Heizungsrücklauf | 18 Füllen des Heizungskreises |
| 3 Sicherheitsventil, 3 bar | 21 Außentemperaturfühler |
| 4 Manometer | 23 Vorlaufftemperaturfühler nach Mischventil |
| 7 Automatischer Schnellentlüfter | 24 Wärmetauschereingang - Warmwasserspeicher |
| 9 Absperrventil | 25 Wärmetauscherausgang - Warmwasserspeicher |
| 10 3-Wege-Mischer | 26 WW-Förderpumpe |

- | | |
|---|--|
| 27 Rückschlagventil | 54 Mündung frei und beobachtbar 2-4 cm über Trichter |
| 28 Kaltwasseranschluss | 56 Zirkulation |
| 29 Druckminderer | 57 Warmwasseraustritt |
| 30 Sicherheitsgruppe | 64 Ungemischter Heizkreis (z.B. Heizkörper) |
| 32 Warmwasserzirkulationspumpe | 65 Heizkreis kann als Niedertemperaturkreis (Fußbodenheizung oder Heizkörper) ausgelegt werden |
| 33 Warmwasser-Temperaturfühler | 67 Manuelles Heizkörperventil |
| 44 Temperaturwächter 65 °C mit manueller Entstörung für Fußbodenheizung | 68 Neutralisationsanlage für Kondensate |
| 46 3-Wege-Mischventil mit Umkehrmotor | 109 Thermostatisches Warmwasser-Mischventil |
| 50 Absperrventil | 201 Membran-Ausdehnungsgefäß Trinkwasser |
| 52 Überströmventil | |

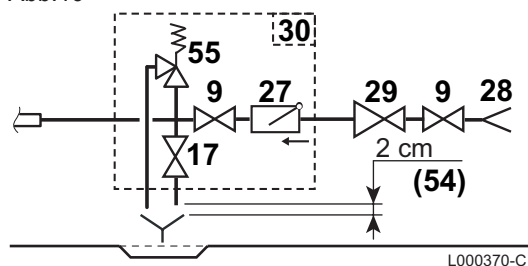
5.4.2 Beispiel mit einem Standkessel

Abb.9



- | | |
|--|--|
| A Heizkessel | 30 Sicherheitsgruppe |
| 1 Heizungsvorlauf | 32 Warmwasserzirkulationspumpe |
| 2 Heizungsrücklauf | 33 Warmwassertemperaturfühler |
| 3 Sicherheitsventil, 3 bar | 44 Temperaturwächter 65 °C mit manueller Entstörung für Fußbodenheizung |
| 4 Manometer | 46 3-Wege-Mischventil mit Umkehrmotor |
| 7 Automatischer Schnellentlüfter | 50 Absperrventil |
| 9 Absperrventil | 52 Überströmventil |
| 10 3-Wege-Mischer | 54 Mündung frei und beobachtbar 2-4 cm über Trichter |
| 11 Heizungspumpe | 56 Zirkulation |
| 16 Membran-Ausdehnungsgefäß | 57 Warmwasseraustritt |
| 17 Entleerungshahn | 64 Ungemischter Heizkreis (z.B. Heizkörper) |
| 18 Füllen des Heizungskreises | 65 Heizkreis kann als Niedertemperaturkreis (Fußbodenheizung oder Heizkörper) ausgelegt werden |
| 21 Außentemperaturfühler | 67 Manuelles Heizkörperventil |
| 23 Vorlaufftemperaturfühler nach Mischventil | 68 Neutralisationsanlage für Kondensate |
| 24 Wärmetauschereingang - Warmwasserspeicher | 109 Thermostatisches Warmwasser-Mischventil |
| 25 Wärmetauscherausgang - Warmwasserspeicher | 201 Membran-Ausdehnungsgefäß Trinkwasser |
| 26 WW-Förderpumpe | |
| 27 Rückschlagventil | |
| 28 Kaltwasseranschluss | |
| 29 Druckminderer | |

Abb.10

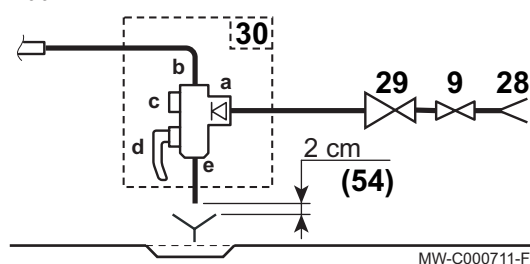


5.4.3 Sicherheitsgruppe

- 9 Absperrventil
- 17 Entleerungshahn
- 27 Rückschlagventil
- 28 Kaltwasseranschluss
- 29 Druckminderer
- 30 Sicherheitsgruppe
- 54 Mündung frei und beobachtbar 2-4 cm über Trichter
- 55 Sicherheitsventil 0,7 MPa (7 bar)

5.4.4 Sicherheitsgruppe (nur Frankreich)

Abb.11



- 9 Absperrventil
- 28 Kaltwasseranschluss
- 29 Druckminderer
- 30 Sicherheitsgruppe
- 54 Mündung frei und beobachtbar 2-4 cm über Trichter
- a Kaltwasserzufluss mit integrierter Rückflusssperre
- b Anschluss an den Kaltwassereintritt des Warmwasserspeichers
- c Absperrhahn
- d Sicherheitsventil 0,7 MPa (7 bar)
- e Öffnung für die Entleerung

5.5 Hydraulische Anschlüsse

5.5.1 Hydraulischer Anschluss des Primärkreises (Wärmetauscherkreis)

Für die hydraulische Verbindung zwischen 200-l- bis 500-l-Speichern und dem Heizkessel (auf der linken oder rechten Seite) das Hydraulik-Anschlussset verwenden, das als optionaler Zubehör geliefert wird.

Für den Anschluss dieser Sätze beziehe man sich auf das mit dem Bausatz mitgelieferte Merkblatt.



Weitere Informationen siehe

Hydraulisches Anschlusschema, Seite 15

5.5.2 Anschluss des Speichers an den Warmwasserkreis (zweiter Kreis)

Bei den Anschlussarbeiten sind u. a. die entsprechenden Normen und örtlichen Vorschriften zu beachten. Die Rohre isolieren, um die Wärmeverluste auf ein Minimum zu beschränken.

Belgien: Die Anschlüsse gemäß den technischen Vorschriften von Belgaqua vornehmen.

■ Besondere Vorsichtsmaßnahmen

Vor dem Anschließen **die Trinkwasserzulaufrohre spülen**, damit keine Metallpartikel oder andere Verunreinigungen in den Behälter des Geräts gelangen.

■ Vorschriften für die Schweiz

Die Anschlüsse sind gemäß den Anforderungen des Schweizerischen Vereins des Gas- und Wasserfaches durchzuführen. Die örtlichen Anforderungen der Wasserversorgungsunternehmen einhalten.

■ Sicherheitsventil



Vorsicht!

Gemäß den Sicherheitsvorschriften:



Vorsicht!

- **Belgien:** Auf 0,7 MPa (7 bar) geeichte Sicherheitsgruppe gemäß den Sicherheitsvorschriften und von Belgaqua zugelassen.
- **Andere Länder:** Auf 0,7 MPa (7 bar) geeichte Sicherheitsgruppe gemäß den Sicherheitsvorschriften.

- Ein Sicherheitsventil am Kaltwassereinlass am Speicher anbringen.
- Das Sicherheitsventil in der Nähe des Trinkwasserspeichers an einer leicht zugänglichen Stelle installieren.

■ Dimensionierung

- Der Durchmesser der Sicherheitsgruppe und ihres Anschlusses an den Trinkwasserspeicher muss mindestens so groß sein wie der Durchmesser des Kaltwasserzulaufs des Trinkwasserspeichers.
- Zwischen dem Sicherheitsventil oder der Sicherheitsgruppe und dem Trinkwasserspeicher darf sich keine Absperrvorrichtung befinden.
- Die Abflussleitung des Sicherheitsventils oder des Gerätes darf nicht blockiert werden.

Um das Abfließen von Wasser bei Überdruck nicht einzuschränken:

■ Absperrventile

Primärkreis und WW-Kreise mit Absperrventilen hydraulisch isolieren, um die Wartung des Warmwasserspeichers zu erleichtern. Diese Ventile ermöglichen die Wartung des Speichers und seiner Komponenten, ohne die gesamte Anlage entleeren zu müssen.

Diese Ventile ermöglichen außerdem ein Abtrennen des Speichers bei Druckproben der Anlage, falls der Prüfdruck höher ist als der für den Warmwasserspeicher zulässige Betriebsdruck.

■ Kaltwasser-/Trinkwasseranschluss

Den Kaltwasserzulauf gemäß dem Hydraulikinstallationschema anschließen.

Die für den Anschluss an die Kaltwasserzufuhr verwendeten Bauteile, müssen den geltenden Normen und Bestimmungen des jeweiligen Landes entsprechen.

- Im Heizraum sollte ein Wasserablauf und ein Ablauftrichter für die Sicherheitsarmatur vorhanden sein.
- Im Kaltwasserzulauf des Brauchwasserkreises ist ein Rückschlagventil vorzusehen.
- Einen Isolierübergang am Kaltwassereinlauf anbringen.

■ Druckminderer

Wenn der Zulaufdruck höher ist als 80% des Auslösedrucks des Sicherheitsventils (Beispiel: 0,8 MPa/8 bar bei einem auf 1,0 MPa/10 bar kalibrierten Sicherheitsmodul), ist ein Druckminderer bauseits einzusetzen .

Den Druckminderer hinter dem Wasserzähler einbauen, damit in allen Rohrleitungen des Systems die gleichen Druckverhältnisse herrschen.

■ Warmwasserzirkulationsleitung

Damit das Warmwasser bei Öffnen der Hähne sofort zur Verfügung steht, kann eine Zirkulationsschleife zwischen den Entnahmestellen und den Zirkulationsleitungen des Warmwasserspeichers installiert werden. In dieser Schleife muss ein Rückschlagventil vorgesehen werden.

Zum Optimieren des Energieverbrauchs die Warmwasser-Zirkulationsschleife durch die Regelung des Heizkessels oder durch eine zusätzliche programmierbare Zeitschaltuhr ansteuern.

■ **Maßnahmen zur Verhinderung des Rückflusses von Warmwasser**

Im Kaltwasserzulauf des Warmwasserkreises ist ein Rückschlagventil vorzusehen.

6 Inbetriebnahme

6.1 Legionellenschutz (nur bei 500 l Modellen)



Warnung!

Trinkwasserspeicher mit einem Fassungsvermögen von über 400 Liter: Diese müssen der Verordnung "Legionellenschutz" entsprechen.

- Frankreich: Verordnung vom 30. November 2005
- Deutschland: TrinkwV 2011 - Trinkwasserverordnung vom 01. November 2011
- Andere Länder: Aktuelle Vorschriften beachten

Eine der beiden nachstehenden Einstellungen vornehmen:

- Die Temperatur des Warmwassers am Ausgang der Anlage muss immer mindestens 55 °C betragen.
- Das Warmwasser muss mindestens einmal alle 24 Stunden während einer Mindestdauer auf eine Mindesttemperatur gebracht werden. Siehe Tabelle unten:

Tab.4

| Mindestdauer des Aufrechterhaltens der Temperatur (Minuten) | Wassertemperatur (°C) |
|---|-----------------------|
| 2 | 70 oder höher |
| 4 | 65 |
| 60 | 60 |

6.2 Inbetriebnahme des Gerätes



Vorsicht!

Die Erstinbetriebnahme muss von einer qualifizierten Fachkraft vorgenommen werden.

1. Den Trinkwasserkreis spülen und den Warmwasserspeicher über das Kaltwasserzulaufrohr füllen.
2. Einen Warmwasserhahn öffnen.
3. Befüllen Sie den Warmwasserspeicher vollständig über die Kaltwassereintrittsleitung und lassen Sie dabei den Warmwasserhahn geöffnet.
4. Den Warmwasserhahn wieder schließen, sobald das Wasser gleichmäßig und ohne Geräusche fließt.
5. Alle Warmwasserrohre sorgfältig entlüften, indem die Schritte 2 bis 4 für jeden Warmwasserhahn wiederholt werden.



Wichtig:

Es ist erforderlich, die im Speicher oder in den Leitungen bzw. Wasserarmaturen eventuell befindliche Luft zu entlüften, um unangenehme Geräusche durch eingeschlossene Luft zu vermeiden, die sich beim Aufheizen oder bei der Wasserentnahme verlagert.

6. Entlüften Sie den Wärmetauscher-Kreis des Trinkwasserspeichers mithilfe des hierfür bereitgestellten Entlüfters.

- Überprüfen Sie die einwandfreie Funktion aller Sicherheitskomponenten (insbesondere der Sicherheitsventile und -module) unter Beachtung der mitgelieferten Anleitungen.

**Vorsicht!**

Während des Heizens kann aufgrund der Wasserausdehnung eine gewisse Menge Wasser durch das Sicherheitsventil oder das Sicherheitsmodul austreten. Dies ist völlig normal und es muss nichts unternommen werden, um dies zu verhindern.

6.3 Trinkwasserqualität

In Regionen mit sehr kalkhaltigem Wasser ($T_h > 20 \text{ °fH}$ (11 °dH)), wird empfohlen, eine Wasserenthärtungsanlage vorzusehen.

Die Wasserhärte muss immer zwischen 12 °fH (7 °dH) und 20 °fH (11 °dH) liegen, um einen effizienten Korrosionsschutz sicherzustellen.

Die Wasserenthärtungsanlage führt zu keinen Abweichungen von unserer Garantie, sofern diese zugelassen und gemäß dem Stand der Technik und den in der Bedienungsanleitung der Wasserenthärtungsanlage genannten Anweisungen eingestellt und überprüft ist und regelmäßig gewartet wird.

7 Wartung

7.1 Allgemeine Hinweise



Vorsicht!

- Die Wartungsarbeiten sind von einem qualifizierten Heizungsfachmann auszuführen.
- Verwenden Sie nur Original-Ersatzteile.

7.2 Sicherheitsarmatur

1. Das Ventil bzw. die Sicherheitsgruppe am Kaltwassereintritt muss mindestens {1}einmal im Monat{2} betätigt werden, um sich der ordnungsgemäßen Funktion zu versichern und eventuelle Überdrücke zu verhindern, die den Warmwasserspeicher beschädigen würden.



Warnung!

Die Nichteinhaltung dieser Wartungsvorschrift kann zur Beschädigung des Trinkwasserspeichers führen und macht dessen Garantie ungültig.

7.3 Reinigung der Verkleidung

1. Reinigen Sie die Außenflächen der Geräte mit einem feuchten Tuch und einem milden Reinigungsmittel.

7.4 Überprüfung der Magnesiumanode

Am Ende des ersten Jahres den Zustand der Anode überprüfen. Die Häufigkeit der folgenden Kontrollen ist auf Grundlage der ersten Kontrolle und entsprechend der Abnutzung der Anode zu bestimmen. Die Magnesiumanode muss mindestens alle 2 Jahre kontrolliert werden.



Vorsicht!

Die Stromzufuhr zum Trinkwasserspeicher muss getrennt werden.

1. Den Handlochdeckel entfernen.
2. Den Trinkwasserspeicher entkalken, falls erforderlich.
3. Den Durchmesser der Anode messen.



Wichtig:

Die Anode ersetzen, wenn ihr Durchmesser kleiner als 15 mm ist.

4. Die Einheit aus Anode und Reinigungsdeckel wieder anbringen.



Vorsicht!

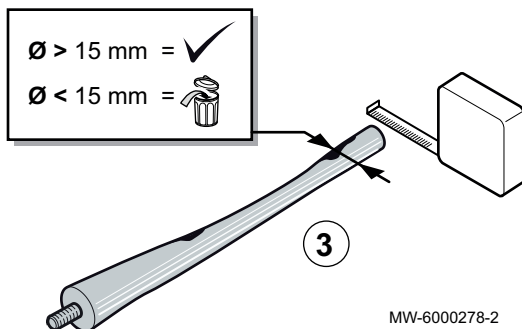
Die Dichtung und den Sprengling bei jedem Öffnen des oberen Reinigungsdeckels ersetzen.



Weitere Informationen siehe

Die Handlochdeckel entfernen, Seite 23
Die Reinigungsdeckel wieder anbringen, Seite 23
Entfernen von Kesselstein, Seite 22

Abb.12



7.5 Entfernen von Kesselstein

In Gegenden mit hartem Wasser empfehlen wir eine jährliche Entkalkung, um die Leistung zu erhalten.

1. Die Reinigungsdeckel entfernen.
2. Überprüfen Sie bei jedem Öffnen des Deckels die Magnesiumanode.

3. Entfernen Sie den Kalk, der sich in Form von Schlamm oder Kesselsteinschichten auf dem Boden des Behälters befindet. Belassen Sie jedoch die Kalkablagerungen an den Wänden des Speichers, da diese einen wirksamen Korrosionsschutz bieten und die Isolierung des Warmwasserspeichers verbessern.
4. Den Wärmetauscher entkalken, um seine Leistung zu erhalten.
5. Die Einheit wieder befestigen.


Weitere Informationen siehe

- Die Handlochdeckel entfernen, Seite 23
- Überprüfung der Magnesiumanode, Seite 22
- Die Reinigungsdeckel wieder anbringen, Seite 23

7.6 Entfernen und Wiederanbringen der Reinigungsdeckel.


Vorsicht!

Halten Sie eine neue Lippendichtung und einen neuen Sprengring für den Reinigungsdeckel bereit.

7.6.1 Die Handlochdeckel entfernen

1. Die Kaltwasserzufuhr schließen.
2. Den Behälter entleeren.


Wichtig:

Die Kaltwasserzufuhr ist die Entleerungsöffnung.

3. Die Reinigungsdeckel entfernen.

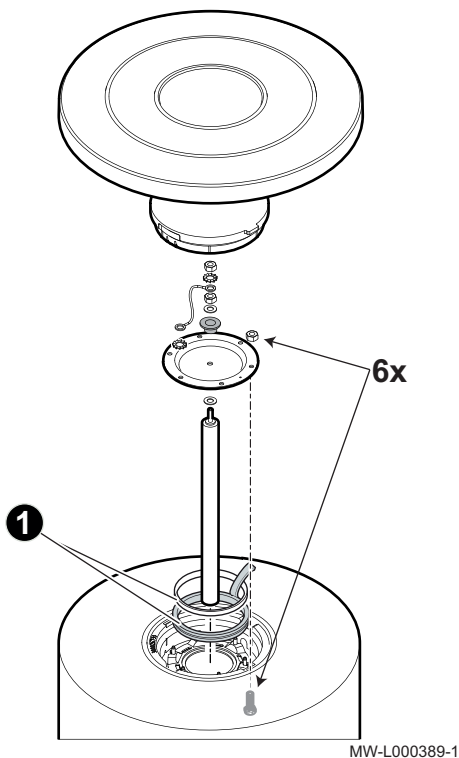
7.6.2 Die Reinigungsdeckel wieder anbringen


Vorsicht!

Um die Dichtheit zu garantieren, bei jedem Öffnen unbedingt die Einheit aus Lippendichtung und Sprengring durch Neuteile ersetzen.

1. Den Dichtungsring des Flansches auswechseln und ihn wieder mit der Lasche zur Speicher-Außenseite anbringen.

Abb.13



| Nr. | Datum | Vorgenommene Kontrollen | Bemerkungen | Ausführender | Unterschrift |
|-----|-------|-------------------------|-------------|--------------|--------------|
| | | | | | |
| | | | | | |
| | | | | | |

8 Entsorgung und Recycling

Abb.15



Wichtig:

Entfernung und Entsorgung des Warmwasserspeichers müssen von einem qualifizierten Fachhandwerkern unter Einhaltung der vor Ort geltenden Vorschriften durchgeführt werden.

1. Die Stromzufuhr vom Warmwasserspeicher trennen.
2. Die Kabel von den elektrischen Bauteilen lösen.
3. Den Hahn der Kaltwasserzufuhr schließen.
4. Die Anlage entleeren.
5. Alle Wasseranschlüsse vom Auslass des Warmwasserspeichers trennen.
6. Entsorgung und Recycling des Warmwasserspeichers unter Einhaltung der geltenden Vorschriften durchführen.

9 Ersatzteile

9.1 Allgemeines

Wenn bei Inspektions- oder Wartungsarbeiten festgestellt wurde, dass ein Teil des Geräts ersetzt werden muss, ausschließlich Original-Ersatzteile oder empfohlene Ersatzteile und Materialien verwenden.

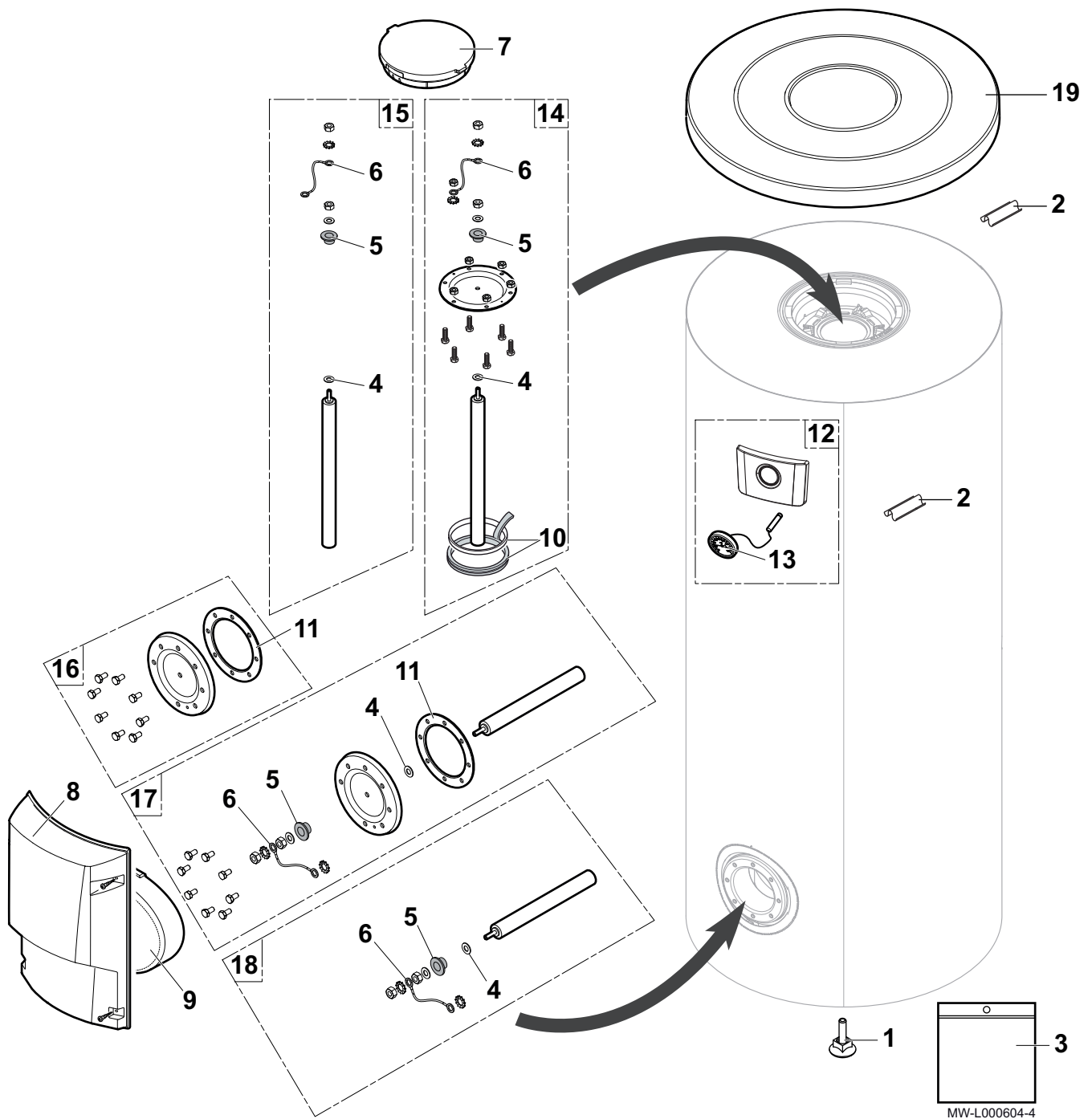


Wichtig:

Bei Bestellung der Ersatzteile ist es unbedingt nötig, die in der Liste genannte Artikel-Nummer des gewünschten Ersatzteils anzugeben.

9.2 Trinkwasserspeicher

Abb.16



Tab.8

| Kenn- ziffern | Artikelnum- mer | Beschreibung | BP 150-2 | BP 200-2 | BP 300-2 | BP 401-2 | BP 501-2 |
|------------------|--------------------|--|-------------|-------------|-------------|-------------|-------------|
| 1 | 97860646 | Höhenverstellbarer Fuß, M10 x 35 | x | x | x | x | x |
| 2 | 95365619 | Fühlertauchhülse, 115 cm | x | x | x | x | x |
| 3 | 200021501 | Dichtung der Reinigungsklappe | x | x | x | x | x |
| 4 | 95014035 | Dichtung Ø 35 x 8,5 x 2 | x | x | x | x | x |
| 5 | 94974527 | Nylon-Distanzstück | x | x | x | x | x |
| 6 | 89604901 | Massekabel der Anode | x | x | x | x | x |
| 7 | 300026745 | Isolierung, obere Klappe | x | x | x | x | x |
| 8 | 7622105 | Seitenverkleidung | x | x | x | x | x |
| 9 | 7614394 | Isolation für seitlichen Reinigungsdeckel | x | x | x | x | x |
| 10 | 89705511 | Dichtung 7 mm + Sprengring 5 mm | x | x | x | x | x |
| 11 | 300026031 | Flachdichtung | x | x | x | x | x |
| 12 | 7688461 | Seitenverkleidung und Thermometer | x | x | x | x | x |
| 13 | 7676809 | AFRISO-Thermometer | x | x | x | x | x |
| 14 | 89555506 | Komplette obere Wartungsklappe mit einer Anode, Dich- tungen und Schrauben | x | | | | |
| 14 | 89555501 | Komplette obere Wartungsklappe mit einer Anode, Dich- tungen und Schrauben | | x | | | |
| 14 | 200022433 | Komplette obere Wartungsklappe mit einer Anode, Dich- tungen und Schrauben | | | x | | |
| 14 | 200007273 | Komplette obere Wartungsklappe mit einer Anode, Dich- tungen und Schrauben | | | | x | |
| 14 | 200022536 | Komplette obere Wartungsklappe mit einer Anode, Dich- tungen und Schrauben | | | | | x |
| 15 | 89608950 | Komplette Anode, Durchmesser 33 mm - Länge 420 mm (1x) - für obere Wartungsklappe | x | | | | |
| 15 | 89588912 | Komplette Anode, Durchmesser 33 mm - Länge 290 mm (1x) - für obere Wartungsklappe | | x | | | |
| 15 | 89708901 | Komplette Anode, Durchmesser 33 mm - Länge 330 mm (1x) - für obere Wartungsklappe | | | x | | |
| 15 | 89628562 | Komplette Anode, Durchmesser 33 mm - Länge 450 mm (1x) - für obere Wartungsklappe | | | | x | |
| 15 | 200022500 | Komplette Anode, Durchmesser 33 mm - Länge 530 mm (1x) - für obere Wartungsklappe | | | | | x |
| 16 | 200021970 | Seitlicher Deckel, komplett mit Dichtungen und Schrau- ben | x | | | | |
| 17 | 200022439 | Seitliche Wartungsklappe, komplett mit Anode, Dichtrin- gen und Schrauben | | x | | | |
| 17 | 200021971 | Seitliche Wartungsklappe, komplett mit Anode, Dichtrin- gen und Schrauben | | | x | x | |
| 17 | 200022441 | Seitliche Wartungsklappe, komplett mit Anode, Dichtrin- gen und Schrauben | | | | | x |
| 18 | 89538509 | Komplette Anode, Durchmesser 33 mm - Länge 180 mm (1x) - für seitliche Wartungsklappe | | x | | | |
| 18 | 89708901 | Komplette Anode, Durchmesser 33 mm - Länge 330 mm (1x) - für seitliche Wartungsklappe | | | x | x | |
| 18 | 89608950 | Komplette Anode, Durchmesser 33 mm - Länge 420 mm (1x) - für seitliche Wartungsklappe | | | | | x |
| 19 | 300026679 | Gehäuseabdeckung RAL9006 – Durchmesser 655,5 | x | x | x | | |
| 19 | 300026747 | Gehäuseabdeckung RAL9006 – Durchmesser 755,5 | | | | x | |
| 19 | 300026683 | Gehäuseabdeckung RAL9006 – Durchmesser 805,5 | | | | | x |

10 Gewährleistung

10.1 Allgemeines

Wir gratulieren Ihnen zum Kauf Ihres neuen Gerätes und danken Ihnen für Ihr Vertrauen in unsere Produkte.

Beachten Sie bitte, dass ein ordnungsgemäßes Funktionieren Ihres Gerätes über einen langen Zeitraum nur gewährleistet werden kann, wenn es regelmäßig überprüft und gewartet wird.

Unser Kundendienstnetz steht Ihnen jederzeit zur Verfügung.

10.2 Garantiebedingungen

Belgien: Die gesetzlichen Bestimmungen im Land des Käufers über dessen Ansprüche im Fall von verdeckten Mängeln werden von den folgenden Bestimmungen nicht berührt.

Ihr Gerät besitzt eine vertragliche Garantie gegen Fertigungsfehler ab dem auf der Rechnung des Installateurs angegebenen Kaufdatum.

Die Gewährleistungsfrist ist in unserer Preisliste aufgeführt. Als Hersteller können wir keinesfalls haftbar gemacht werden, wenn das Gerät nicht ordnungsgemäß verwendet, unzureichend oder gar nicht gewartet oder nicht ordnungsgemäß installiert wird (es liegt in Ihrer Verantwortung, die ordnungsgemäße Installation durch einen qualifizierten Fachhandwerker sicherzustellen).

Im Besonderen übernehmen wir keine Haftung für Materialschäden, immaterielle Verluste oder Verletzungen durch eine Anlage, die nicht die folgenden Bestimmungen erfüllt:

- Gesetzliche oder behördliche Vorschriften oder Bestimmungen durch die Behörden vor Ort,
- Nationale oder regionale Vorschriften und besondere Bestimmungen im Hinblick auf die Installation,
- Unsere Anleitungen und Installationsanweisungen, besonders im Hinblick auf die regelmäßige Wartung der Geräte,
- Regeln der fachgerechten Ausführung.

Unsere Gewährleistung ist auf den Ersatz oder die Reparatur der defekten Teile beschränkt, wie sie von unserem technischen Serviceteam festgestellt werden. Arbeits-, Überführungs- oder Transportkosten sind nicht inbegriffen.

Unsere Gewährleistung deckt nicht die Ersatz- oder Reparaturkosten für Teile ab, die aufgrund von normalem Verschleiß, nicht ordnungsgemäßer Verwendung, der Einwirkung nicht qualifizierter Dritter, unzureichender oder nicht ordnungsgemäßer Überwachung oder Wartung, ungeeigneter Stromversorgung oder ungeeigneter oder qualitativ mangelhafter Kraftstoffe beschädigt werden.

Für aus mehreren Teilen zusammengesetzte Komponenten, wie etwa Motoren, Pumpen, elektrische Ventile usw., gilt die Gewährleistung nur, wenn diese nicht zuvor zerlegt wurden.

Die Rechte gemäß der europäischen Richtlinie 99/44/EWG, in Kraft getreten durch die gesetzliche Verordnung Nr. 24 vom 2. Februar 2002 und veröffentlicht im Amtsblatt Nr. 57 vom 8. März 2002, bleiben in Kraft.

11 Anhang

11.1 Produktdatenblatt – Trinkwasserspeicher

Tab.9 Produktdatenblatt für Trinkwasserspeicher

| Markenname – Produktbezeichnung | | BP 150–2 | BP 200–2 | BP 300–2 | BP 401–2 | BP 501–2 |
|---------------------------------|---|----------|----------|----------|----------|----------|
| Energieeffizienzklasse | | B | B | B | B | B |
| Warmhalteverluste | W | 46 | 54 | 67 | 70 | 82 |
| Speichervolumen | l | 145 | 195 | 290 | 385 | 485 |

Original instructions - © Copyright

Alle technischen Daten dieser technischen Anleitungen sowie sämtliche mitgelieferten Zeichnungen und technischen Beschreibungen bleiben unser Eigentum und dürfen ohne unsere vorherige schriftliche Zustimmung nicht vervielfältigt werden. Änderungen vorbehalten.

T +31 (0)55 549 6969
F +31 (0)55 549 6496
E remeha@remeha.nl

Remeha B.V.
Marchantstraat 55
7332 AZ Apeldoorn
P.O. Box 32
7300 AA Apeldoorn

