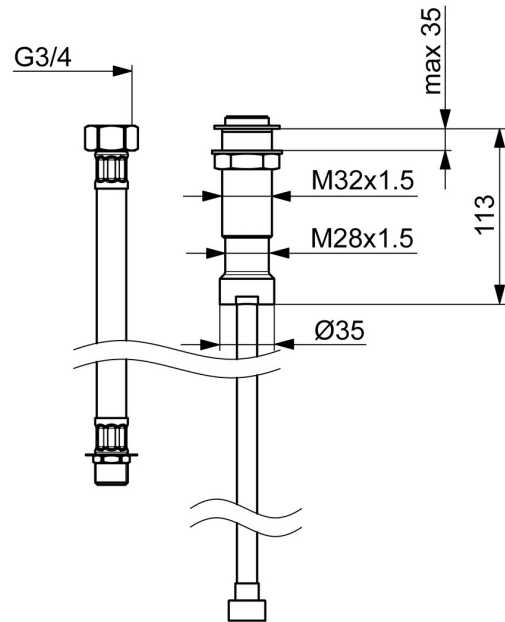
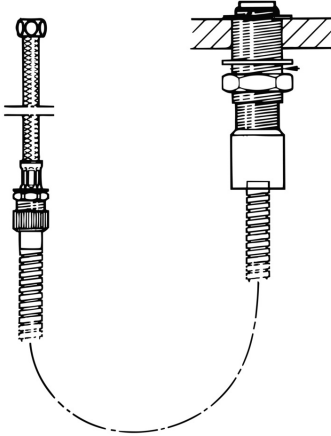


EAN: 4015474674073
static.hansa.com/04280100



- Badezimmer
- Zubehör
- Wannenrandmontage
- Chrom
- Eigensicher gegen Rückfließen im häuslichen Gebrauch (nach DIN EN 1717)



Technische Daten

Technische Eigenschaften

Sicherungseinrichtung (EN1717) **EB**

Zulassungen und Deklarationen

Konformitätserklärung **DoC**

Ersatzteile

SP04280100

Name	Art.-Nr.
N.I. Rückflussverhinderer	59905714
N.I. Brauseschlauch, L=1750, G1/2xG1/2	59910174
N.I. Schlauch, G1/2xG3/4, L=500	59911136
N.I. Einbausatz	59910708
N.I. Einbauhülse	59910175