

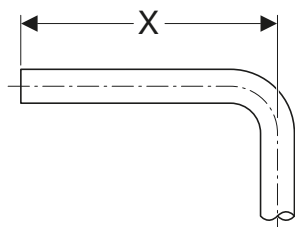
OPERATION MANUAL

BETRIEBSANLEITUNG
MANUEL D'UTILISATION
ISTRUZIONI DI FUNZIONAMENTO

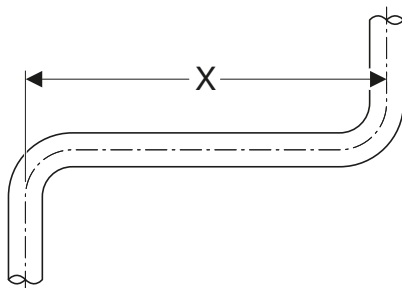


994.090.00.0(03)



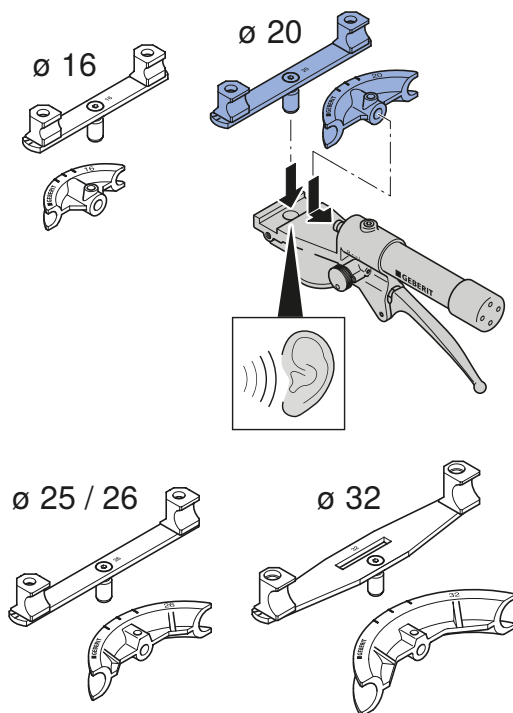


d [mm]	DN	X _{min} [cm]
16	12	12
20	15	13
25 / 26	20	18
32	25	24

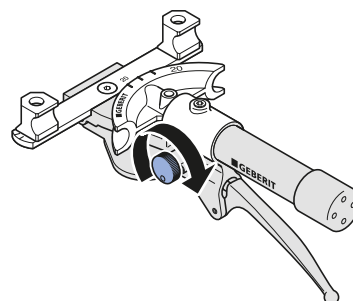


d [mm]	DN	X _{min} [cm]
16	12	15
20	15	17
25 / 26	20	23
32	25	31

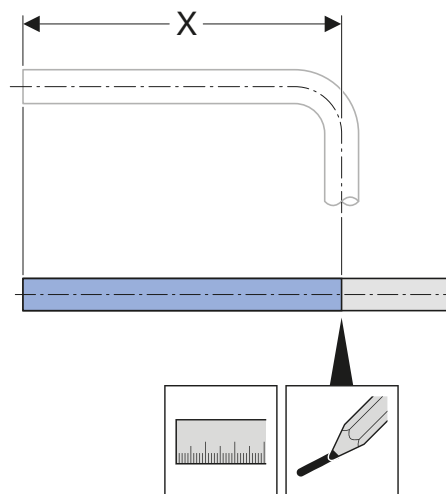
1



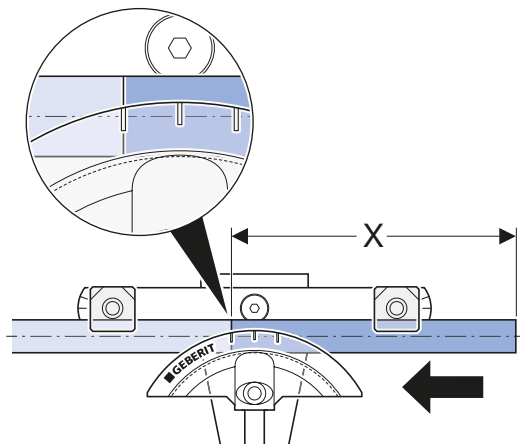
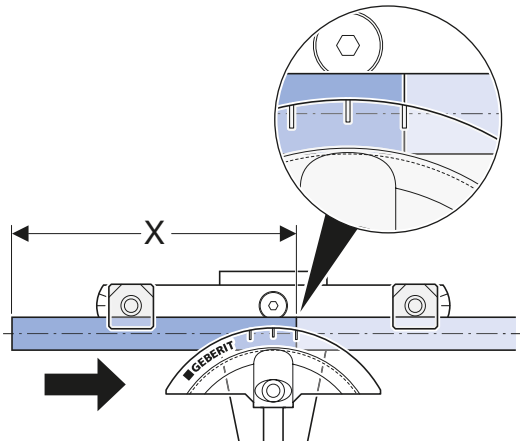
2



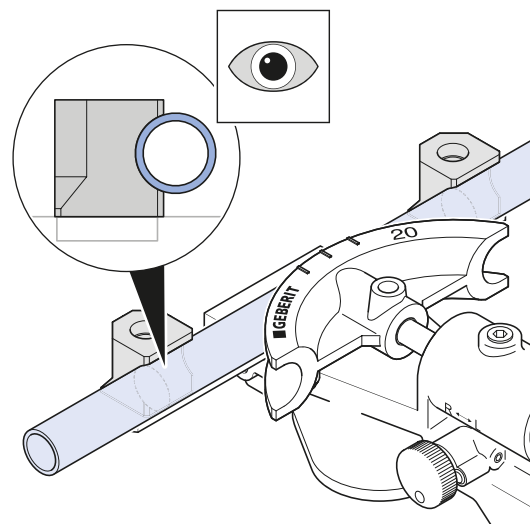
3



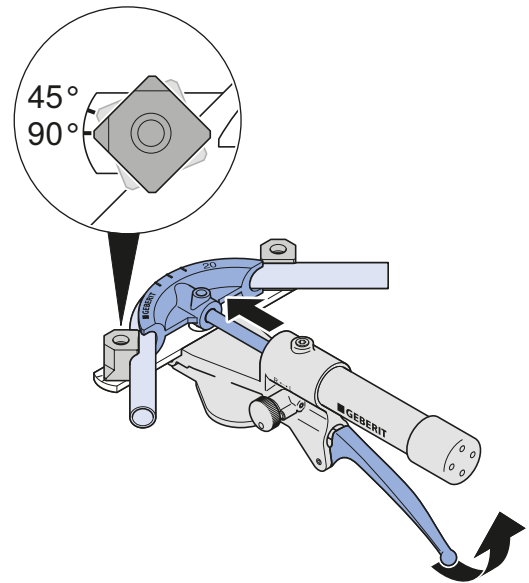
4



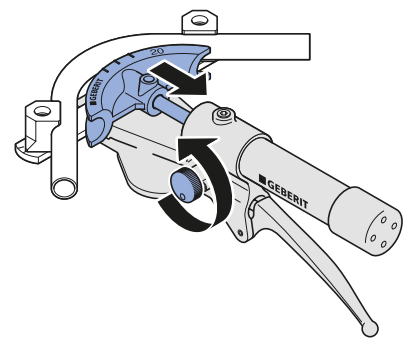
5



6



7



Geberit International AG
Schachenstrasse 77, CH-8645 Jona
documentation@geberit.com
www.geberit.com

