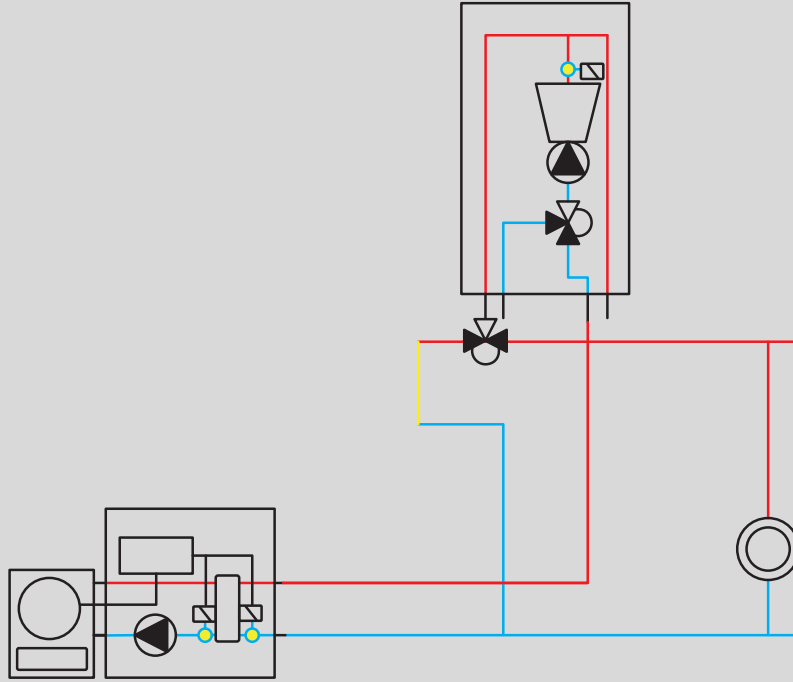


# HW-SetHYC25

## Zubehör Hybrid Bypass



---

**Inhaltsverzeichnis**

---

<b>1</b>	<b>Symbolerklärung und Sicherheitshinweise</b> .....	<b>3</b>
1.1	Symbolerklärung .....	3
1.2	Allgemeine Sicherheitshinweise .....	3
<b>2</b>	<b>Angaben zum Produkt</b> .....	<b>4</b>
2.1	Informationen im Internet zu Ihrem Produkt. ....	4
2.2	Lieferumfang .....	4
2.3	Produktbeschreibung .....	4
2.4	Vorschriften .....	4
<b>3</b>	<b>Installation</b> .....	<b>4</b>
3.1	Hydraulischer Anschluss .....	4
3.2	Heizgeräte ohne 3WV und mit 3WV im Rücklauf .	5
3.3	Heizgeräte mit 3WV im Vorlauf .....	6
3.4	Systeme mit mehreren Heizkreisen .....	6
<b>4</b>	<b>Umweltschutz und Entsorgung</b> .....	<b>7</b>
<b>5</b>	<b>Datenschutzhinweise</b> .....	<b>7</b>

## 1 Symbolerklärung und Sicherheitshinweise

### 1.1 Symbolerklärung

#### Warnhinweise

In Warnhinweisen kennzeichnen Signalwörter die Art und Schwere der Folgen, falls die Maßnahmen zur Abwendung der Gefahr nicht befolgt werden.

Folgende Signalwörter sind definiert und können im vorliegenden Dokument verwendet sein:



#### GEFAHR

**GEFAHR** bedeutet, dass schwere bis lebensgefährliche Personenschäden auftreten werden.



#### WARNUNG

**WARNUNG** bedeutet, dass schwere bis lebensgefährliche Personenschäden auftreten können.



#### VORSICHT

**VORSICHT** bedeutet, dass leichte bis mittelschwere Personenschäden auftreten können.

#### HINWEIS

**HINWEIS** bedeutet, dass Sachschäden auftreten können.

#### Wichtige Informationen



Wichtige Informationen ohne Gefahren für Menschen oder Sachen werden mit dem gezeigten Info-Symbol gekennzeichnet.

### 1.2 Allgemeine Sicherheitshinweise

#### ⚠ Hinweise für die Zielgruppe

Diese Installationsanleitung richtet sich an Fachkräfte für Gas- und Wasserinstallationen, Heizungs- und Elektrotechnik. Die Anweisungen in allen Anleitungen müssen eingehalten werden. Bei Nichtbeachten können Sachschäden und Personenschäden bis hin zur Lebensgefahr entstehen.

- ▶ Installations-, Service- und Inbetriebnahmeanleitungen (Wärmeerzeuger, Heizungsregler, Pumpen usw.) vor der Installation lesen.
- ▶ Sicherheits- und Warnhinweise beachten.
- ▶ Nationale und regionale Vorschriften, technische Regeln und Richtlinien beachten.
- ▶ Ausgeführte Arbeiten dokumentieren.

#### ⚠ Bestimmungsgemäße Verwendung

Das Produkt darf nur zur Erwärmung von Heizwasser und zur Warmwasserbereitung in geschlossenen Warmwasser-Heizungssystemen verwendet werden.

Jede andere Verwendung ist nicht bestimmungsgemäß. Daraus resultierende Schäden sind von der Haftung ausgeschlossen.

#### ⚠ Anlagenstörungen durch Fremdgeräte

Dieser Wärmeerzeuger ist für den Betrieb mit unseren Regelgeräten ausgelegt.

Aus der Verwendung von Fremdgeräten resultierende Anlagenstörungen, Fehlfunktionen und Defekte von Systemkomponenten sind von der Haftung ausgeschlossen.

Zur Schadensbehebung erforderliche Serviceeinsätze werden in Rechnung gestellt.

#### ⚠ Elektroarbeiten

Elektroarbeiten dürfen nur Fachkräfte für Elektroinstallationen ausführen.

Vor dem Beginn der Elektroarbeiten:

- ▶ Netzspannung allpolig spannungsfrei schalten und gegen Wiedereinschalten sichern.
- ▶ Spannungsfreiheit feststellen.
- ▶ Vor dem Berühren stromführender Teile: Mindestens fünf Minuten warten, um die Kondensatoren zu entladen.
- ▶ Anschlusspläne weiterer Anlagenteile ebenfalls beachten.

## 2 Angaben zum Produkt

### 2.1 Informationen im Internet zu Ihrem Produkt

Wir wollen Sie aktiv und situationsgerecht mit passenden Informationen zu Ihrem Produkt versorgen. Nutzen Sie deshalb die Informationen, die wir auf unseren Internetseiten für Sie bereitstellen. Die Internetadresse finden Sie auf der Rückseite dieser Anleitung.

### 2.2 Lieferumfang

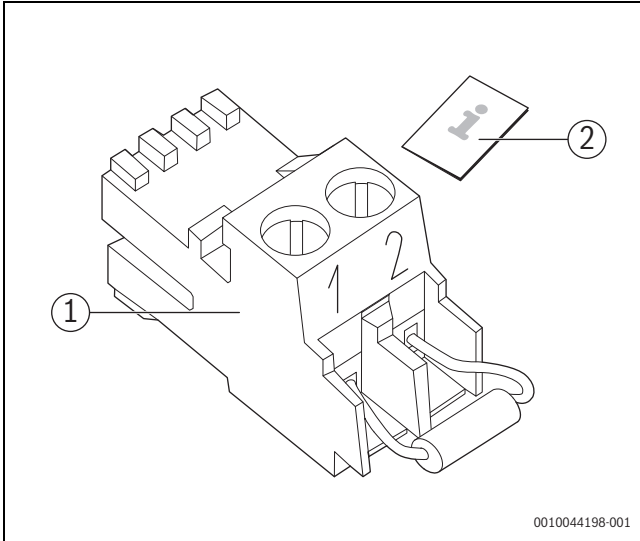


Bild 1 Lieferumfang

- [1] Stecker mit Widerstand
- [2] Installationsanleitung

### 2.3 Produktbeschreibung

Das Hybrid-System Bypass dient zum sicheren Betrieb von Hybridsystemen mit der Verwendung von Wandhängenden Geräten, die ohne Warmwasserspeicher installiert werden. Die Hybrid-System Bypass-Installation wird benötigt, um die Robustheit (u.a. Abtaufunktion und Mindestlaufzeit) der Wärmepumpe für den Betrieb ohne Warmwasserspeicher sicherzustellen.

### 2.4 Vorschriften

Beachten Sie für eine vorschriftsmäßige Installation und den Betrieb des Produkts alle geltenden nationalen und regionalen Vorschriften, technischen Regeln und Richtlinien.

Das Dokument 6720807972 enthält Informationen zu geltenden Vorschriften. Zur Anzeige können Sie die Dokumentsuche auf unserer Internetseite verwenden. Die Internetadresse finden Sie auf der Rückseite dieser Anleitung.

## 3 Installation

### 3.1 Hydraulischer Anschluss

Der Hybrid-System Bypass muss hydraulisch vor der Hybrid-Inneneinheit HW-SetYC25 installiert werden ( 2).

- Den Hybrid-System Bypass zwischen dem 3-Wege-Ventil und dem Rücklaufsammler einbauen.  
Der Hybrid-System Bypass ersetzt in dieser Funktion den fehlenden Warmwasser-Speicher.



Der Anschluss des externen 3-Wege-Ventils ist in der Installationsanleitung des Gasbrennwertgerätes beschrieben.

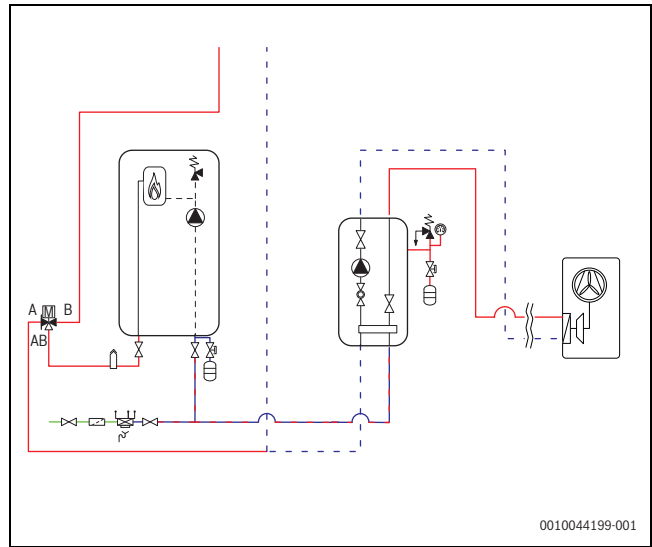


Bild 2 Hydraulisches Schema (ein Heizkreis)

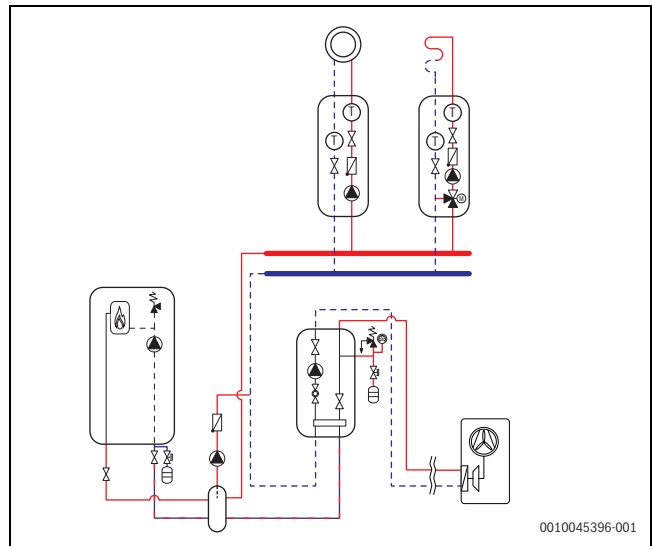


Bild 3 Hydraulisches Schema (mehrere Heizkreise)

- Stecken Sie im Regler des Heizgerätes den Widerstandsstecker in der Position des Warmwasserfühlers ( 4).

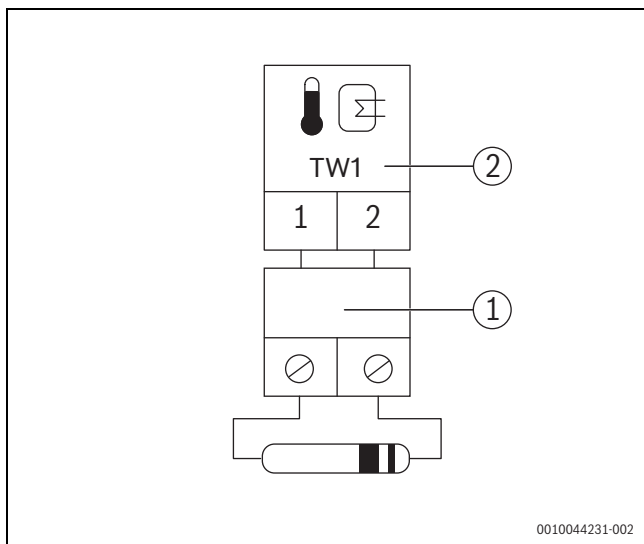


Bild 4 Position des Warmwasserfühlers

- [1] Stecker mit Widersand
- [2] ACU MHx Anschluss

**Kodiersteckernummer und unterstützte Softwareversionen**

Gerät	Kodiersteckernummer	Softwareversion <sup>1)</sup>
GB172i.2-15 W H	20244	Version ≥ 5
GB172i.2-20 W H	20245	Version ≥ 5
GB172i.2-25 W H	20246	Version ≥ 5
GB182i.2-15 W H	20388	Version ≥ 5
GB182i.2-20 W H	20391	Version ≥ 5
GB182i.2-25 W H	20394	Version ≥ 5
GB182i.2-35 W	20255	Version ≥ 5
GB192i.2-15 W H	20325	Version ≥ 3
GB192i.2-25 W H	20327	Version ≥ 3
GB192i.2-15 H	20329	Version ≥ 3
GB182i.2-25 H	20331	Version ≥ 3
GB192i.2-35 W	20383	Version ≥ 3

1) Die Softwareversion bezieht sich auf den APC Appliance Code Plug

Tab. 1 Kodiersteckernummern und unterstützte Softwareversionen

**3.2 Heizgeräte ohne 3WV und mit 3WV im Rücklauf**

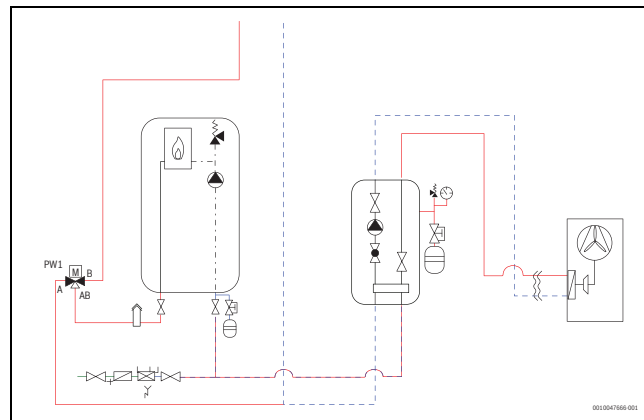


Bild 5 Hydraulisches Schema für Heizgeräte ohne 3WV

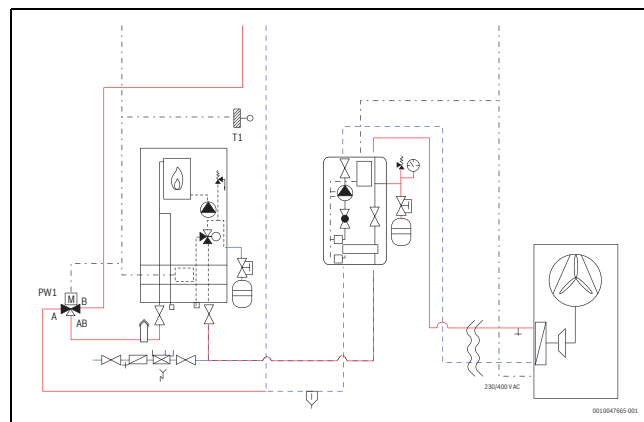


Bild 6 Hydraulisches Schema für Heizgeräte mit 3WV im Rücklauf

- ▶ Taste ≡ so lange drücken, bis das Servicemenü angezeigt wird.
- ▶ Auf **Anlageneinstellungen > Inbetriebnahme > Warmwasser am Wärmeerzeuger Installiert, externes 3-Wege-Ventil wählen.**
- ▶ Auf **Anlageneinstellungen > Gas-Brennwertgerät > Warmwasser WW-Bereitung einschalten auf Nein** setzen.
- ▶ Auf **Anlageneinstellungen > Gas-Brennwertgerät > Pumpe** wählen.
- ▶ **Sperrzeit bei ext. 3WV auf 0 Sekunden** setzen.

### 3.3 Heizgeräte mit 3WV im Vorlauf

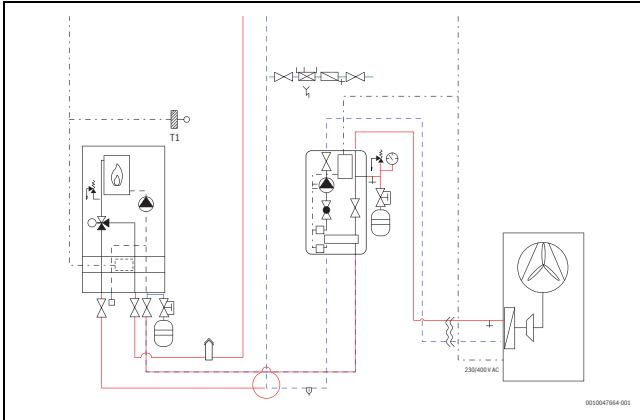


Bild 7

- ▶ Taste ☰ so lange drücken, bis das Servicemenü angezeigt wird.
- ▶ Auf **Anlageneinstellungen > Inbetriebnahme > Warmwasser am Wärmeerzeuger installiert > 3-Wege-Ventil** wählen.
- ▶ Auf **Anlageneinstellungen > Gas-Brennwertgerät > Warmwasser** wählen.
- ▶ **WW-Bereitung einschalten** auf **Nein** setzen.

### 3.4 Systeme mit mehreren Heizkreisen

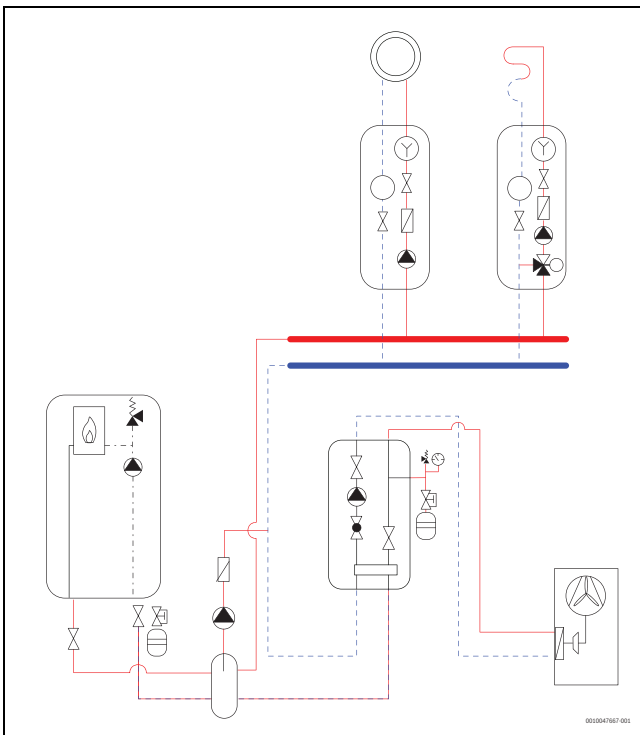


Bild 8 Hydraulisches Schema für Systeme mit mehreren Heizkreisen

- ▶ Taste ☰ so lange drücken, bis das Servicemenü angezeigt wird.
- ▶ Auf **Anlageneinstellungen > Inbetriebnahme > Warmwasser am Wärmeerzeuger installiert > Ladepumpe hinter Weiche** wählen.
- ▶ Auf **Anlageneinstellungen > Gas-Brennwertgerät > Warmwasser**.
- ▶ **WW-Bereitung einschalten** auf **Nein** setzen.

## 4 Umweltschutz und Entsorgung

Der Umweltschutz ist ein Unternehmensgrundsatz der Bosch-Gruppe. Qualität der Produkte, Wirtschaftlichkeit und Umweltschutz sind für uns gleichrangige Ziele. Gesetze und Vorschriften zum Umweltschutz werden strikt eingehalten.

Zum Schutz der Umwelt setzen wir unter Berücksichtigung wirtschaftlicher Gesichtspunkte bestmögliche Technik und Materialien ein.

### Verpackung

Bei der Verpackung sind wir an den länderspezifischen Verwertungssystemen beteiligt, die ein optimales Recycling gewährleisten.

Alle verwendeten Verpackungsmaterialien sind umweltverträglich und wiederverwertbar.

### Altgerät

Altgeräte enthalten Wertstoffe, die wiederverwertet werden können. Die Baugruppen sind leicht zu trennen. Kunststoffe sind gekennzeichnet. Somit können die verschiedenen Baugruppen sortiert und wiederverwertet oder entsorgt werden.

### Elektro- und Elektronik-Altgeräte



Dieses Symbol bedeutet, dass das Produkt nicht zusammen mit anderen Abfällen entsorgt werden darf, sondern zur Behandlung, Sammlung, Wiederverwertung und Entsorgung in die Abfallsammelstellen gebracht werden muss.

Das Symbol gilt für Länder mit Elektronikschrottvorschriften, z. B. „Europäische Richtlinie 2012/19/EG über Elektro- und Elektronik-Altgeräte“. Diese Vorschriften legen die Rahmenbedingungen fest, die für die Rückgabe und das Recycling von Elektronik-Altgeräten in den einzelnen Ländern gelten.

Da elektronische Geräte Gefahrstoffe enthalten können, müssen sie verantwortungsbewusst recycelt werden, um mögliche Umweltschäden und Gefahren für die menschliche Gesundheit zu minimieren. Darüber hinaus trägt das Recycling von Elektronikschrott zur Schonung der natürlichen Ressourcen bei.

Für weitere Informationen zur umweltverträglichen Entsorgung von Elektro- und Elektronik-Altgeräten wenden Sie sich bitte an die zuständigen Behörden vor Ort, an Ihr Abfallentsorgungsunternehmen oder an den Händler, bei dem Sie das Produkt gekauft haben.

Weitere Informationen finden Sie hier:

[www.bosch-homecomfortgroup.com/de/unternehmen/rechtliche-themen/weeee/](http://www.bosch-homecomfortgroup.com/de/unternehmen/rechtliche-themen/weeee/)

### Batterien

Batterien dürfen nicht im Hausmüll entsorgt werden. Verbrauchte Batterien müssen in den örtlichen Sammelsystemen entsorgt werden.

## 5 Datenschutzhinweise



Wir, die **[DE] Bosch Thermotechnik GmbH, Sophienstraße 30-32, 35576 Wetzlar, Deutschland**, **[AT] Robert Bosch AG, Geschäftsbereich Thermotechnik, Göllnergasse 15-17, 1030 Wien, Österreich**, **[LU] Ferroknepper Buderus S.A., Z.I. Um Monkeler, 20, Op den Drieschen, B.P.201 L-4003**

**Esch-sur-Alzette, Luxemburg** verarbeiten Produkt- und Installationsinformationen, technische Daten und Verbindungsdaten, Kommunikationsdaten, Produktregistrierungsdaten und Daten zur Kundenhistorie zur Bereitstellung der Produktfunktionalität (Art. 6 Abs. 1 S. 1 b DSGVO), zur Erfüllung unserer Produktüberwachungspflicht und aus Produktsicherheitsgründen (Art. 6 Abs. 1 S. 1 f DSGVO), zur Wahrung unserer Rechte im Zusammenhang mit Gewährleistungs- und Produktregistrierungsfragen (Art. 6 Abs. 1 S. 1 f DSGVO), zur Analyse des Vertriebs unserer Produkte sowie zur Bereitstellung von individuellen und produktbezogenen Informationen und Angeboten (Art. 6 Abs. 1 S. 1 f DSGVO). Für die Erbringung von Dienstleistungen wie Vertriebs- und Marketingdienstleistungen, Vertragsmanagement, Zahlungsabwicklung, Programmierung, Datenhosting und Hotline-Services können wir externe Dienstleister und/oder mit Bosch verbundene Unternehmen beauftragen und Daten an diese übertragen. In bestimmten Fällen, jedoch nur, wenn ein angemessener Datenschutz gewährleistet ist, können personenbezogene Daten an Empfänger außerhalb des Europäischen Wirtschaftsraums übermittelt werden. Weitere Informationen werden auf Anfrage bereitgestellt. Sie können sich unter der folgenden Anschrift an unseren Datenschutzbeauftragten wenden: Datenschutzbeauftragter, Information Security and Privacy (C/ISP), Robert Bosch GmbH, Postfach 30 02 20, 70442 Stuttgart, DEUTSCHLAND.

Sie haben das Recht, der auf Art. 6 Abs. 1 S. 1 f DSGVO beruhenden Verarbeitung Ihrer personenbezogenen Daten aus Gründen, die sich aus Ihrer besonderen Situation ergeben, oder zu Zwecken der Direktwerbung jederzeit zu widersprechen. Zur Wahrnehmung Ihrer Rechte kontaktieren Sie uns bitte unter **[DE] [privacy.ttde@bosch.com](mailto:privacy.ttde@bosch.com)**, **[AT] [DPO@bosch.com](mailto:DPO@bosch.com)**, **[LU] [DPO@bosch.com](mailto:DPO@bosch.com)**. Für weitere Informationen folgen Sie bitte dem QR-Code.



Original Quality by  
Bosch Thermotechnik GmbH  
Sophienstrasse 30-32  
35576 Wetzlar, Germany

