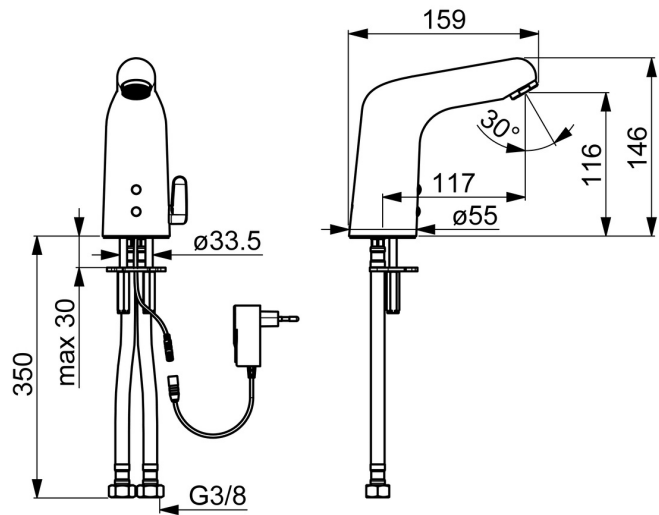
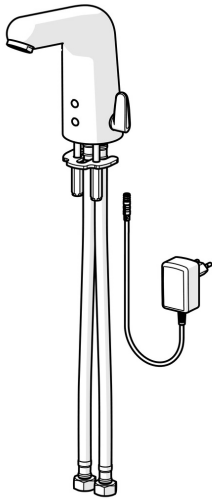


EAN: 4057304004995  
[static.hansa.com/05672129](http://static.hansa.com/05672129)



- Gesundheit & Pflege
- Berührungslos, Steckernetzteil, Bluetooth® fähig
- Standmontage
- Chrom
- Feststehender Auslauf, gegossen
- Kristallklarer Laminarstrahl
- Temperatureinstellgriff
- Heißwassersperre einstellbar (im Lieferumfang enthalten)
- Schmutzfilter, Mischventil zur manuellen Temperatureinstellung, Rückflussverhinderer
- PSD-Sensor mit Autofocus, Magnetventil, Inklusive Netzteil
- Anschluss über flexible Druckschläuche, Spezialbeschichtung für hygienische Anforderungen
- Armaturenkörper aus entzinkungsbeständigem Messing (DZR), Messing in Trinkwasserkontakt enthält weniger als 0,3% Blei, Wasserwege ohne Nickelbeschichtung, Für kurze Zeitspannen thermisch desinfizierbar, Softwaresettings per CONNECT App änderbar
- Ohne Ablaufgarnitur, Ohne Zugstangenbohrung



## Technische Daten

### Durchflusseigenschaften

Durchfluss bei 3 bar (mit Durchflussregler) **6.0 l/min**

### Technische Eigenschaften

DN-Größe (Nennmaß) **DN15**  
 Warmwasserversorgung **max. +70°C**  
 Arbeitsdruck **1-10 bar**  
 Anschlussgröße **G3/8**  
 Ausladung **117 mm**  
 Sicherungseinrichtung (EN1717) **AA**  
 Werkstoff **Messing**

### Software-Einstellungen

Nachlaufzeit **3 s (1-20 s)**  
 Hygienespülung **off (off/1-120 h)**  
 Dauer Hygienespülung **30 s (1-1800 s)**  
 Max. Fließdauer **2 min (1 - 1800 s)**

### Elektronische Eigenschaften

Elektrischer Anschluss **230 / 9 V**  
 Bluetooth version **4.x (D034445)**

### Vorschriften

EU Directive **C € Radio Equipment Directive 2014/53/EU , Low Voltage Directive 2014/35/EU , EMC Directive 2014/30/EU , RoHS Directive 2011/65/EU**

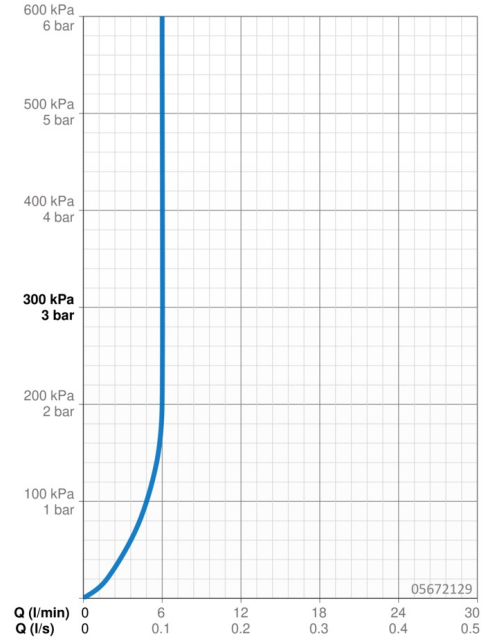
EN Standard **EN 15091, ETSI EN 301 489-1 V1.9.2 , ETSI EN 300 328 v2.2.2 , EN 61000-6-1:2007 , EN 61000-6-3:2007+A1:2011+AC:2012 , EN 60335-1:2012+A11+A13+A1+A14+A2+A15:2021, Part 19.11.4**

Geräuschklasse **I (ISO 3822)**

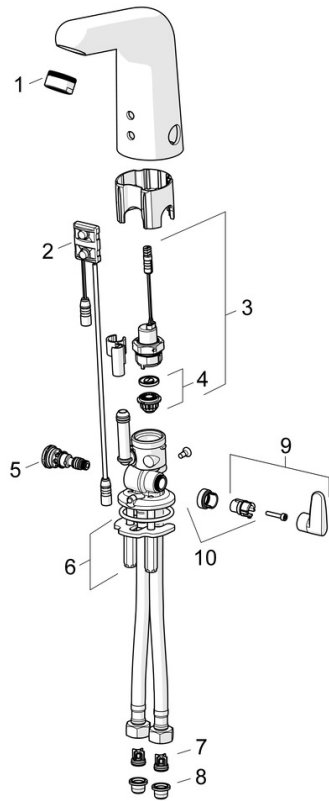
Schutzklasse **IP 55 / transformer IP 20**

### Zulassungen und Deklarationen

Konformitätserklärung **RED**



## Ersatzteile



### SP05672129

|    | Name  | Art.-Nr. |
|----|---|----------|
| 01 | Luftsprudler, M24x1 STD HC, 6 l/min Laminar   | 59914068 |
| 02 | Sensor, 6/9/12 V, Bluetooth                   | 59914567 |
| 03 | Magnetventil, 6 V                             | 59914091 |
| 04 | Membrane für Magnetventil                     | 1006500V |
| 04 | Stützring Membrane Ausgelaufen                | 59914090 |
| 05 | Temperatureinstellsatz, lead-free Ausgelaufen | 59914733 |
| 06 | Befestigungssatz                              | 59914132 |
| 07 | Rückschlagventil Ausgelaufen                  | 59914569 |
| 08 | Schmutzfangsiebe                              | 59914085 |
| 09 | Temperatur-Wählgriff                          | 59914568 |
| 10 | Begrenzer                                     | 59914106 |