

MLA 50



Kurzinformation

Außengitter, Aluminium, DN 500

Artikelnummer

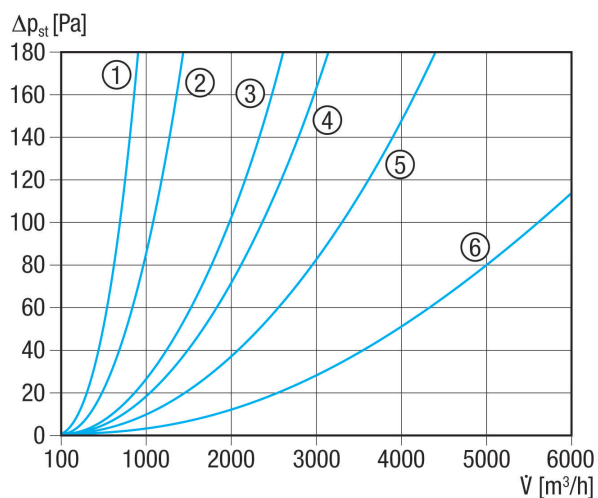
0151.0116

Technische Daten

Luftrichtung	Be- und Entlüftung
Min. Strömungsgeschwindigkeit	
Max. Strömungsgeschwindigkeit	4 m/s
Einbau	außen
Einbauort	Wand
Material	Aluminium
Farbe	Alu eloxiert
Gewicht	3,38 kg
Gewicht mit Verpackung	3,83 kg
Geeignet für Nennweite	500 mm
Freier Querschnitt	1.526 cm ²
Breite	552 mm
Höhe	530 mm
Tiefe	52 mm
Breite mit Verpackung	585 mm
Höhe mit Verpackung	585 mm
Tiefe mit Verpackung	65 mm
Verpackungseinheit	1 Stück
Sortiment	C
GTIN (EAN)	4012799511168

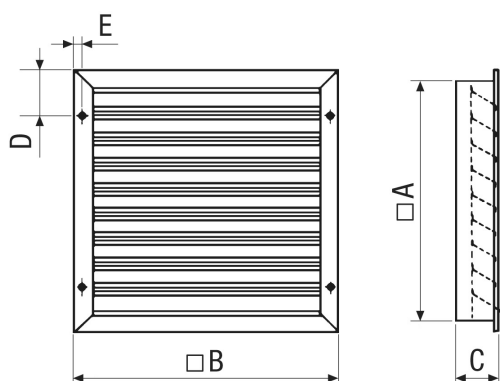
MLA 50

Kennlinie Druckverluste



- ① MLA 20, MLZ 20
- ② MLA 25, MLZ 25
- ③ MLA 30, MLZ 30
- ④ MLA 35, MLZ 35
- ⑤ MLA 40, MLZ 40
- ⑥ MLA 50, MLZ 50

Maßzeichnung [mm]



A	B	C	D	E
530	552	52	61,5	8

Lamellenanzahl 15
 Maschenweite Kleintierschutzgitter 7,3 x 0,8