

ESR 12-3 EC



Kurzinformation

Schallgedämmte Lüftungsbox mit EC-Motor und ausschwenkbarem Ventilator, DN 125, Wechselstrom

Einsatzbeispiele

Gewerberaum, Ausstellungsraum, Büro, Meisterbüro, Umkleidekabine

Artikelnummer 0080.1000

Technische Daten

Fördervolumen	490 m³/h
Drehzahl	4.010 1/min
Lauftradtyp	radial
Drehzahlsteuerbar	✓
Bemessungsspannung	230 V
Netzfrequenz	50 Hz / 60 Hz
Nennleistung	121 W
I _{Max}	1 A
Schutzart	IP 54
Wärmeklasse	F
Einbauort	Wand / Decke
Einbaulage	senkrecht / waagrecht
Material	Stahlblech, verzinkt
Farbe	silber
Gewicht	12,32 kg
Gewicht mit Verpackung	13,63 kg
Ventilator ausschwenkbar	✓
Nennweite	125 mm
Breite	386 mm
Höhe	232 mm
Tiefe	485 mm
Breite mit Verpackung	395 mm
Höhe mit Verpackung	275 mm
Tiefe mit Verpackung	565 mm
Fördermitteltemperatur bei I _{Max}	50 °C
Umgebungstemperatur	-30 °C bis 50 °C
Verpackungseinheit	1 Stück
Sortiment	E
GTIN (EAN)	4012799981039

ESR 12-3 EC

Schalleistungspegel im Oktavspektrum

	63 Hz	125 Hz	250 Hz	500 Hz	1 kHz	2 kHz	4 kHz	8 kHz	Gesamt
L_{WA2}, S1 (dB(A))	26	33	30	31	17	7	6	7	36
L_{WA2}, S2 (dB(A))	36	40	48	43	30	23	13	26	50
L_{WA2}, S3 (dB(A))	42	47	53	51	39	31	23	20	56
L_{WA2}, S4 (dB(A))	45	52	52	60	45	36	30	24	61
L_{WA2}, S5 (dB(A))	48	55	54	65	49	40	35	29	66
L_{WA5}, S1 (dB(A))	24	32	28	27	23	16	6	5	35
L_{WA5}, S2 (dB(A))	36	39	45	40	34	32	30	39	48
L_{WA5}, S3 (dB(A))	42	47	54	50	43	41	40	31	57
L_{WA5}, S4 (dB(A))	43	53	57	58	50	48	46	39	62
L_{WA5}, S5 (dB(A))	48	55	59	60	54	51	50	43	64
L_{WA6}, S1 (dB(A))	35	42	39	43	43	40	26	13	49
L_{WA6}, S2 (dB(A))	31	46	56	55	56	53	47	32	61
L_{WA6}, S3 (dB(A))	39	53	66	64	65	63	56	47	71
L_{WA6}, S4 (dB(A))	44	58	65	73	72	70	63	55	77
L_{WA6}, S5 (dB(A))	46	60	67	76	75	73	67	59	66

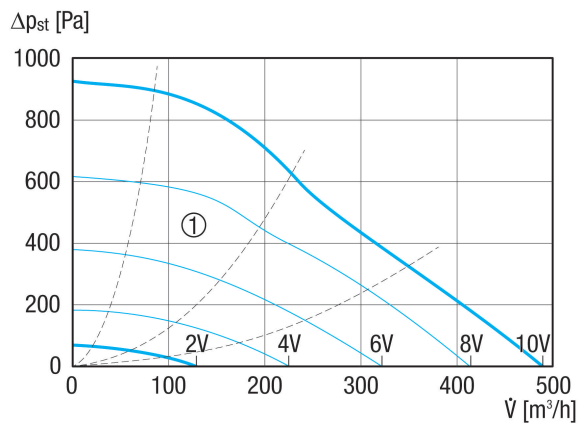
L_{WA2} = Gehäuse-Schalleistungspegel in dB

L_{WA5} = Freiansaug-Schalleistungspegel in dB

L_{WA6} = Freiausblas-Schalleistungspegel in dB

ESR 12-3 EC

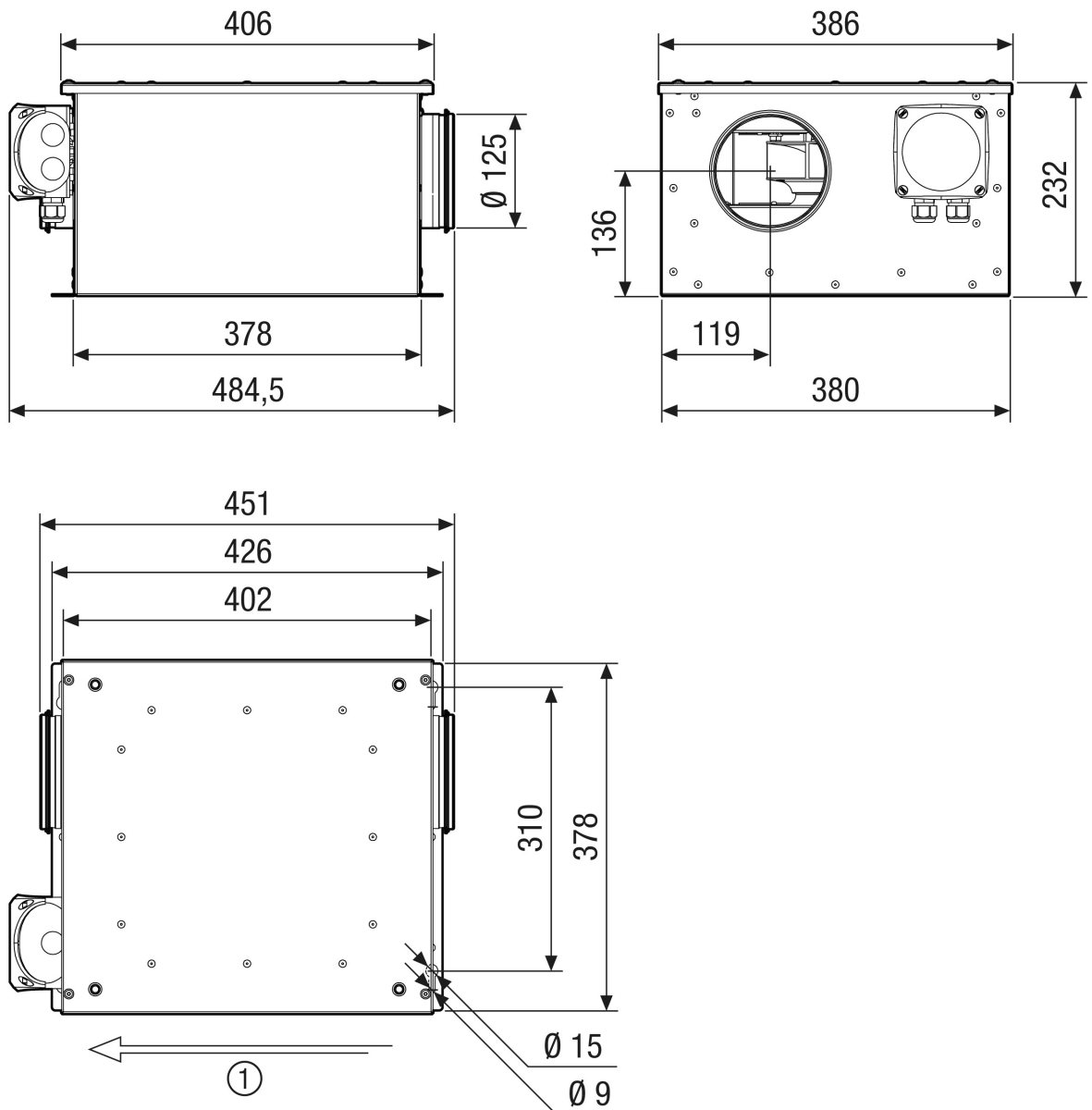
Kennlinie



① Hilfskennlinien zu Steuerspannung 2 - 10 V

ESR 12-3 EC

Maßzeichnung [mm]



① Luftrichtung