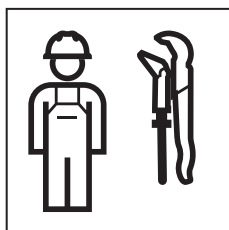


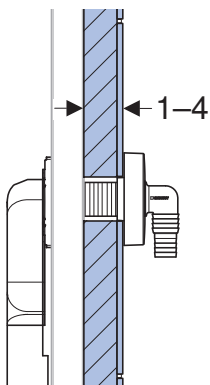
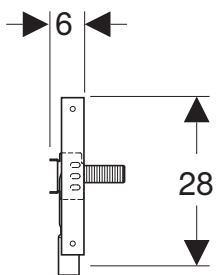
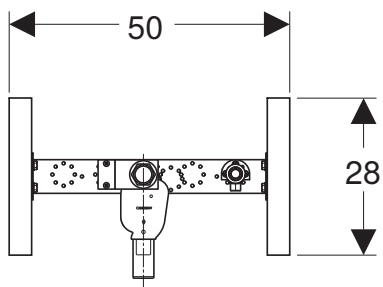
INSTALLATION MANUAL

MONTAGEANLEITUNG
INSTRUCTIONS DE MONTAGE
ISTRUZIONI PER IL MONTAGGIO

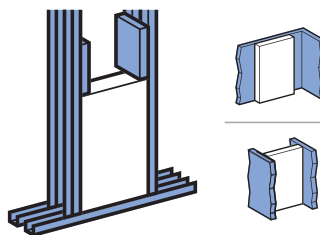


964.128.00.0(02)

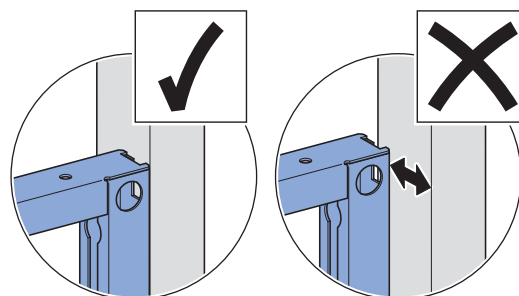




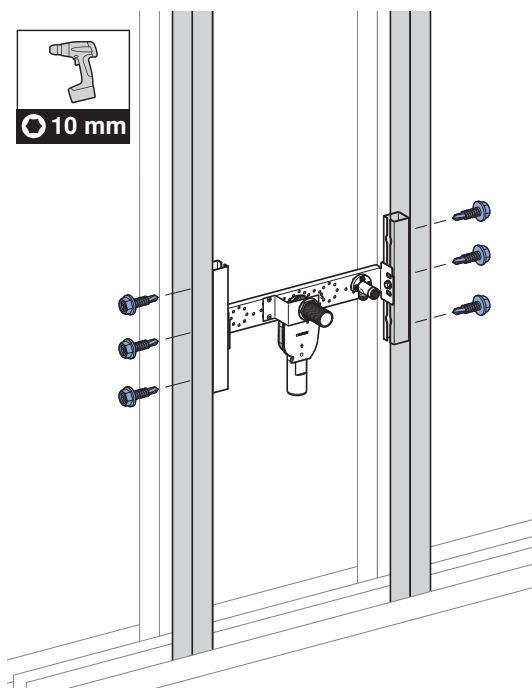
✓



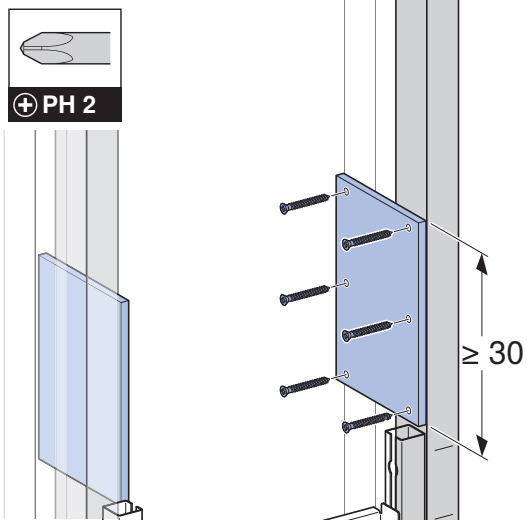
i



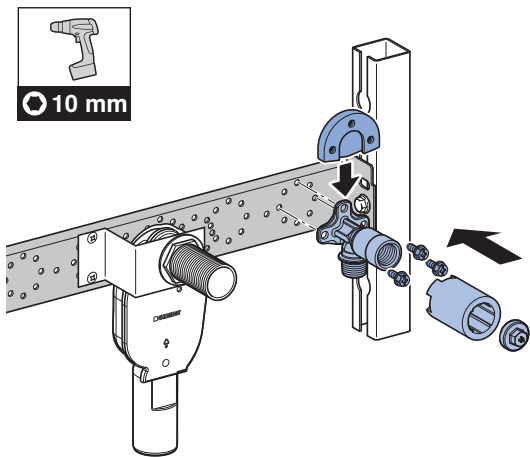
1



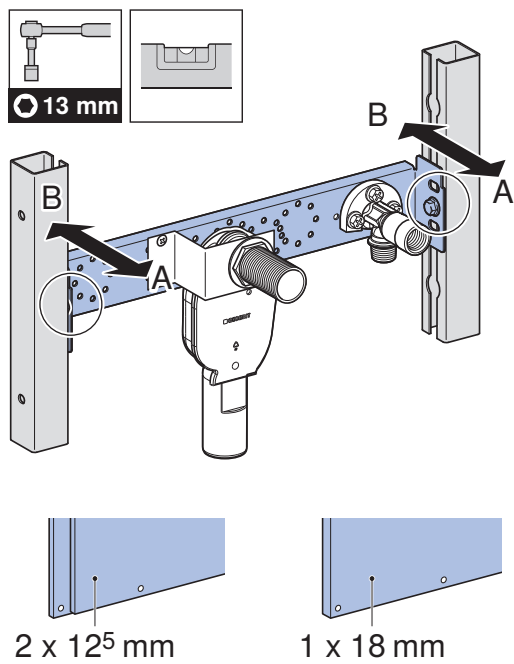
2



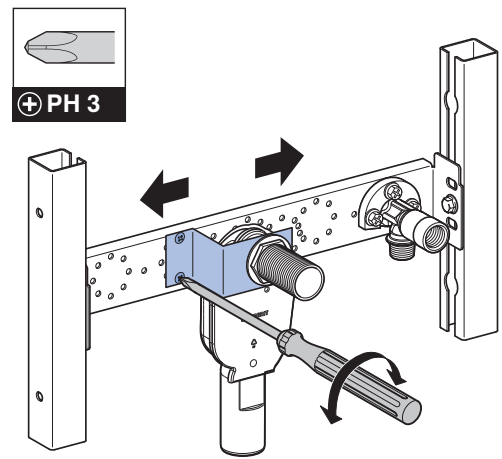
3



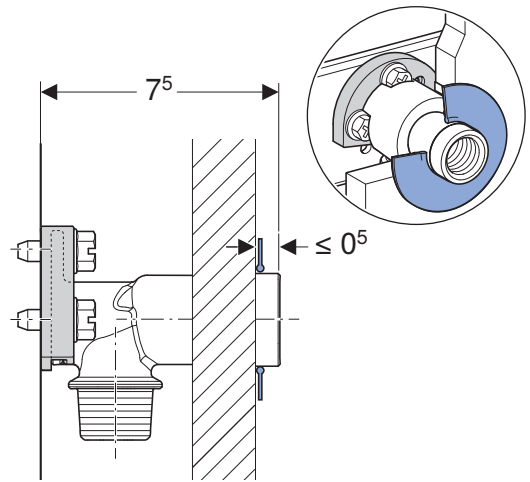
4



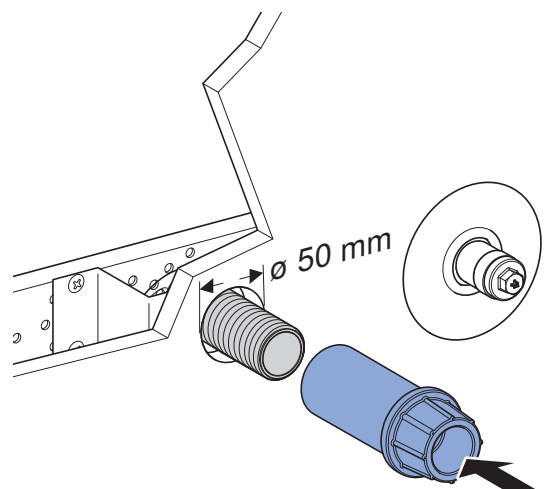
5



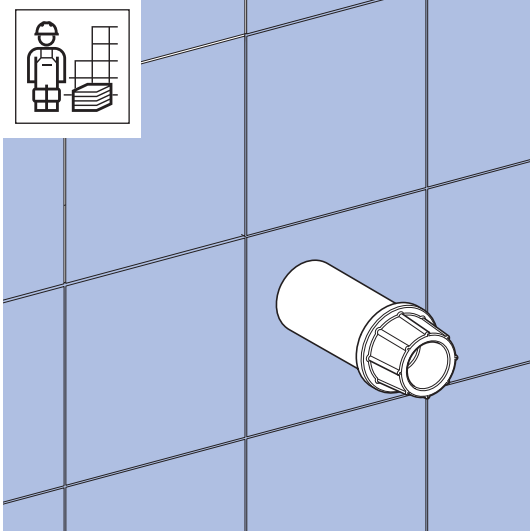
i



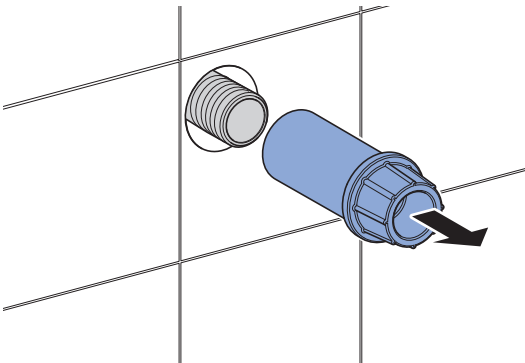
6



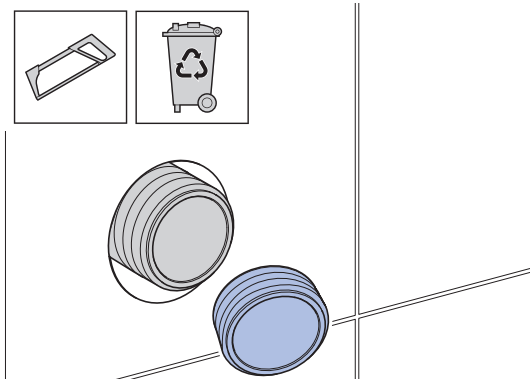
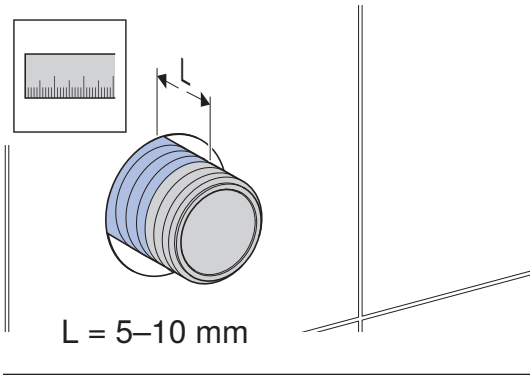
7



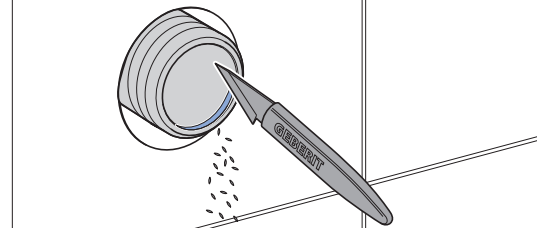
8



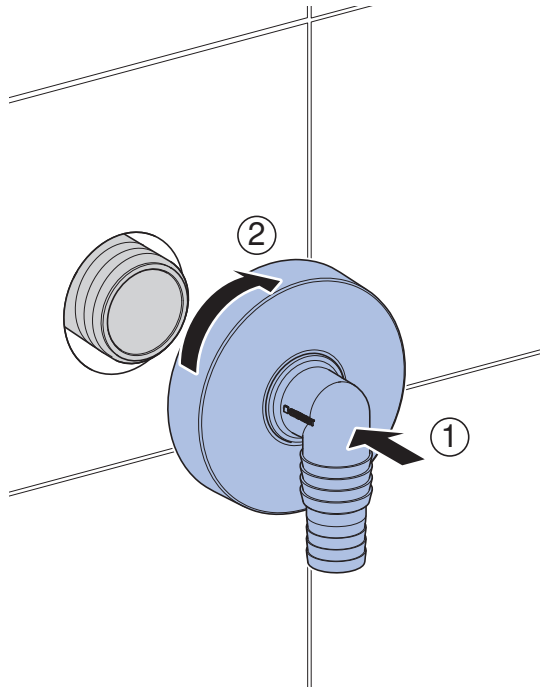
9



10



11



Geberit International AG
 Schachenstrasse 77, CH-8645 Jona
 documentation@geberit.com
 www.geberit.com

