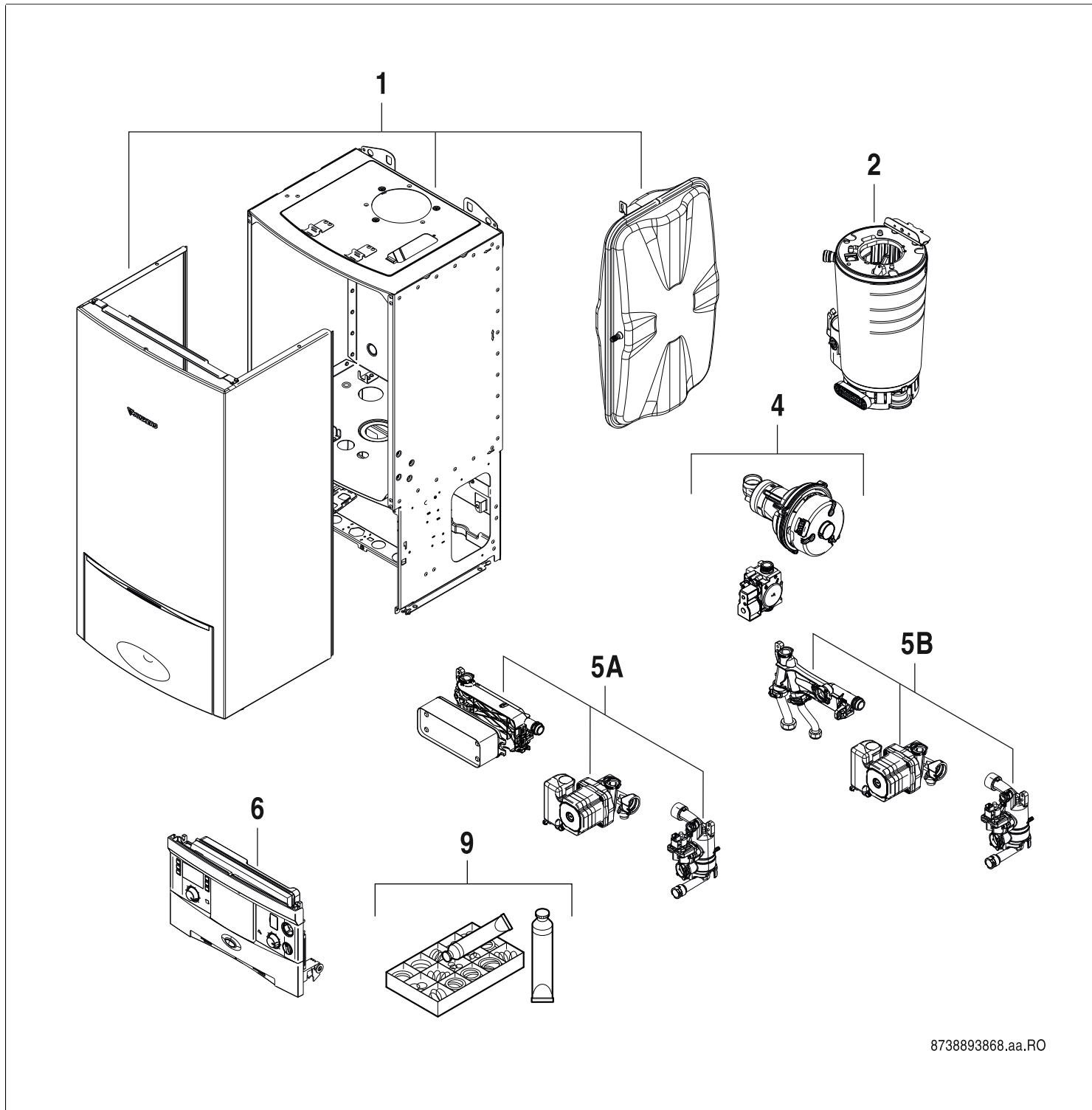


# ZSB 14 - 24-5C / 5.2C

## ZWB 24 - 28-5C 23



8738893868.aa.RO





**[de] Wichtige Hinweise zur Installation/Montage**

Die Installation/Montage muss durch eine für die Arbeiten zugelassene Fachkraft unter Beachtung der geltenden Vorschriften erfolgen.

**[en] Important notes on installation/assembly**

The installation/assembly must be carried out by a qualified contractor, following these instructions and in compliance with the applicable regulations.

**[fr] Instructions importantes pour l'installation/le montage**

L'installation/le montage doit être effectué(e) par un spécialiste qualifié pour les opérations concernées et dans le respect de la présente notice et des prescriptions applicables.

**[bg] Важни указания във връзка с инсталацията/монтажа**

Инсталацията/монтажът трябва да се извършва от лицензиран за работите специалист в съответствие с настоящото ръководство и с приложимите разпоредби.

**[cs] Důležité pokyny k instalaci/montáži**

Instalaci/montáž musí při dodržení pokynů uvedených v tomto návodu a platných předpisů provést odborný pracovník s příslušným oprávněním pro tyto práce.

**[da] Vigtige anvisninger til installationen/monteringen**

Installationen/monteringen skal foretages af en godkendt installatør under overholdelse af denne vejledning og de gældende forskrifter.

**[el] Σημαντικές υποδείξεις για την εγκατάσταση/συναρμολόγηση**

Η εγκατάσταση/τοποθέτηση πρέπει να ανατίθεται σε εκπαιδευμένο για τις συγκεκριμένες εργασίες τεχνικό προσωπικό με τήρηση αυτών των οδηγιών καθώς και των σχετικών προδιαγραφών.

**[es] Indicaciones importantes para instalación/montaje**

La instalación/el montaje debe realizarla personal especializado que esté autorizado para realizar estos trabajos y que tenga en cuenta estas instrucciones y la normativa vigente.

**[et] Olulised juhised paigaldamiseks/montaažiks**

Paigaldamist/montaaži tohib läbi viia vaid selleks volitusi omav spetsialist, arvestades kehtivaid nõudeid.

**[nl-BE] Belangrijke aanwijzingen betreffende de installatie/montage**

De installatie/montage moet worden uitgevoerd door een voor de werkzaamheden geautoriseerde installateur rekening houdend met deze handleiding en de geldende voorschriften.

**[fi] Tärkeitä asennus- ja kokoonpano-ohjeita**

Näihin töihin hyväksytyin ammattiasentajan pitää suorittaa asennus- ja kokoonpanotyöt voimassa olevien määräysten mukaisesti.

**[hu] Fontos tudnivalók az installáláshoz/szereléshez**

A telepítést/szerelést egy, a munkálatokra felhatalmazott szakembernek kell végeznie, jelen utasítás és az érvényes előírások figyelembevételével.

**[it] Avvertenze importanti per l'installazione/il montaggio**

L'installazione/il montaggio deve aver luogo ad opera di una ditta specializzata ed autorizzata in osservanza di queste istruzioni e delle direttive vigenti.

**[ka] მნიშვნელოვანი მითითებები ინსტალაციისთვის/მონტაჟისთვის**

ინსტალაცია/მონტაჟი უნდა განხორციელდეს სამუშაოებისთვის დაშვებული კვალიფიციური პერსონალის მიერ, მოქმედი განაწესის დაცვით.

**[lt] Svarbios instaliavimo ir (arba) montavimo nuorodos**

Instaliavimo / montavimo darbus, laikydamiės šios instrukcijos reikalavimų ir galiojančių taisyklių, privalo atlikti šioms darbams įgalioti specialistai.

**[lv] Svarīgi norādījumi par iekārtas uzstādīšanu / montāžu**

Uzstādīšanu/montāžu jāveic atbilstošajiem darbiem sertificētam speciālistam, ievērojot šo instrukciju un spēkā esošos noteikumus.

**[nl] Belangrijke aanwijzingen betreffende de installatie/montage**

De installatie/montage moet door een erkend installateur volgens de geldende voorschriften worden uitgevoerd.

**[no] Viktig informasjon om installasjon/montering**

Installasjonen/monteringen skal gjennomføres av autoriserte installatører, og installasjonsanvisningen samt gjeldende forskrifter skal følges.

**[pl] Ważne wskazówki dotyczące instalacji/montażu**

Instalację/montaż powinien wykonać specjalista uprawniony do tego typu prac z uwzględnieniem informacji podanych w niniejszej instrukcji oraz aktualnie obowiązujących przepisów.

**[pt] Indicações importantes relativas à instalação/montagem**

A instalação/montagem deve ser efectuada por um técnico autorizado para os trabalhos, respeitando este manual e as prescrições válidas.

**[ro] Indicații importante privind instalarea/montajul**

Instalarea/montajul trebuie realizate de către un specialist autorizat pentru lucrările respective, respectându-se prezentele instrucțiuni și prescripțiile valabile.

**[ru] Важные указания по подключению/монтажу**

Подключение/монтаж должны выполнять только специалисты, имеющие допуск к выполнению таких работ, при соблюдении требований этой инструкции и действующих норм и правил.

**[sk] Dôležité pokyny týkajúce sa inštalácie/montáže**

Inštaláciu/montáž musí vykonať odborný personál, ktorý má oprávnenie pre výkon týchto prác, pričom musí dodržiavať pokyny uvedené v tomto návode a platné predpisy.

**[sl] Pomembni napotki za namestitvev/montažo**

Inštalacija/montažo lahko izvede samo pooblaščen strokovnjak ob upoštevanju teh navodil in veljavnih predpisov.

**[sr] Važna uputstva za ugradnju i montažu**

Ovu instalaciju/montažu moraju da obave stručna lica koja su ovlašćena za obavljanje takvih radova u skladu sa ovim uputstvom i važećim propisima.

**[sv] Viktiga anvisningar för installation/montering**

Installationen/monteringen måste utföras av en behörig och tekniskt utbildad person enligt denna anvisning samt gällande föreskrifter.

**[tr] Kurulum/Montaj ile ilgili önemli uyarılar**

Kurulum/montaj, bu çalışmalarını yapmasına müsaade edilen uzman kişiler tarafından işbu kılavuz ve geçerli yönetmelikler dikkate alınarak yapılmalıdır.

**[uk] Важливі вказівки щодо установки/монтажу**

Встановлення/монтаж повинні виконувати фахівці, що допущені до виконання таких робіт, із дотриманням цієї інструкції та діючих приписів.

**[zh] 安装方面的重要提示**

安装和组装工作必须由经过许可的专业人员进行，同时必须遵守本说明书和现行法规的相关要求

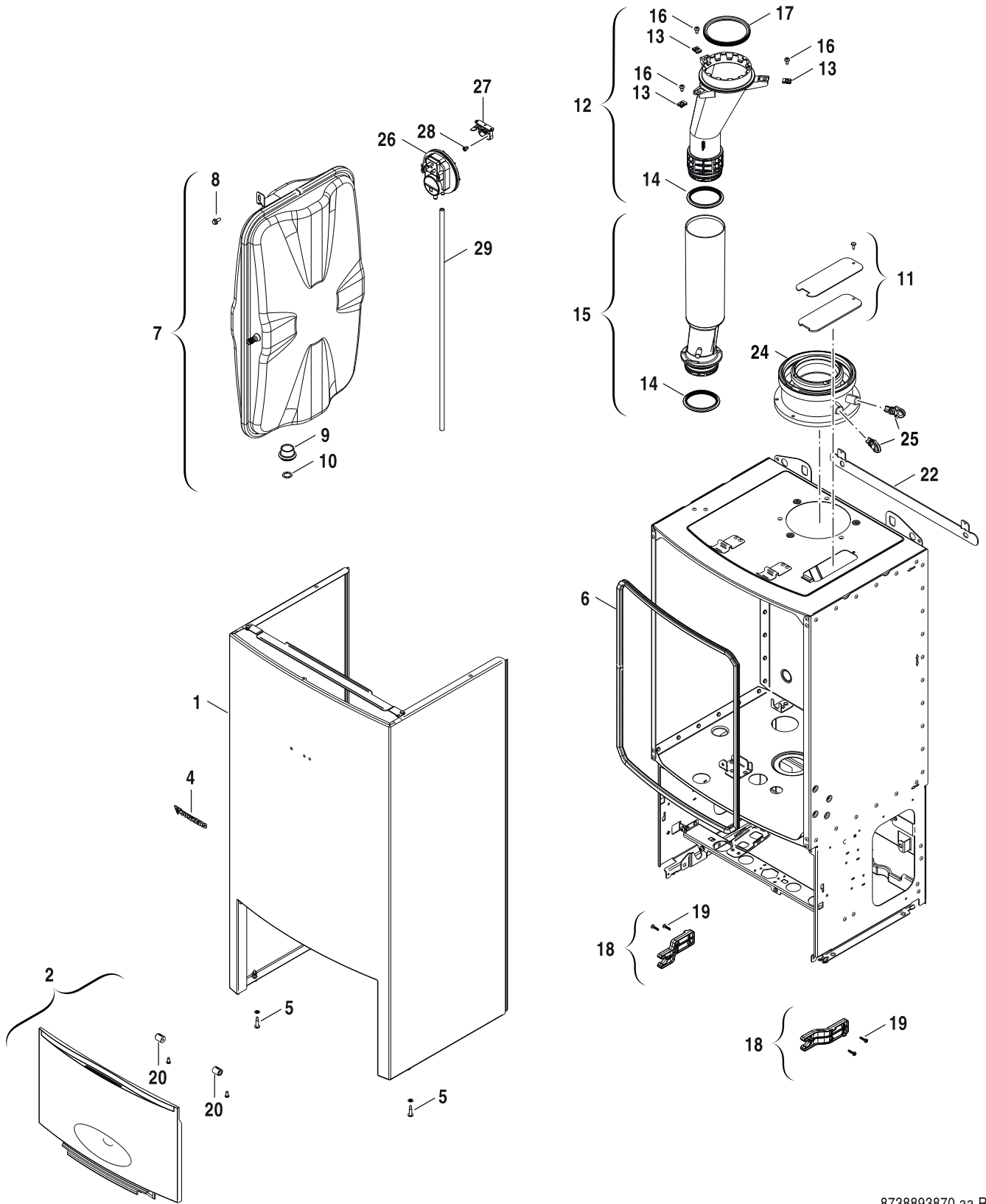
**[ar] ملاحظات هامة للتركيب/التجميع**

يجب أن يتم التركيب/التجميع من قبل متخصص مصرح له بالعمل، مع مراعاة اللوائح السارية.

**[fa] تذکرات مهم درباره نصب/مونتاژ**

نصب/مونتاژ باید توسط فردی حرفه ای که مجاز به انجام این کار است، و همچنین با توجه کامل به مقررات مربوطه انجام شود.

# Ersatzteilliste



8738893870.aa.RO

Blechteile

**ZSB 14 - 24-5C / 5.2C**  
**ZWB 24 - 28-5C 23**

**1**

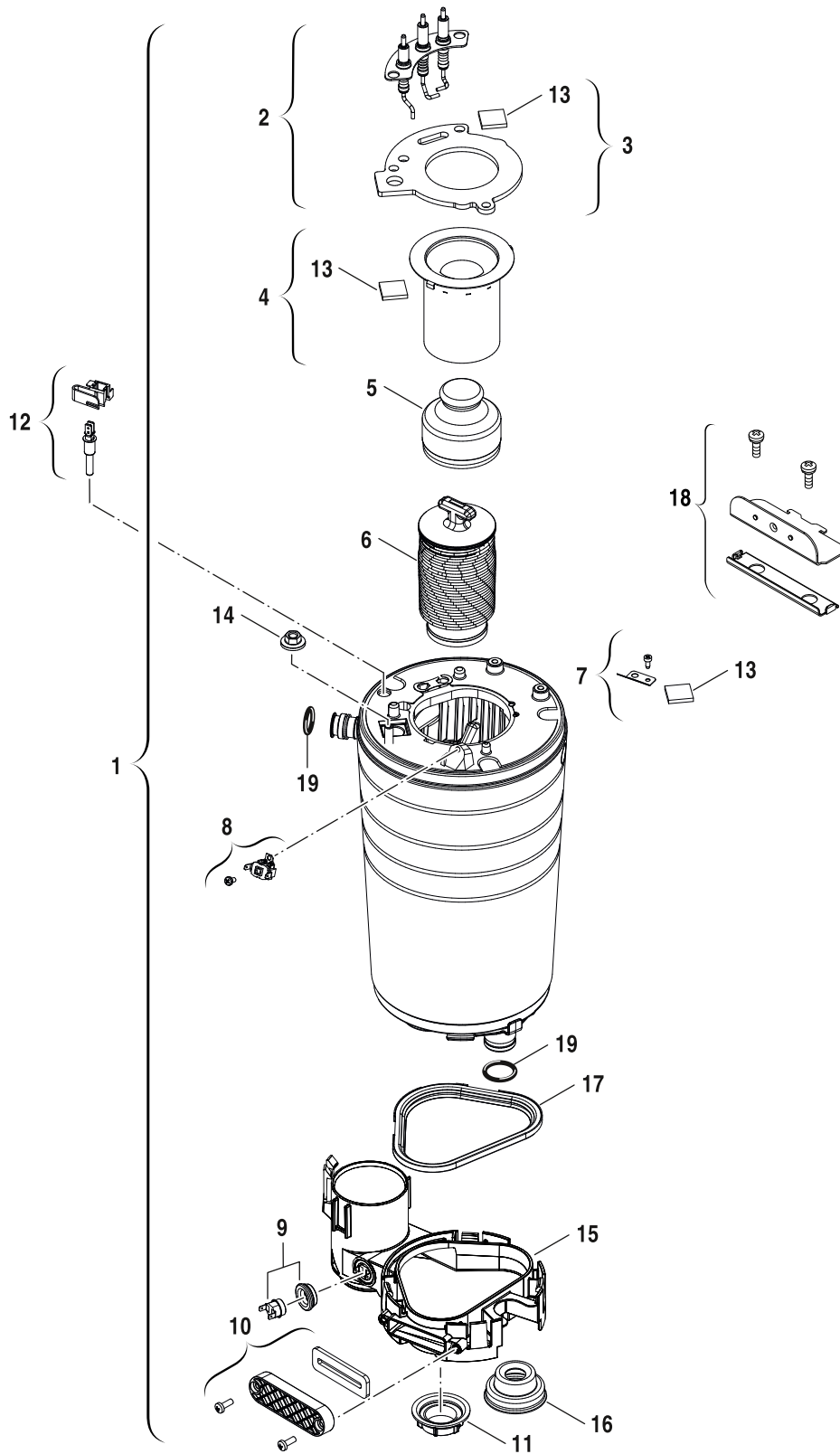
Pos	Bezeichnung	Bestell-Nr.								Bemerkungen
			7-736-901-023	7-736-901-024	7-736-901-025	7-736-901-026	7-736-901-037	7-736-901-747	7-736-901-748	
1	Mantel	8 718 643 723 0	■	■	■	■	■	■		
2	Blende	8 737 904 95A 0	■	■	■	■	■	■		
4	Logo Junkers	8 701 103 136 0	■	■	■	■	■	■		
5	Schraube M5X22 (10x)	8 713 403 026 0	■	■	■	■	■	■		
6	Dichtung	8 718 644 531 0	■	■	■	■	■	■		
7	Ausdehnungsgefäß	8 715 407 328 0	■	■	■	■	■	■		
8	Schraube M5X12 (10x)	2 912 301 154 0	■	■	■	■	■	■		
9	Dichtung	8 710 103 209 0	■	■	■	■	■	■		
10	Dichtung 18,6x13,5x1,5 (10x)	8 710 103 045 0	■	■	■	■	■	■		
11	Abdeckblech	8 718 642 325 0	■	■	■	■	■	■		
12	Abgasrohr	8 718 643 886 0	■	■	■	■	■	■		
13	Blechmutter 4,8mm (10x)	8 710 609 015 0	■	■	■	■	■	■		
14	Dichtring D59mm (2x)	8 737 711 102	■	■	■	■	■	■		
15	Abgasrohr	8 737 600 616 0	■	■	■	■	■	■		
16	Schraube 4,8x9,5 (10x)	2 910 614 431 0	■	■	■	■	■	■		
17	Dichtung Ø80mm	8 711 004 232 0	■	■	■	■	■	■		
18	Halterung	8 718 641 211 0	■	■	■	■	■	■		
19	Schraube 4x15 (10x)	2 914 211 304 0	■	■	■	■	■	■		
20	Dämpfer-Set (2x)	8 718 224 267 0	■	■	■	■	■	■		
22	Befestigungsblech Aufhängung	8 737 600 298 0	■	■	■	■	■	■		
24	Adapter DN80/125	8 716 763 274 0	■	■	■	■	■	■		
25	Stopfen	8 716 763 266 0	■	■	■	■	■	■		
26	Druckschalter	8 716 106 633 0	■	■	■	■	■	■		
27	Halter APS	8 718 641 789 0	■	■	■	■	■	■		
28	Schraube M4x8	2 914 411 412 0	■	■	■	■	■	■		
29	Schlauch	8 716 010 113 0	■	■	■	■	■	■		

**ZSB 14 - 24-5C / 5.2C**  
**ZWB 24 - 28-5C 23**

Blechteile

**1**

Ersatzteilliste



8738893872.ab.RO

Wärmeübertrager

ZSB 14 - 24-5C / 5.2C  
ZWB 24 - 28-5C 23

2

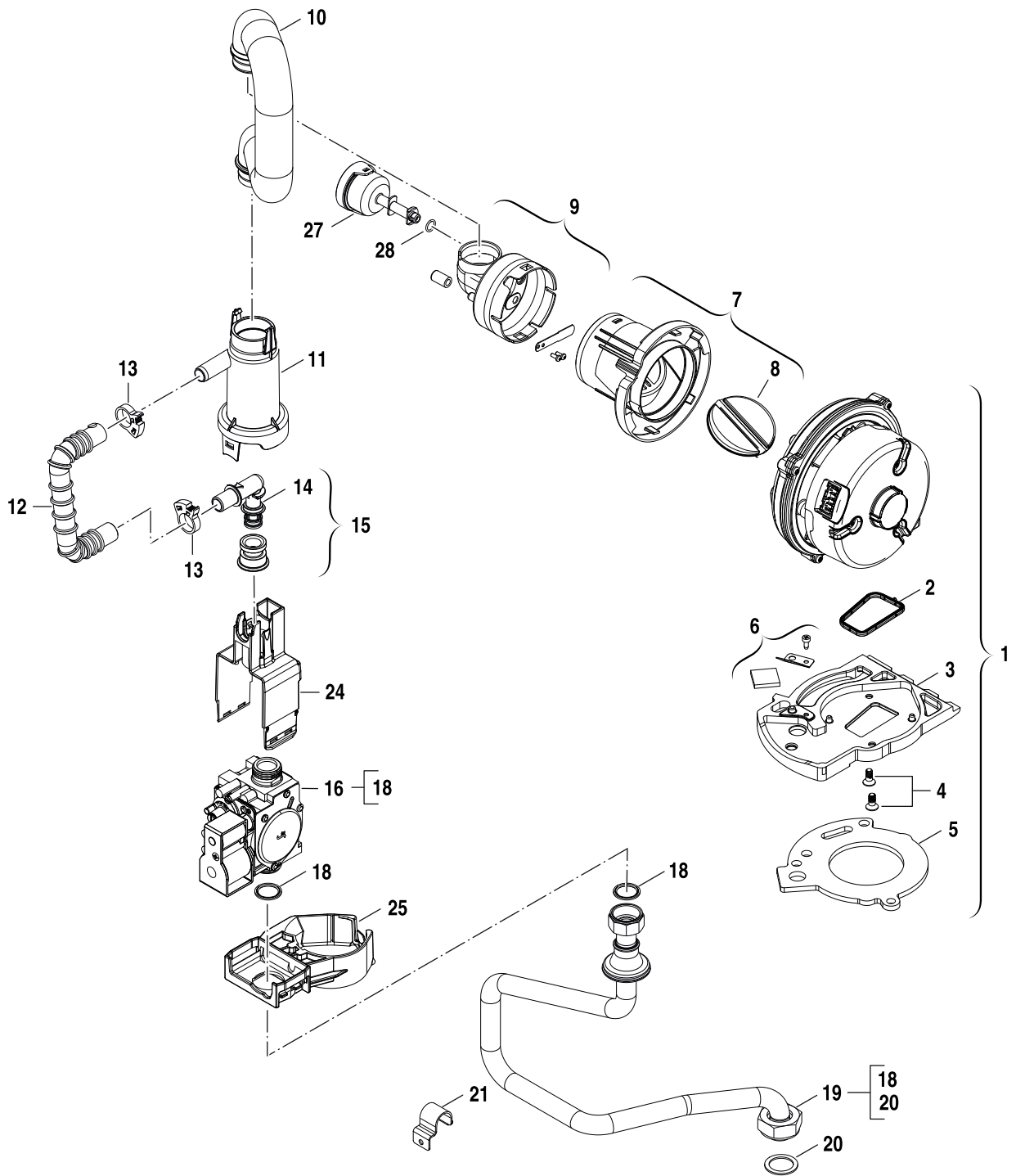
Pos	Bezeichnung	Bestell-Nr.								Bemerkungen
			7-736-901-023	7-736-901-024	7-736-901-025	7-736-901-026	7-736-901-037	7-736-901-747	7-736-901-748	
1	Wärmeblock	8 718 648 281 0								
1	Wärmeblock	8 737 601 090 0	■	■	■					
2	Elektrodensatz	8 718 107 087 0	■	■	■	■	■	■		<=FD920
2	Elektrodensatz	8 737 602 770	■	■	■	■	■	■		>=FD953
3	Dichtung	8 711 004 325 0	■	■	■	■	■	■		
4	Brenner	8 718 120 609 0	■	■	■					
4	Brenner	8 718 645 754 0		■	■	■	■	■		
5	Verdrängungskörper	8 715 405 196 0	■	■	■	■	■	■		
6	Körper unten	8 715 405 205 0	■	■	■	■	■	■		
7	Spiegelsatz	8 715 600 024 0	■	■	■	■	■	■		
8	Temperaturbegrenzer	8 707 206 196 0	■	■	■	■	■	■		
9	Temperaturbegrenzer	8 710 506 267 0	■	■	■	■	■	■		
10	Verschluss Kondensatsammler Junkers WB6	8 718 644 424 0	■	■	■	■	■	■		
11	Mutter	8 713 301 196 0	■	■	■	■	■	■		
12	Temperaturfühler NTC	8 714 500 087 0	■	■	■	■	■	■		
13	Schauglas	8 715 600 018 0	■	■	■	■	■	■		
14	Mutter M8	8 713 301 180 0	■	■	■	■	■	■		
15	Kondensatsammler WB6	8 737 701 475 0	■	■	■	■	■	■		
16	Dichtgummi	8 716 106 840 0	■	■	■	■	■	■		
17	Dichtgummi	8 711 004 324 0	■	■	■	■	■	■		
18	Halter	8 711 304 859 0	■	■	■	■	■	■		
19	O-Ring 17x4 (10x)	8 716 771 154 0	■	■	■					
	Service Kit WB6	8 737 712 516	■	■	■	■	■	■		

**ZSB 14 - 24-5C / 5.2C**  
**ZWB 24 - 28-5C 23**

Wärmeübertrager

**2**

# Ersatzteilliste



8738893873.ad.RO

Gasarmatur

**ZSB 14 - 24-5C / 5.2C**  
**ZWB 24 - 28-5C 23**

**4**



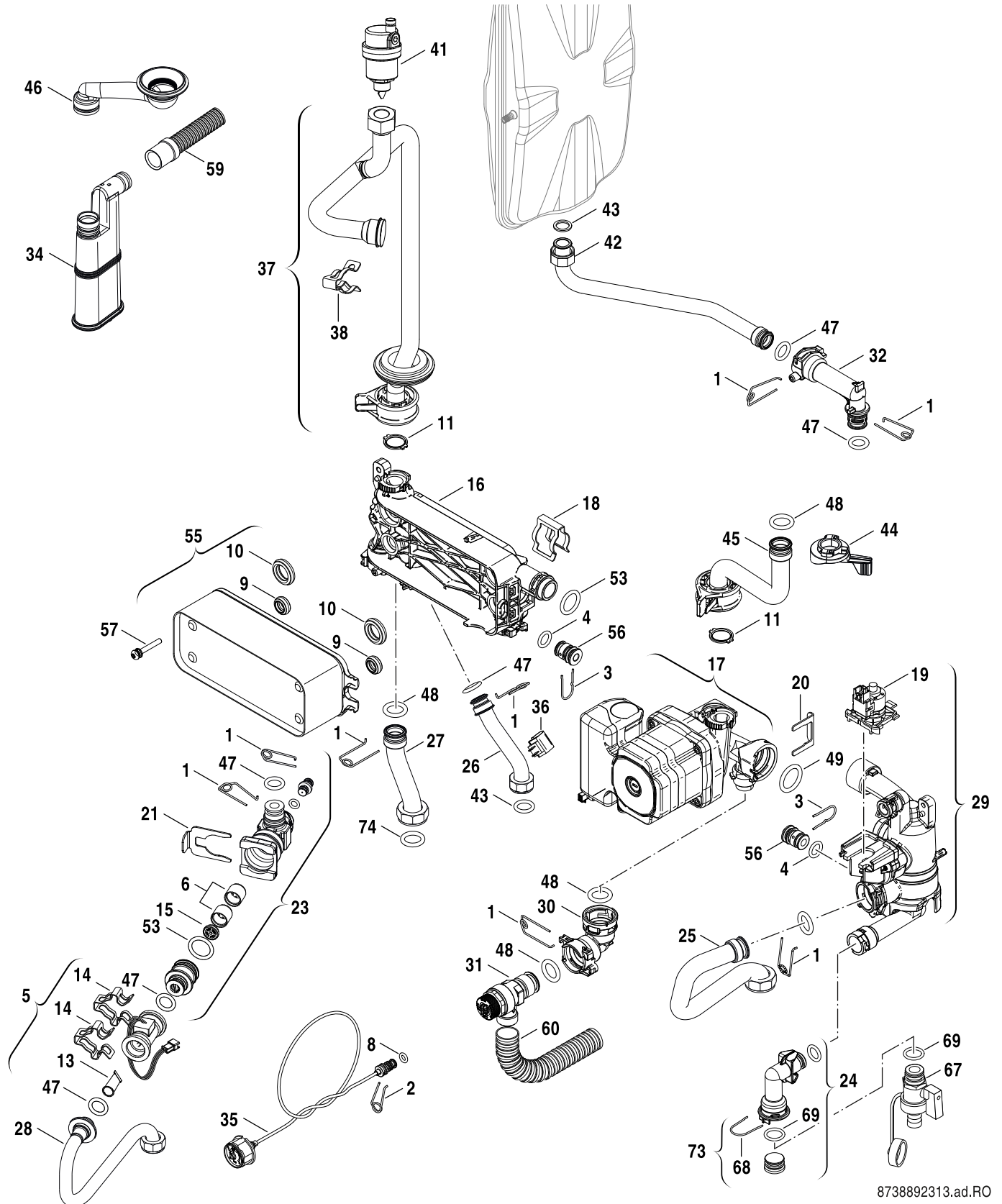
Pos	Bezeichnung	Bestell-Nr.								Bemerkungen
			7-736-901-023	7-736-901-024	7-736-901-025	7-736-901-026	7-736-901-037	7-736-901-747	7-736-901-748	
1	Gebläse	8 718 224 207 0								
1	Gebläse	8 718 647 053 0	■	■	■	■				
2	Dichtung (Gebläse)	8 718 660 208 0	■	■	■	■	■	■		
3	Anschlussplatte	8 718 660 176 0	■	■	■	■	■	■		
4	Schraube 60x14 (2x)	8 718 660 200 0	■	■	■	■	■	■		
5	Dichtung	8 711 004 325 0	■	■	■	■	■	■		
6	Spiegelsatz	8 715 600 024 0	■	■	■	■	■	■		
7	Gehäuse	8 718 222 844 0	■	■	■	■	■	■		
8	Membrane	8 718 222 845 0	■	■	■	■	■	■		
9	Luftbegrenzer	8 718 222 843 0		■		■	■	■		
9	Luftbegrenzer	8 718 660 117 0	■	■	■					
10	Ansaugrohr	8 718 660 226 0	■	■	■	■	■			
10	Ansaugrohr mit Loch	8 737 602 631					■	■		
11	Venturirohr	8 718 645 703 0	■	■	■					
11	Venturirohr	8 718 646 892 0		■		■				
11	Venturirohr	8 737 602 614					■	■		
12	Gasrohr	8 718 645 541 0	■	■	■	■	■	■		
13	Schlauchklemme	8 716 106 794 0	■	■	■	■	■	■		
14	Gasrohr	8 716 111 707 0	■	■	■	■	■	■		
15	Drossel G23	8 718 649 073 0		■						
15	Drosselscheibe G25	8 718 649 739 0				■				
15	Drossel 14kW NG	8 737 602 616					■	■		
15	Drossel 14kW LPG	8 737 602 617					■	■		
15	Drossel 14 kW Lgas	8 737 602 633					■	■		
16	Gasarmatur	8 718 645 547 0	■	■	■					
16	Gasarmatur	8 718 647 517 0		■		■	■	■		
18	Dichtung 18,3x24,3 (10x)	8 710 103 161 0	■	■	■	■	■	■		
19	Gasrohr vertikal	8 718 644 024 0	■	■	■	■	■	■		
20	Dichtung 30x25x1,5 (10x)	8 710 103 014 0	■	■	■	■				
21	Halter	8 718 641 479 0	■	■	■	■	■	■		
24	Gehäuse	8 718 225 730 0	■	■	■	■	■	■		
25	Träger	8 718 225 729 0	■	■	■	■	■	■		
27	Resonator	8 718 646 392 0	■		■					
28	O-Ring 9x1,5(10x)	8 718 646 259 0	■		■					

**ZSB 14 - 24-5C / 5.2C**  
**ZWB 24 - 28-5C 23**

Gasarmatur

**4**

# Ersatzteilliste



8738892313.ad.RO

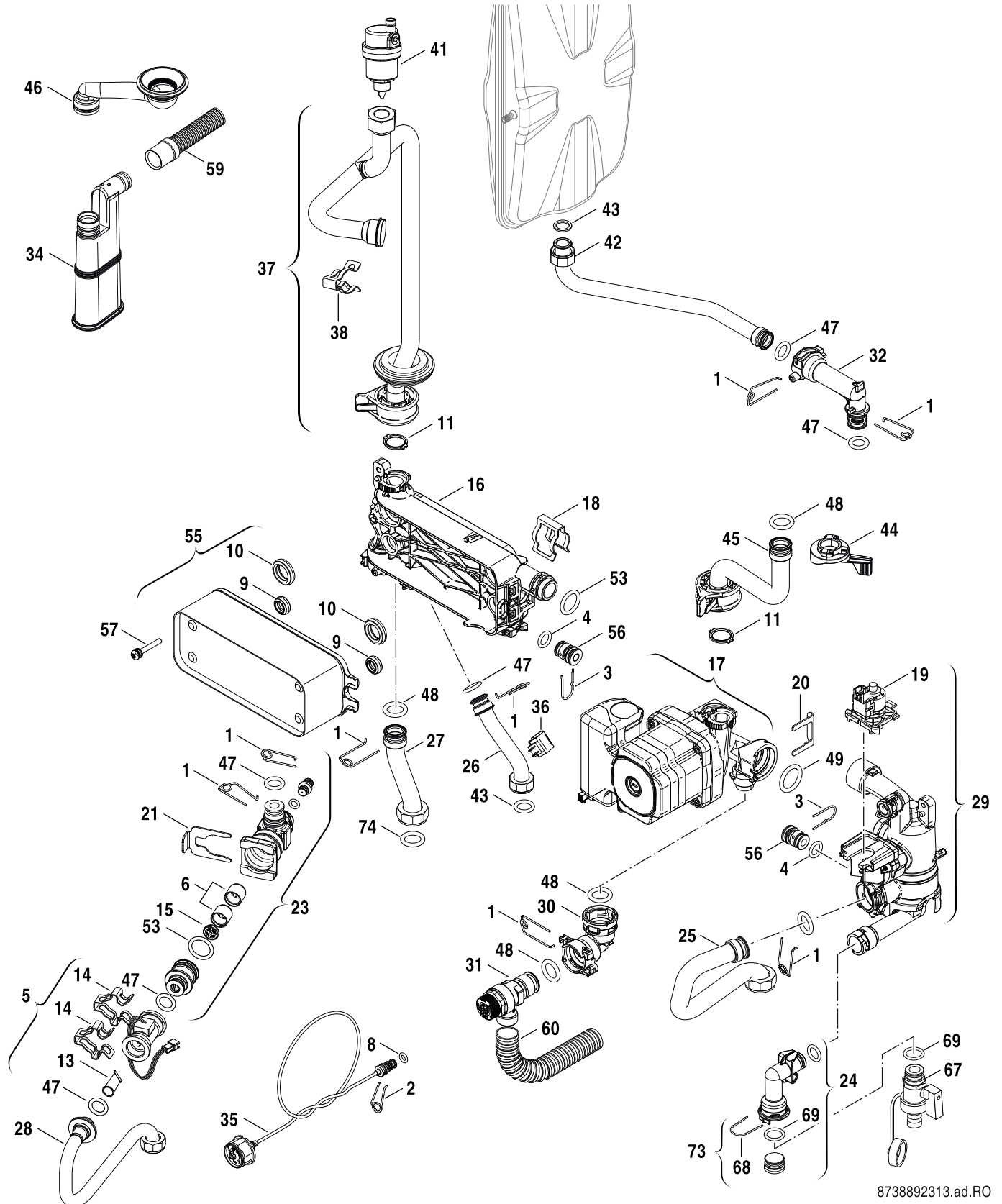
Hydraulikblock

ZSB 14 - 24-5C / 5.2C  
ZWB 24 - 28-5C 23

**5A**



# Ersatzteilliste



8738892313.ad.RO

Hydraulikblock

ZSB 14 - 24-5C / 5.2C  
ZWB 24 - 28-5C 23

**5A**

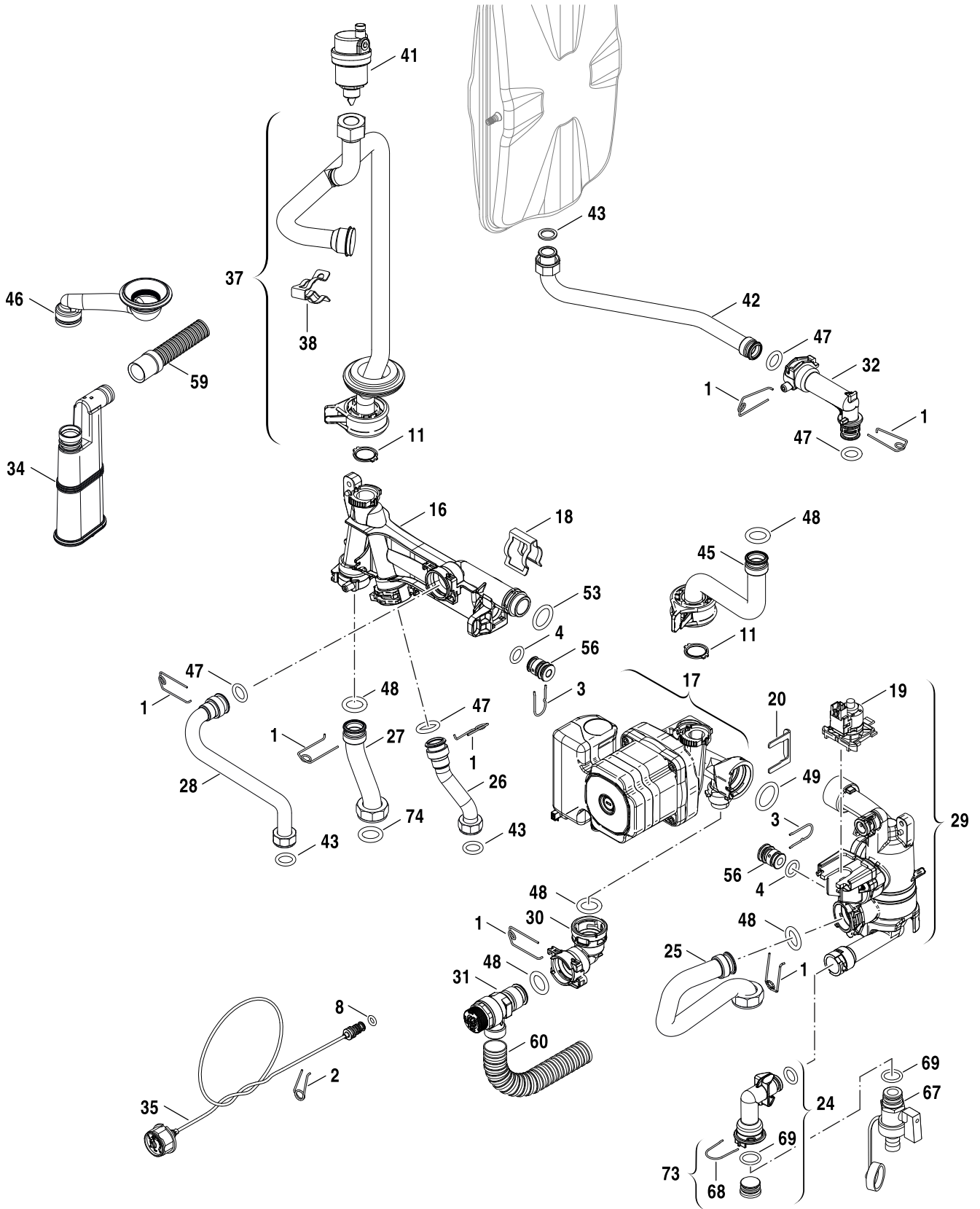
Pos	Bezeichnung	Bestell-Nr.											Bemerkungen				
			7-736-901-023	7-736-901-024	7-736-901-025	7-736-901-026	7-736-901-037	7-736-901-747	7-736-901-748								
68	Haltefeder (10x)	8 716 103 487 0	■	■													
69	O-Ring 15,54x2,62 (10x)	8 716 771 156 0	■	■													
73	Stopfen plastik	8 716 012 625 0	■	■													
74	Dichtung 23,9x17,2x1,5 (10x)	8 710 103 043 0	■	■													

**ZSB 14 - 24-5C / 5.2C**  
**ZWB 24 - 28-5C 23**

Hydraulikblock

**5A**

Ersatzteilliste



8738892314.ad.RO

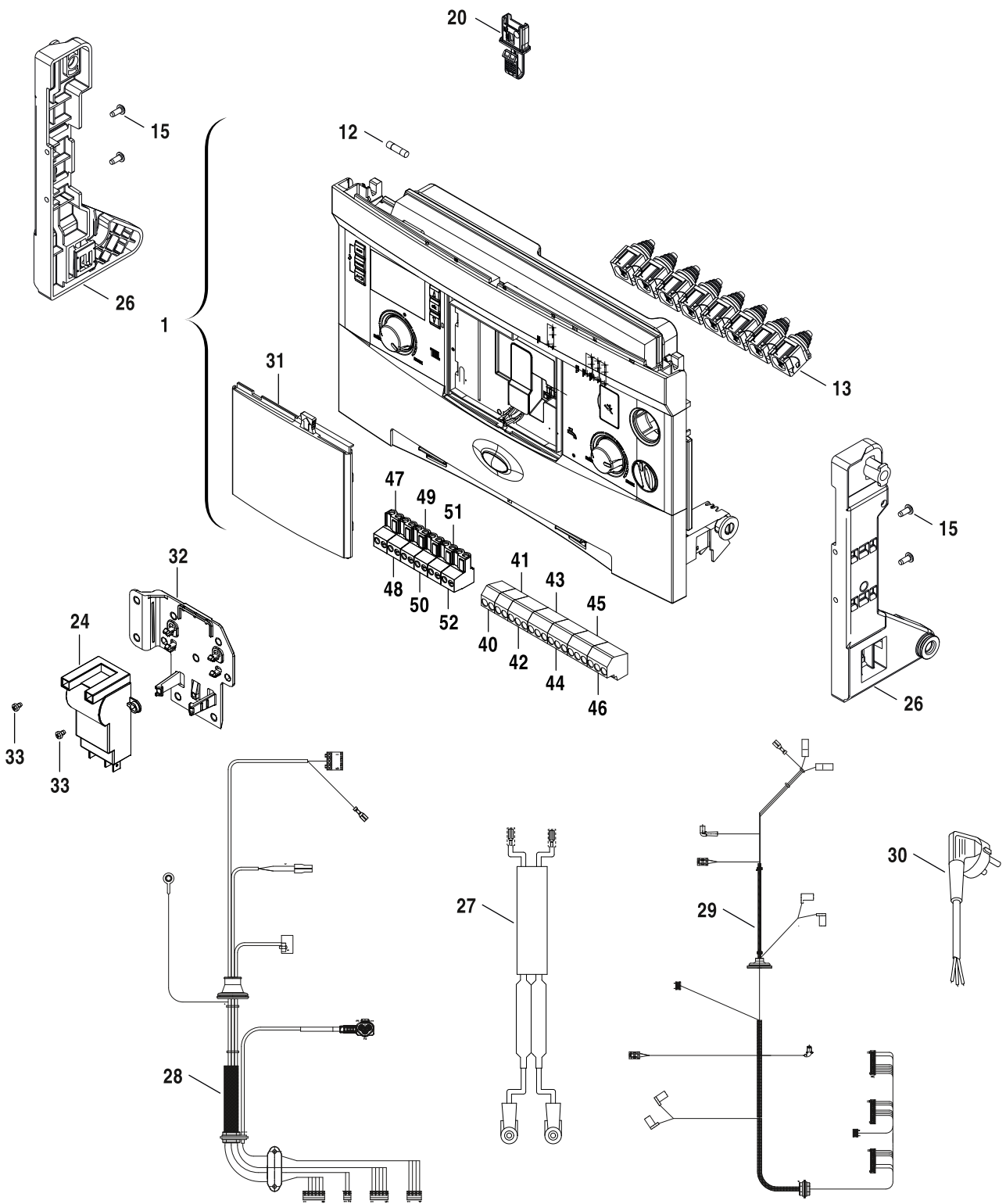
Hydraulikblock

ZSB 14 - 24-5C / 5.2C  
ZWB 24 - 28-5C 23

5B



# Ersatzteilliste



8738892315.af.RO

Schaltkasten

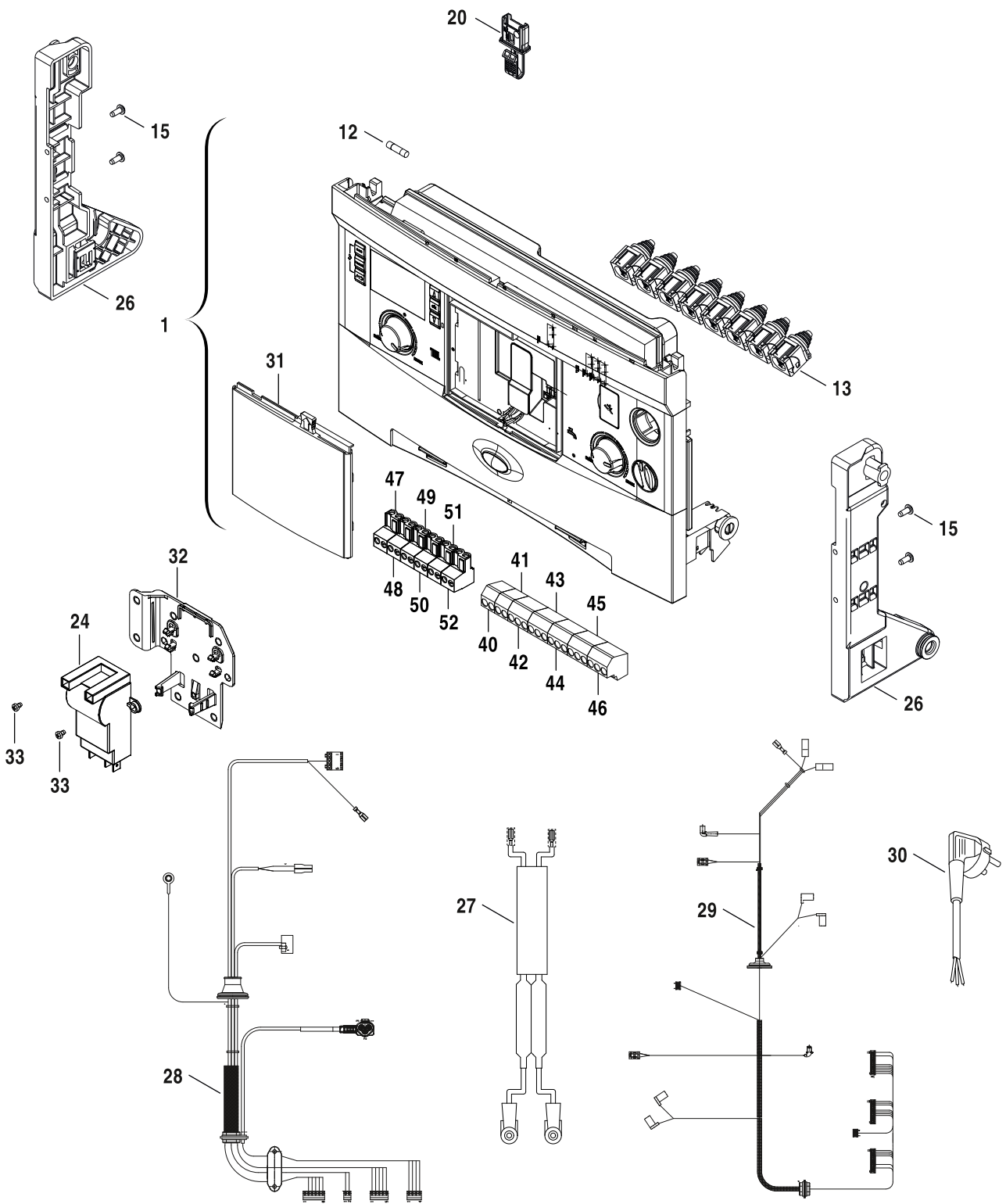
**ZSB 14 - 24-5C / 5.2C**  
**ZWB 24 - 28-5C 23**

**6**



Pos	Bezeichnung	Bestell-Nr.								Bemerkungen	
			7-736-901-023	7-736-901-024	7-736-901-025	7-736-901-026	7-736-901-037	7-736-901-747	7-736-901-748		
1	Steuergerät Skin Mid Ratio ROW Ratio	8 737 602 757	■	■	■	■	■	■			
12	Sicherung 5x20 F 5A (50x)	8 744 503 040 0	■	■	■	■	■	■			
13	Zugentlastung	8 712 201 007 0	■	■	■	■	■	■			
15	Schraube	2 914 211 302 0	■	■	■	■	■	■			
20	Kodierstecker KIM-01 1698 (NG)	8 737 601 906 0			■		■				
20	Kodierstecker KIM-01 1696 (NG)	8 737 601 908 0			■		■				
20	Kodierstecker KIM-01 1704 (LPG)	8 737 601 910 0	■								
20	Kodierstecker KIM-03 1707 (NG)	8 737 601 912 0		■							
20	Kodierstecker KIM-03 1709 (LPG)	8 737 601 913 0		■							
20	Kodierstecker KIM-03 1700 (NG)	8 737 601 914 0				■					
20	Kodierstecker KIM-03 1702 (NG)	8 737 601 915 0	■								
20	Kodierstecker KIM-01 1697 (LPG)	8 737 601 918 0			■		■				
20	Kodierstecker KIM-01 1701 (LPG)	8 737 601 919 0				■					
20	Kodierstecker KIM 1811 DE (NG)	8 737 602 634						■	■		
20	Kodierstecker KIM 1813 DE (LPG)	8 737 602 635						■	■		
24	Transformator	8 718 641 334 0	■	■	■	■				<=FD655	
24	Transformator	8 737 902 957 0	■	■	■	■	■	■		>=FD656	
26	Halter	8 718 643 970 0	■	■	■	■	■	■			
27	Zündkabel	8 718 649 254 0	■	■	■	■	■	■		>=FD656 - <FD953	
27	Zündkabel	8 718 649 374 0	■	■	■	■				<=FD655	
27	Zündkabel	8 737 602 760	■	■	■	■	■	■		>=FD953	
28	Kabelbaum	8 718 643 604 0	■	■	■	■				<=FD655	
28	Kabelbaum	8 718 649 253 0	■	■	■	■	■	■		>=FD656	
29	Kabelbaum	8 718 645 949 0			■	■	■	■	■		
29	Kabelbaum	8 718 645 951 0	■	■						<FD955	
29	Kabelbaum	8 718 652 084 0	■	■						>=FD955	
30	Netzkaabel	8 718 643 626 0	■	■	■	■	■	■			
31	Gehäusefront Bedienelement	8 711 000 302 0	■	■	■	■	■	■			
32	Halter	8 718 650 618 0	■	■	■	■	■	■		>=FD656	
33	Schraube M4x6 (10x)	8 719 905 146 0	■	■	■	■	■	■		>=FD656	
40	Anschlussklemme 2-pol FR/FS blau	8 714 404 405 0	■	■	■	■	■	■			
41	Anschlussklemme 2-pol HW/CH gelb	8 714 404 406 0	■	■	■	■	■	■			
42	Anschlussklemme 3-pol N/L orange (5x)	8 714 404 404 0	■	■	■	■	■	■			
43	Anschlussklemme 3-pol N/L grau (5x)	8 714 404 407 0	■	■	■	■	■	■			
44	Anschlussklemme 3-pol N/L violett (5x)	8 714 404 403 0	■	■	■	■	■	■			
45	Anschlussklemme 3-pol N/L grün (5x)	8 714 404 408 0	■	■	■	■	■	■			
46	Anschlussklemme 3-pol N/L weiß (5x)	8 714 404 402 0	■	■	■	■	■	■			
47	Anschlussklemme 2-pol grün (5x)	8 744 404 090 0	■	■	■	■	■	■			
48	Anschlussklemme 2-pol orange (5x)	8 744 404 088 0	■	■	■	■	■	■			
49	Anschlussklemme 2-pol rot (5x)	8 744 404 092 0	■	■	■	■	■	■			
50	Anschlussklemme 2-pol blau (5x)	8 744 404 089 0	■	■	■	■	■	■			
51	Anschlussklemme 2-pol grau (5x)	8 744 404 091 0	■	■	■	■	■	■			
52	Anschlussklemme 2-pol braun (5x)	8 744 404 093 0	■	■	■	■	■	■			
	Gasart-Umbausatz-->ZSB 14 kW G25	7 736 901 041			■		■				
	Gasart-Umbausatz-->ZSB 14 G20 DE	7 736 901 051			■		■				
	Gasart-Umbausatz -->ZSB 24 G20 DE, G25	7 736 901 052				■					
	Gasart-Umbausatz-->ZWB 20-24 G20 DE, G25	7 736 901 053	■								
	Gasart-Umbausatz-->ZWB 20-28 G20 DE,G25	7 736 901 054		■							
	Gasart-Umbausatz-->ZSB 14 G30-G31 DE	7 736 901 055			■		■				
	Gasart-Umbausatz-->ZSB 24 G30-G31 DE	7 736 901 056				■					
	Gasart-Umbausatz-->ZWB 20-24 G30-G31 DE	7 736 901 057	■								
	Gasart-Umbausatz-->ZWB 20-28 G30-G31 DE	7 736 901 058		■							
<b>ZSB 14 - 24-5C / 5.2C</b> <b>ZWB 24 - 28-5C 23</b>									Schaltkasten		<b>6</b>

# Ersatzteilliste



8738892315.af.RO

Schaltkasten

**ZSB 14 - 24-5C / 5.2C**  
**ZWB 24 - 28-5C 23**

**6**

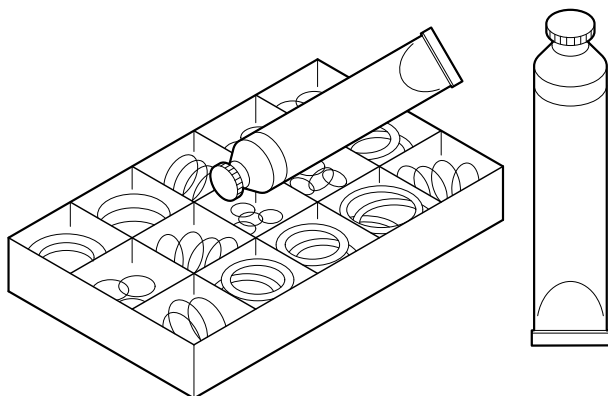
Pos	Bezeichnung	Bestell-Nr.											Bemerkungen			
			7-736-901-023	7-736-901-024	7-736-901-025	7-736-901-026	7-736-901-037	7-736-901-747	7-736-901-748							
	Gasart-Umbausatz>New14kW LPG>L DE	7 736 901 750						■	■							
	Gasart-Umbausatz->New14kW NG>L DE	7 736 901 751						■	■							
	Gasart-Umbausatz>New14kW LPG>NG DE	7 736 901 760						■	■							
	Gasart-Umbausatz>New14kW NG>LPG DE	7 736 901 761						■	■							
	Gasart-Umbausatz->New14kW L>NG DE	7 736 901 762						■	■							

**ZSB 14 - 24-5C / 5.2C**  
**ZWB 24 - 28-5C 23**

Schaltkasten

**6**

# Ersatzteilliste



6720904217.AA/G

Wartung/Installation

**ZSB 14 - 24-5C / 5.2C**  
**ZWB 24 - 28-5C 23**

**9**



## Gerätetypen

Gerät	Bestell-Nr.	Land	Bemerkungen
ZSB 14-5.2C 21 S0000	7 736 901 748	Deutschland	
ZSB 14-5.2C 23 S0000	7 736 901 747	Deutschland	
ZSB 14-5C 21 S0000	7 736 901 037	Deutschland	
ZSB 14-5C 23 S0000	7 736 901 025	Deutschland	
ZSB 24-5C 23 S0000	7 736 901 026	Deutschland	
ZWB 24-5C 23 S0000	7 736 901 023	Deutschland	
ZWB 28-5C 23	7 736 901 024	Deutschland	

Bosch Thermotechnik GmbH  
Sophienstr. 30-32  
D-35576 Wetzlar / Germany