



thermaliQ Befüllpumpe

Verwendungszweck

Die thermaliQ Befüllpumpe dient zum Einbringen von Heizungsschutz-Dosierlösung thermaliQ safe und Heizungssystemreiniger thermaliQ clean in einen Heizkreislauf.

Die thermaliQ Befüllpumpe ist **nicht** zur Förderung brennbarer und saurer Flüssigkeit zulässig.

Arbeitsweise

Die thermaliQ Befüllpumpe kann direkt auf die Gebinde mit 5 oder 10 Litern Inhalt geschraubt werden.

Der Anschluss an das Heizungssystem erfolgt über ein KFE-Anschlussstück.

Nach Einstecken des Netzsteckers ist die Pumpe betriebsbereit.

Über einen Schalter an der Pumpenoberseite wird die Pumpe ein- und ausgeschaltet.

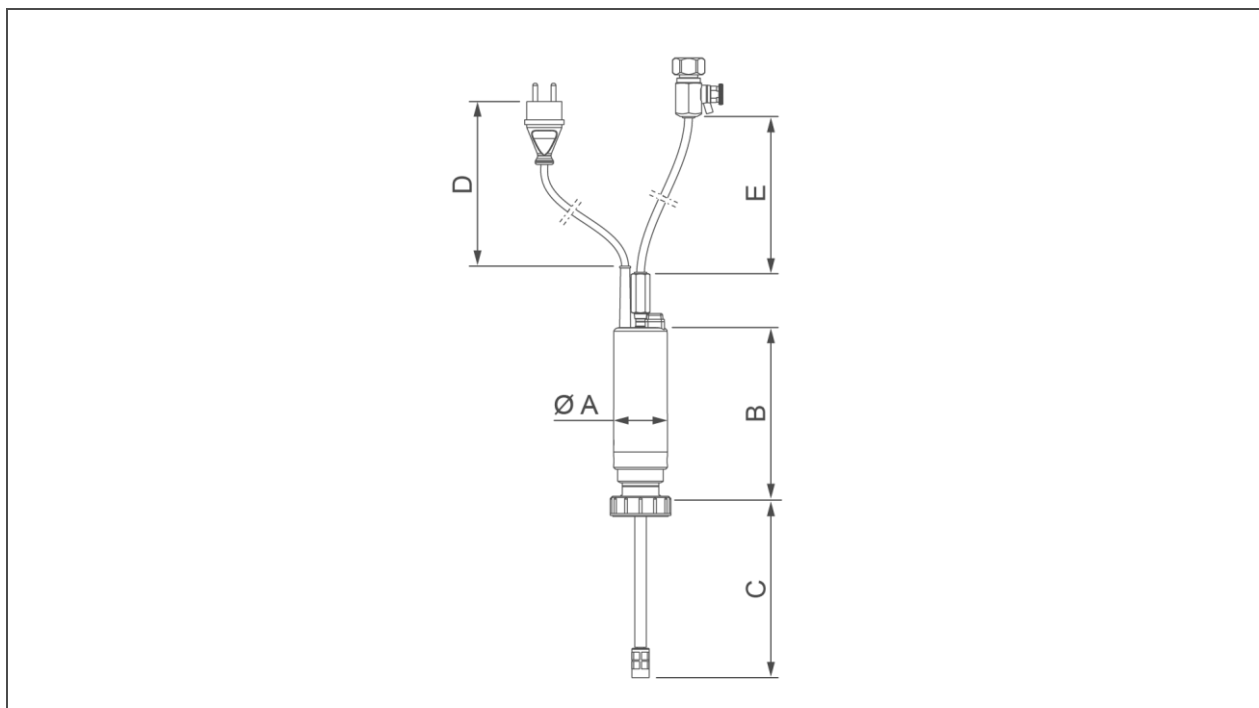
Aufbau

- thermaliQ Befüllpumpe mit Verschlussdeckel für Kanister
- PVC-Saugschlauch mit Schmutzsieb
- Netzkabel mit Schuko-Netzstecker

Lieferumfang

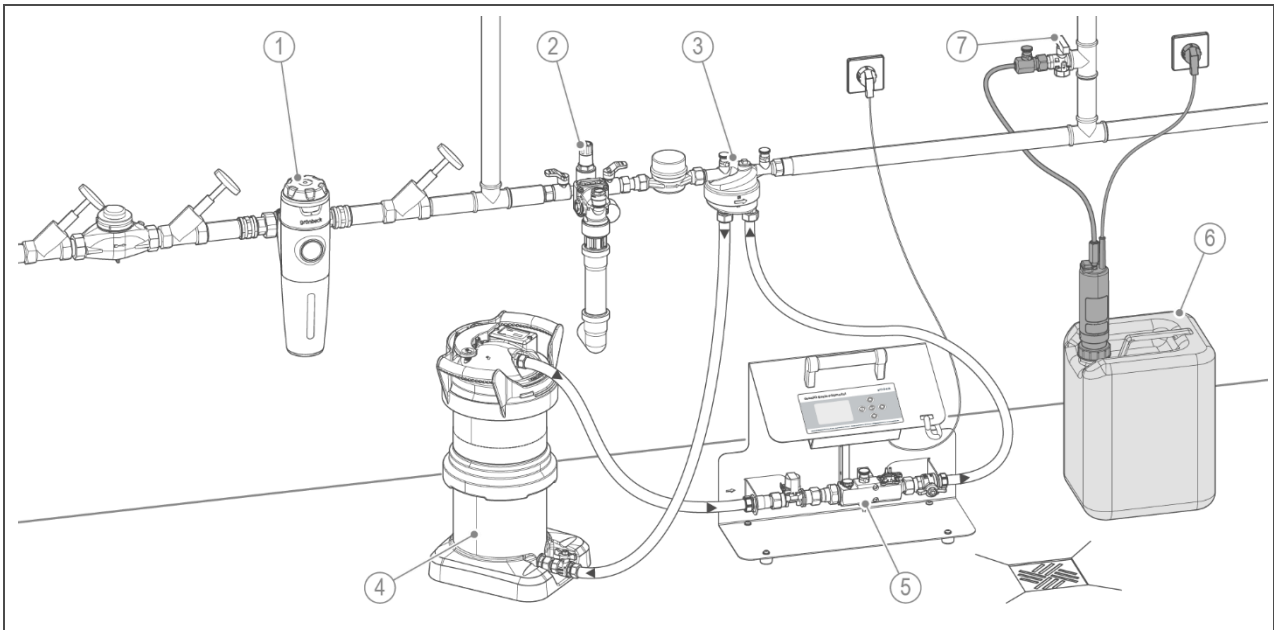
- thermaliQ Befüllpumpe im Transportkoffer (450 x 360 x 123 mm)
- KFE-Anschlussstück mit Rückflussverhinderer und Entlüftungsventil
- Förderschlauch 2 m
- Verschlussdeckel Nr. 51
- Verschlussdeckel Nr. 61
- Betriebsanleitung

Technische Daten



Maße und Gewichte			
A	Durchmesser Befüllpumpe	mm	56
B	Höhe Befüllpumpe	mm	190
C	Länge Saugschlauch	mm	400
D	Länge Netzkabel	mm	2000
E	Länge Förderschlauch	mm	2000
	Betriebsgewicht	kg	~ 1,5
	Versandgewicht	kg	~ 3,5
Anschlussdaten			
	Anschluss		DN 20 (¾" IG)
	Schlauchanschluss	mm	6
	Netzanschluss	V~/Hz	230/50
	Schutzart		IP64
Leistungsdaten			
	Förderleistung	l/h	≤ 100
	Ansaughöhe	m	≤ 5,4
	Staudruck	bar	8,8
Allgemeine Daten			
	Betriebstemperatur	°C	≤ 30
	Umgebungstemperatur	°C	≤ 40
	Bestell-Nr.		150 110

Einbaubeispiel



Pos.	Bezeichnung	Pos.	Bezeichnung
1	Trinkwasserfilter z. B. pureliQ	2	Euro-Systemtrenner nach DIN EN 1717 oder Füllstrecke thermalIQ:FB13i
3	Fülladapter	4	Mischbettpatrone desaliQ:MB9
5	desaliQ Basis-Füllmodul	6	Heizungsschutz-Dosierlösung thermalIQ safe oder Heizungssystemreiniger thermalIQ clean
7	KFE-Absperrhahn		

Einbauvorbereitungen

Örtliche Installationsvorschriften, allgemeine Richtlinien und die technischen Daten sind zu beachten.

Der Aufstellort muss frostsicher sein und den Schutz des Produkts vor direkter Sonneneinstrahlung, Chemikalien, Farbstoffen, Lösungsmitteln und deren Dämpfen gewährleisten.

Für den elektrischen Anschluss ist eine Schuko-Steckdose erforderlich.

Im Aufstellraum muss ein Bodenablauf vorhanden sein. Ist dies nicht der Fall, muss eine entsprechende Sicherheitseinrichtung installiert werden.

Zubehör

thermalIQ safe

Heizungsschutz-Dosierlösung

Bestell-Nr.: 170 076

Bestell-Nr.: 170 077

Bestell-Nr.: 170 078

thermalIQ clean

Heizungssystemreiniger

Bestell-Nr.: 170 057

Bestell-Nr.: 170 058

Bestell-Nr.: 170 059

thermalIQ safe Messbesteck

Bestell-Nr.: 170 504

zur Konzentrationsbestimmung des Inhibitorgehalts

Kontakt

Grünbeck Wasseraufbereitung GmbH
Josef-Grünbeck-Straße 1
89420 Höchstädt a. d. Donau
DEUTSCHLAND

☎ +49 9074 41-0

☎ +49 9074 41-100

✉ info@gruenbeck.de
www.gruenbeck.de

