



Automatikfilter pureliQ:AX

Bestimmungsgemäße Verwendung

Die Automatikfilter pureliQ:AX sind zur Filtration von Trinkwasser bestimmt.

Die Filter sind im Druck- und Unterdruckbereich verwendbar. Eine Rückspülung ist nur bei Einsatz im Druckbereich möglich.

Die Automatikfilter pureliQ:AX sind nach den Vorgaben der DIN EN 134431 und der DIN 19628 konstruiert und zum Einbau in die Trinkwasserinstallation nach DIN EN 806-2 (Einbau unmittelbar nach dem Wasserzähler) bestimmt.

Sie schützen die Wasserleitungen und die daran angeschlossenen wasserführenden Systemteile vor Funktionsstörungen

und Korrosionsschäden durch ungelöste Verunreinigungen (Partikel), wie z. B. Rostteilchen, Sand usw.

Die Filter sind nur in Kombination mit dem cliQlock-Modulsystem einsetzbar.

Die Filter sind nicht einsetzbar bei Kreislaufwässern, die mit Chemikalien behandelt sind.

Die Filter sind nicht geeignet für Öle, Fette, Lösungsmittel, Seifen und andere schmierende Medien und auch nicht zur Abscheidung wasserlöslicher Stoffe.



Arbeitsweise

Das ungefilterte Trinkwasser strömt durch die Eingangsseite in den Filter und dringt von außen nach innen durch das Filterelement zum Reinwasserausgang. Dabei werden Fremdpartikel mit einer Größe von $> 100 \mu\text{m}$ zurückgehalten.

Abhängig von Größe und Gewicht bleiben Fremdpartikel am Filterelement haften oder sie fallen direkt nach unten in die Filterglocke.

Je nach Einstellung wird die Rückspülung automatisch durch die Steuerung ausgelöst. Einstellbare Rückspülintervalle sind 7, 30, 60 und 90 Tage.

Eine Rückspülung kann jederzeit manuell ausgelöst werden. Durch das Auslösen einer Rückspülung wird der Kanal geöffnet. Das Wasser fließt durch das Vorsieb zum Filterelement und durchströmt dieses in umgekehrter Richtung zur normalen Filtration. Durch die innovative Grünbeck-Vortex-Technologie werden am Filterelement haftende Partikel gelöst und zum Kanal ausgespült.

Der Rückspülvorgang dauert ca. 50 Sekunden. Wenn Partikel auf dem Filterelement verbleiben, ist die Rückspülung erneut manuell auszulösen.

Aufbau

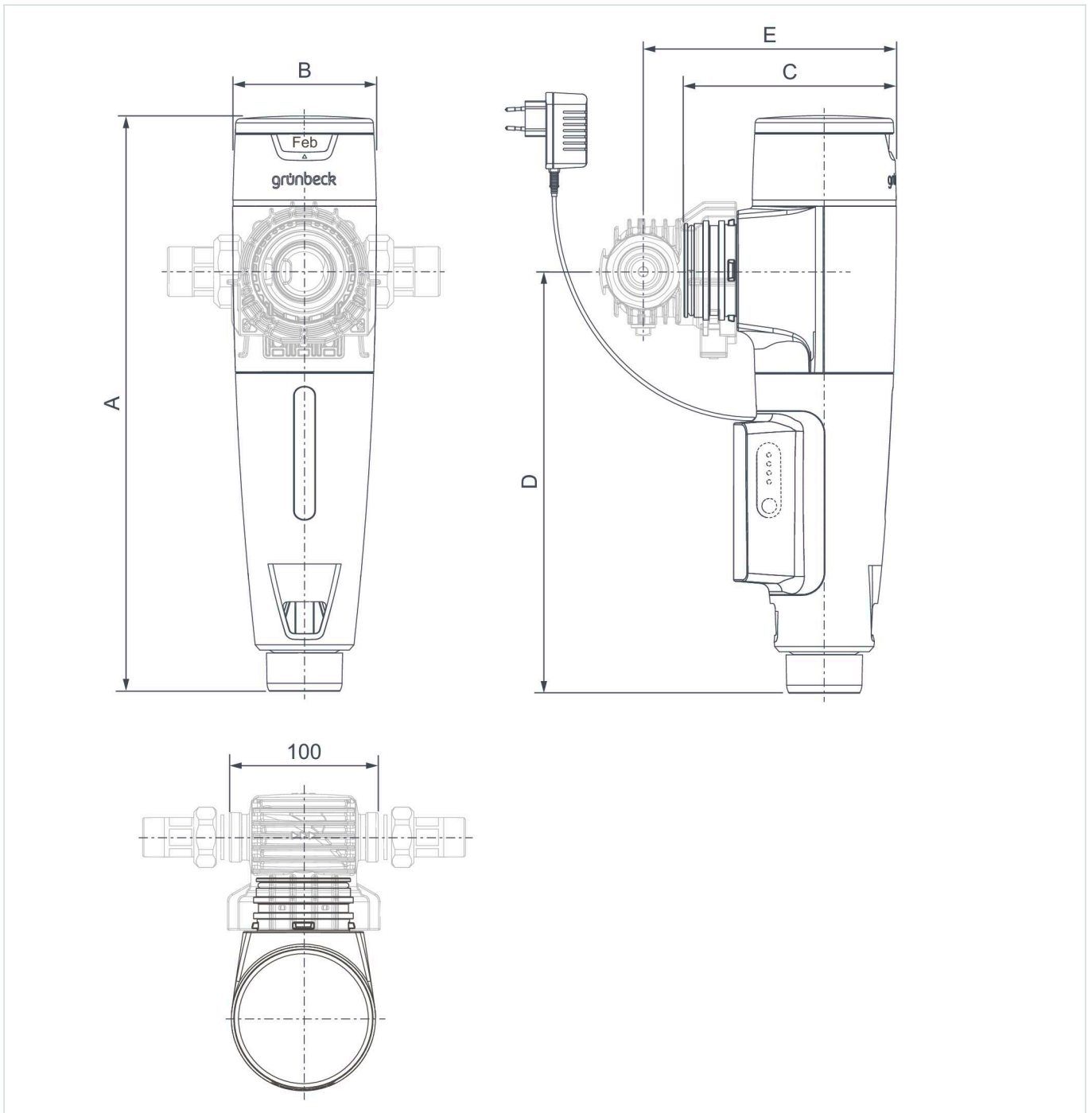
- geschlossene, leicht zu reinigende Geräteoberfläche
- Abdeckung zum Schutz von Filterglocke und Filterelement vor UV-Licht
- in Abdeckung integriertes Sichtfenster zur Erkennung des Verschmutzungsgrades des Filterelements
- Filterkopf aus druckbeständigem Kunststoff und Intervall-
- anzeige für Rückspülintervall
- Filterelement aus Edeltahlgewebe
- flexibler Kanalanschluss mit integriertem freien Auslauf
- alle wasserberührten Teile entsprechen der Trinkwasserverordnung. Prüfgrundlagen: KTW, DVGW W 270, DIN 50930-6

Lieferumfang

- Automatikfilter pureliQ:AX
- Filterelement
- **Nicht im Lieferumfang**
- cliQlock-Basismodul



Technische Daten



Maße und Gewichte		DN 20	DN 25	DN 32	
A	Höhe	mm	385	385	385
B	Breite	mm	96	96	96
C	Tiefe	mm	145	145	145
D	Höhe Anschluss	mm	285	285	285
E	Tiefe Anschluss	mm	170	170	170
Produktgewicht leer		kg	1,3	1,3	1,3
Versandgewicht		kg	1,5	1,5	1,5

Anschlussdaten mit cliQlock-Basismodul		Automatikfilter pureliQ:AX		
Nennweite		DN 20	DN 25	DN 32
Anschlussgröße		3/4"	1"	1 1/4"

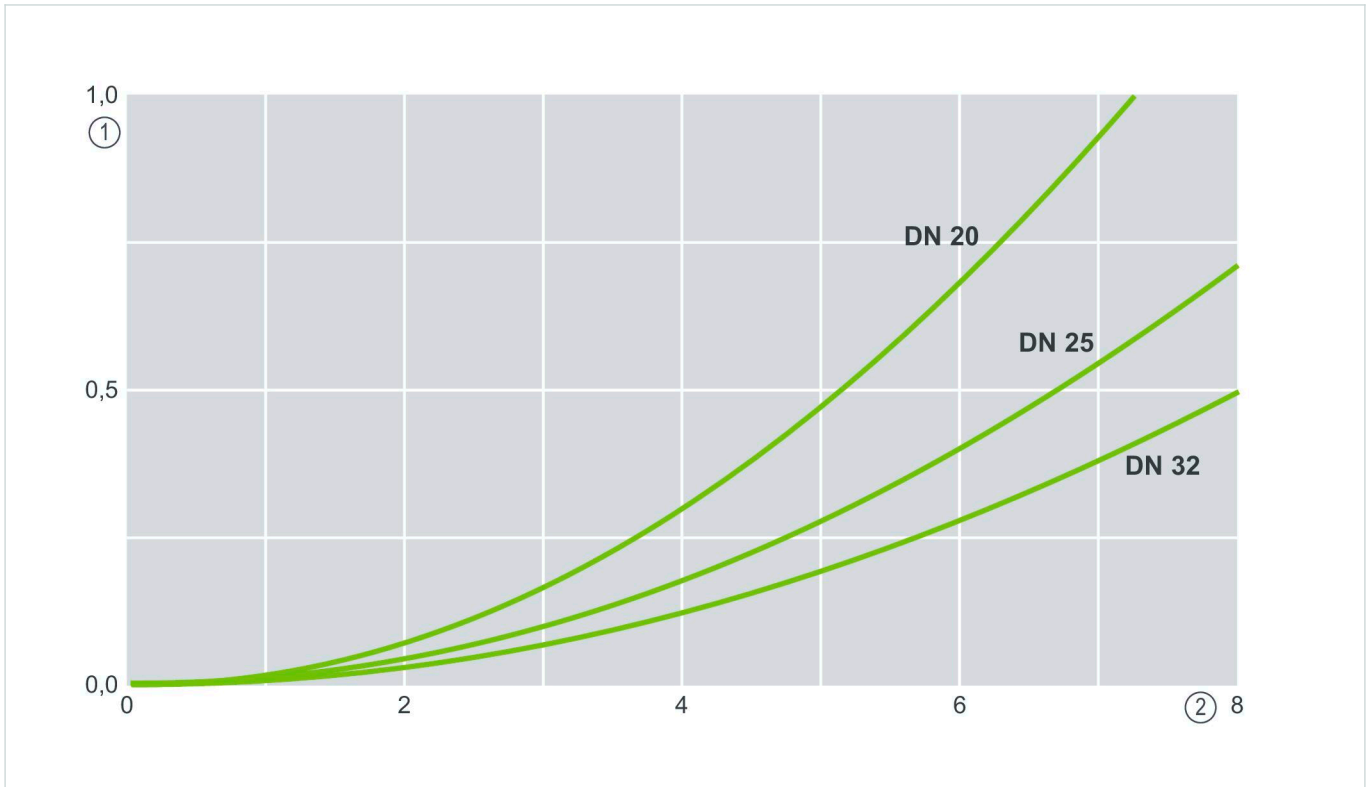
Anschlussdaten		DN 20	DN 25	DN 32
Netzanschluss Spannung	VAC	100 - 240	100 - 240	100 - 240
Netzanschluss Frequenz	Hz	50/60	50/60	50/60
Elektrische Leistungsaufnahme Betrieb	W	2	2	2
Elektrische Leistungsaufnahme Standby	W	≤ 0,08	≤ 0,08	≤ 0,08
Schutzart		IP42	IP42	IP42
Schutzklasse		II	II	II

Leistungsdaten		DN 20	DN 25	DN 32
Nenndurchfluss bei Δp 0,2 bar	m ³ /h	3,2	4,2	5,0
Nenndurchfluss bei Δp 0,5 bar	m ³ /h	5,1	6,7	8,0
Kv-Wert	m ³ /h	7,2	9,5	11,3
Filterfeinheit	µm	100	100	100
Untere und obere Durchlassweite	µm	80 - 120	80 - 120	80 - 120
Nenndruck		PN 16	PN 16	PN 16
Betriebsdruck	bar	2,0 - 16,0	2,0 - 16,0	2,0 - 16,0

Allgemeine Daten		DN 20	DN 25	DN 32
Mediumtemperatur	°C	5 - 30	5 - 30	5 - 30
Umgebungstemperatur Trinkwasser	°C	5 - 40	5 - 40	5 - 40
Rückspülwassermenge bei 4 bar Vordruck	l	≤ 14	≤ 14	≤ 14
Bestell-Nr.		101000050000	101000050000	101000050000



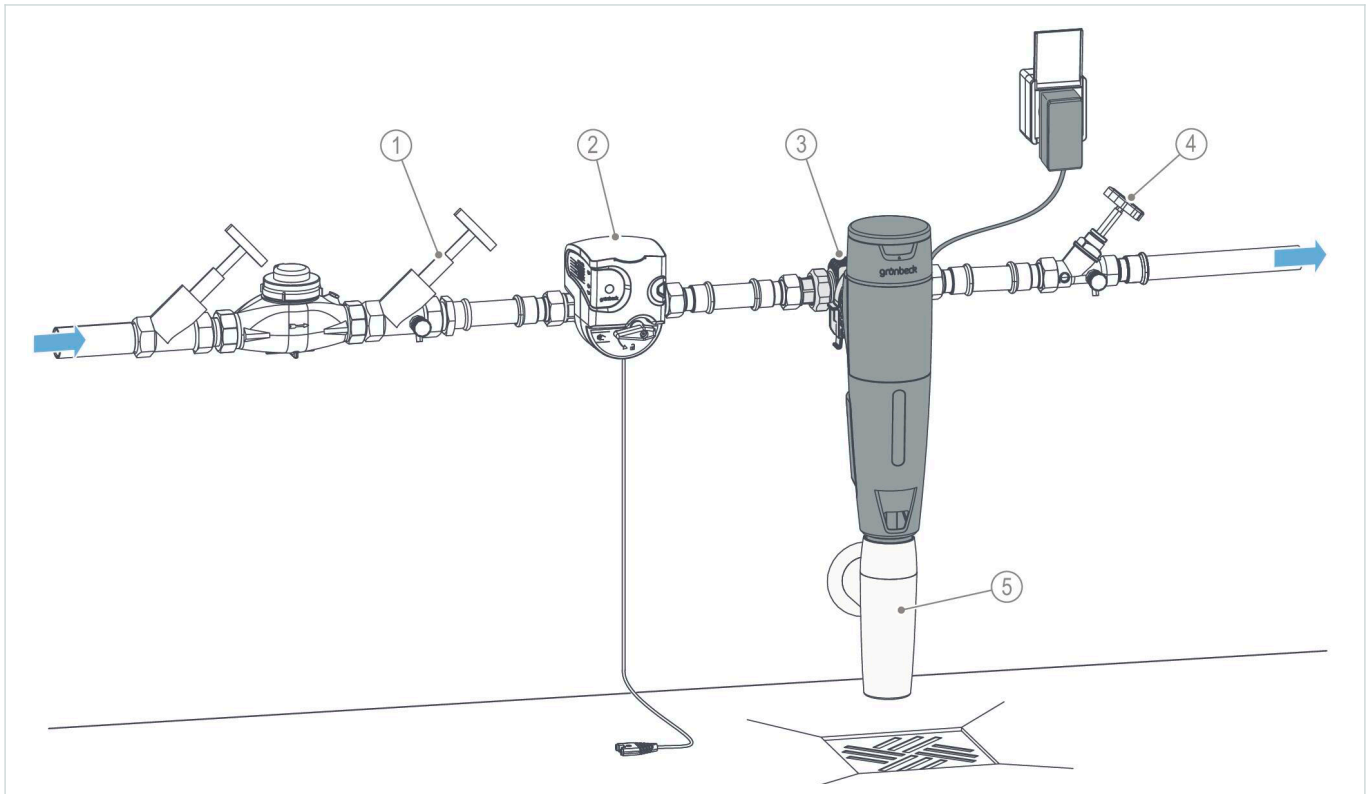
Druckverlustkurve



Bezeichnung	Bezeichnung
1 Differenzdruck in bar	2 Durchfluss in m³/h



Einbaubeispiel



Bezeichnung

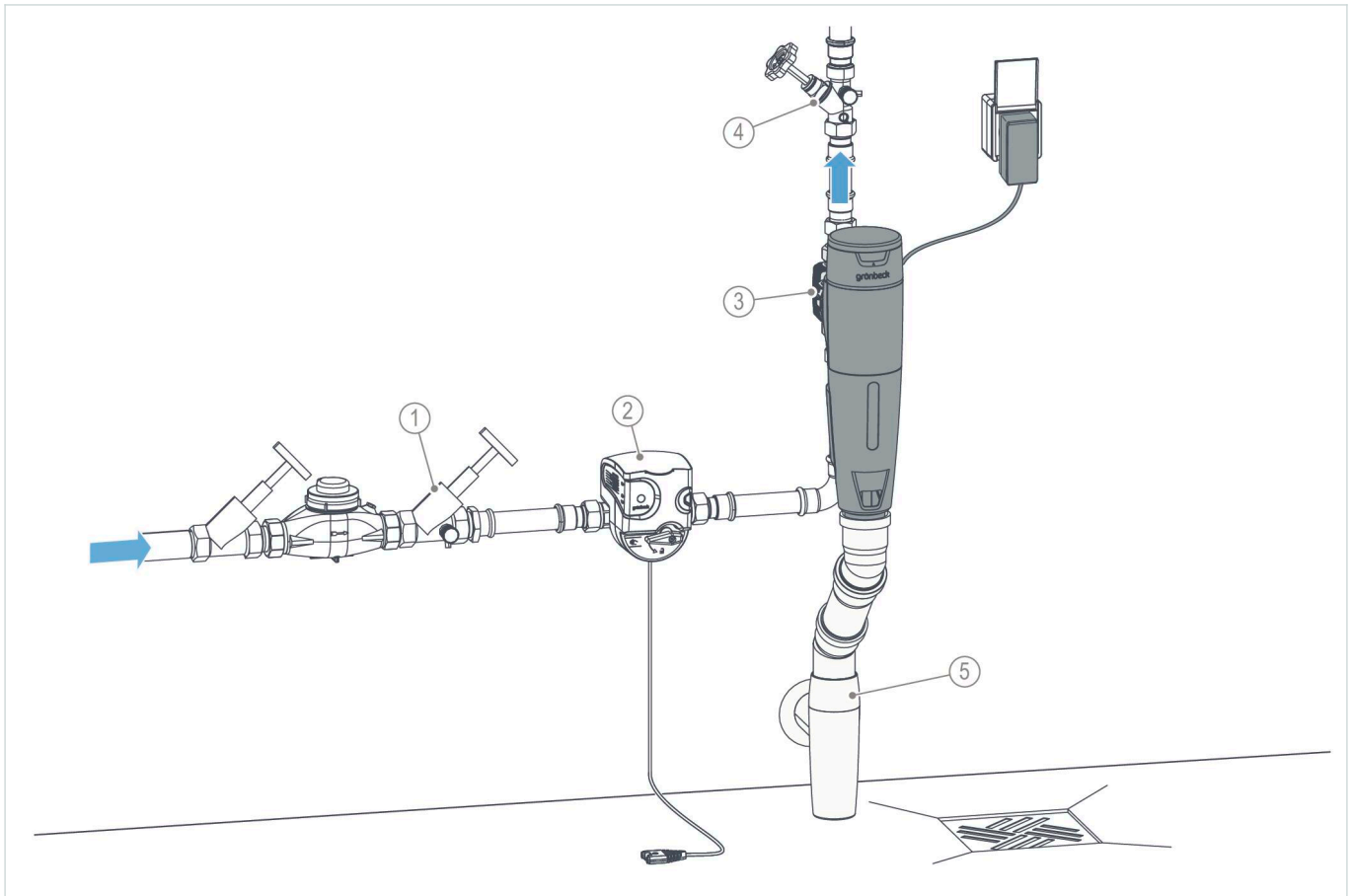
- 1 Absperrventil Eingang
- 2 Sicherheitseinrichtung protectliQ
- 3 cliQlock-Basismodul

Bezeichnung

- 4 Absperrventil Ausgang
- 5 Kanalanschluss DN 50 inkl. Siphon nach DIN EN 1717



Einbaubeispiel



Bezeichnung

- 1 Absperrventil Eingang
- 2 Sicherheitseinrichtung protectliQ
- 3 cliQlock-Basismodul

Bezeichnung

- 4 Absperrventil Ausgang
- 5 Kanalanschluss DN 50 inkl. Siphon nach DIN EN 1717



Anforderungen an den Installationsort

Örtliche Installationsvorschriften, allgemeine Richtlinien und technische Daten sind zu beachten.

- Schutz vor Frost, starker Wärmeeinwirkung und direkter Sonneneinstrahlung
- Schutz vor Chemikalien, Farbstoffen, Lösungsmitteln und deren Dämpfen
- Umgebungstemperatur und Abstrahlungstemperatur in unmittelbarer Nähe
 - ≤ 25 °C bei Anwendung im Trinkwasserbereich
 - ≤ 40 °C bei ausschließlich technischer Anwendung
- Schutz vor Wärmequellen (z. B. Heizungen, Boilern und Warmwasserleitungen)
- Zugang für Wartungsarbeiten (Platzbedarf beachten)

- ausreichend ausgeleuchtet sowie be- und entlüftet
- Rohrleitung mit entsprechender Tragfähigkeit, um das Betriebsgewicht des Produkts aufzunehmen

Sanitärinstallation

- Bodenablauf oder entsprechende Sicherheitseinrichtung mit Wasserstopp-Funktion (z. B. Sicherheitseinrichtung protectliQ)
- Absperrventile vor und nach dem Produkt

Elektroinstallation

- Schuko-Steckdose (Typ F, CEE 7/3) mit dauerhafter Stromzufuhr (max. 1,2 m von der Steuerung). Die Steckdose darf nicht mit Lichtschaltern, Heizungsnotschalter oder Ähnlichem gekoppelt sein.

Zubehör

Die Verfügbarkeit kann je nach Land variieren.

	DN 20	DN 25	DN 32
 <p>cliQlock-Basismodul DN20 Bestell-Nr.: 101000070000 Zur Installation der Filter pureliQ X-Baureihe oder der Enthärtungsanlagen softliQ:SE in die Trinkwasserinstallation.</p>	✔	-	-
 <p>cliQlock-Basismodul DN25 Bestell-Nr.: 101000080000 Zur Installation der Filter pureliQ X-Baureihe oder der Enthärtungsanlagen softliQ:SE in die Trinkwasserinstallation.</p>	-	✔	-
 <p>cliQlock-Basismodul DN32 Bestell-Nr.: 101000090000 Zur Installation der Filter pureliQ X-Baureihe oder der Enthärtungsanlagen softliQ:SE in die Trinkwasserinstallation.</p>	-	-	✔



Dazu empfohlene Produkte

Die Verfügbarkeit kann je nach Land variieren.

	DN 20	DN 25	DN 32
 <p>Dosieranlage exaliQ:KC6-e Bestell-Nr.: 117460 Zur mengenproportionalen Zugabe von exaliQ-Mineralstofflösungen in Trink- und Brauchwasserleitungen in Verbindung mit einer Enthärtungsanlage softliQ.</p>	✓	✓	✓
 <p>Dosieranlage exaliQ:SC6-e Bestell-Nr.: 117465 Zur mengenproportionalen Zugabe von exaliQ-Mineralstofflösungen in Trink- und Brauchwasserleitungen in Verbindung mit einer Enthärtungsanlage softliQ.</p>	✓	✓	✓
 <p>Enthärtungsanlage softliQ:SE21 Bestell-Nr.: 189000030000 Einzelenthärtungsanlage zum Enthärten und Teilenthärten von Trinkwasser.</p>	✓	✓	✓
 <p>Sicherheitseinrichtung protectliQ:A20 Bestell-Nr.: 126400 Zum Schutz vor Wasserschäden in Ein- und Zweifamilienhäusern.</p>	✓	-	-
 <p>Sicherheitseinrichtung protectliQ:A25 Bestell-Nr.: 126405 Zum Schutz vor Wasserschäden in Ein- und Zweifamilienhäusern.</p>	-	✓	-
 <p>Sicherheitseinrichtung protectliQ:A32 Bestell-Nr.: 126410 Zum Schutz vor Wasserschäden in Ein- und Zweifamilienhäusern.</p>	-	-	✓

