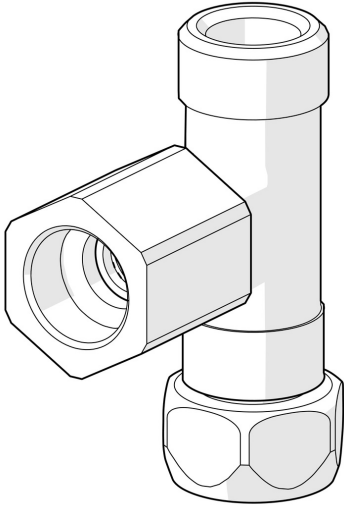


EAN: 4015474214590
static.hansa.com/59913480

- Ersatzteile



Technische Daten

Technische Eigenschaften

Anschlussgröße

M14x1 ND