

Neutralisationsanlage GENO-Neutra FNH-420-R

Verwendungszweck

Die Neutralisationsanlage GENO-Neutra FNH-420-R ist geeignet zur Neutralisation (pH Wert-Anhebung > 6,5) von Kondensat aus gas- und ölbefeuerten Wärmeerzeugern (Brennwertkessel) und/oder Abgasystemen aus Edelstahl, Kunststoff, Glas, Graphit und Keramik gemäß Arbeitsblatt DWA A 251:2011 und DVGW VP114 bis zur angegebenen Leistung.

Einsatzmöglichkeiten

Die Neutralisationsanlage GENO-Neutra FNH-420-R ist ausschließlich zur Verwendung im industriellen und gewerblichen Bereich bestimmt.

Im Kondensat können auch Verschmutzungen, Verbrennungsrückstände und bei Ölbetrieb auch unverbrannte Kohlenwasserstoffe bzw. Öl enthalten sein.

Bei Kondensat mit extrem hohem Schmutzanteil empfehlen wir eine Kondensatvorfilterbox vorzuschalten. Die Standzeit der Neutralisationsanlage wird dadurch erhöht.

Arbeitsweise

Das Kondensat fließt über den integrierten Kondensatfilter in die Sammelzone des Neutralisationsbehälters.

Dort wird es umgewälzt und der pH-Wert durch die Neutralisationsmitteldosierung angehoben und überwacht. Bei Erreichen des zulässigen pH-Wertes (> 6,5) wird das Kondensat zum Kanal abgepumpt.

Die Steuerung GENO-Neutra-matic² regelt und überwacht alle wichtigen

Anlagenfunktionen. Das Display zeigt den pH-Wert des Kondensats sowie Pegelstände an.

Das Niveau im Neutralisationsbehälter wird zusätzlich über Niveausonde überwacht und bei Übersteigen der kritischen Füllhöhe ein potentialfreier Störmeldekontakt zur Überlaufwarnung geschaltet.

Ein zweiter potentialfreier Störmeldekontakt ermöglicht eine Sicherheitsabschaltung des Brennwertkessels parallel zum Störmeldekontakt (Überlaufwarnung), oder zeitlich verzögert.

Ein dritter potentialfreier Kontakt schaltet, wenn das eingestellte Serviceintervall abgelaufen ist, oder wenn während des Abpumpens die eingestellten pH-Alarm-Grenzwerte über- oder unterschritten werden.

Des Weiteren steht ein potentialfreier Ausgang für den pH-Istwert 4 – 20 mA (pH 0,0 – 14,0) zur Verfügung, sowie ein potentialfreier Sammelstörmeldekontakt an der GENO-DOS-Dosierpumpe.

Aufbau

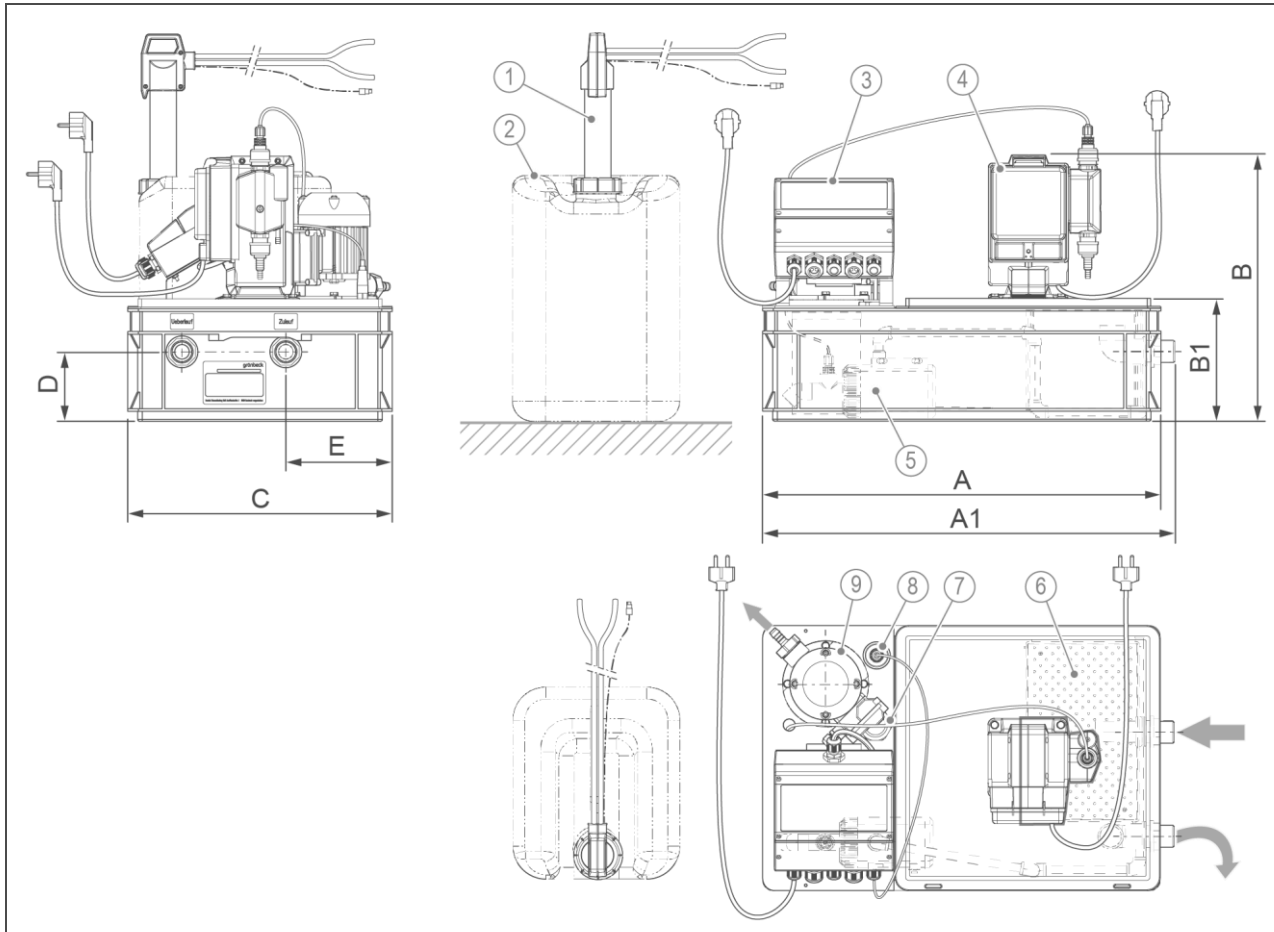
- Sammelbehälter mit Zulauf- und Überlaufanschluss für Schlauch DN 25
- im Sammelbehälter integriert
 - Kondensatfilter, Verteilerstrecke und Umwälzpumpe mit Dosierventil
- Förderpumpe mit Filterkorb
- Dosierpumpe GENODOS GP mit Sauglanze für 25 kg-Kanister und Dosieranschlüssen

- Steuerung GENO-Neutra-matic²
- Ablaufanschluss DN 12 mit Rückflussverhinderer
- Niveausonde (Überlaufwarnung)
- pH-Elektrode

Lieferumfang

- pH-Wert geregelte Neutralisationsanlage als Kompaktanlage (vormontiert)
- Ablaufschlauch 6 m lang (DN 12)
- Schlauch 5 m lang (DN 25) für Zulauf und Überlauf
- 2 Schlauchanschlüsse inkl. Dichtungen und Kontermuttern
- 1 Verschlusskappe
- 2 Kunststoffmuttern PG 13,5
- 3 Schlauchschellen (20–32)
- 1 Schlauchschelle (12–20)
- Aktivkohlefüllung 3,5 Liter
- Kalibrierlösung pH 4 und pH 7 mit 2 Messzylindern (20 ml)
- Betriebsanleitung

Technische Daten I



Pos.	Bezeichnung	Pos.	Bezeichnung
1	Sauglanze für 25 kg Kanister mit Vorwarnung und Leermeldung	2	Neutralisationsmittel GENO-Neutrox (nicht im Lieferumfang)
3	Steuerung GENO-Neutra-matic ₂	4	Dosierpumpe GENODOS GP
5	Umwälzpumpe mit Dosierventil	6	Kondensatzfilter für Aktivkohle
7	Niveausonde	8	pH-Elektrode
9	Förderpumpe		

Maße und Gewichte		FNH-420-R	
A	Länge	mm	600
A1	Gesamtlänge mit Anschlüssen	mm	621
B	Gesamthöhe	mm	400
B1	Höhe Behälter	mm	185
C	Breite	mm	400
D	Anschlusshöhe Zu- und Überlauf	mm	105
E	Abstand Zulauf	mm	161
	Höhe Einschaltpegel der Förderpumpe (Kondensatrückstauhöhe im Normalbetrieb)	mm	115
	Betriebsgewicht (mit Kondensat)	kg	~ 35,0
	Leergewicht	kg	~ 22,7

Anschlussdaten		FNH-420-R
Anschlussnennweite Zu- und Überlauf		DN 25
Anschlussnennweite Ablaufschlauch zum Kanal		DN 12
Kanalanschluss bauseits mit Fördermenge	l/min	≥ DN 40 ≥ 41,5
Netzanschluss 2 Stück	V/Hz	230/50
Netzanschlusskabel bei GENO-Neutra-matic ₂ /GENODOS GP	m	1,8/1,8
Leistungsaufnahme GENO-Neutra-matic ₂ /GENODOS GP	W	220/18
Schutzart/Schutzklasse		IP 54/ ⊕

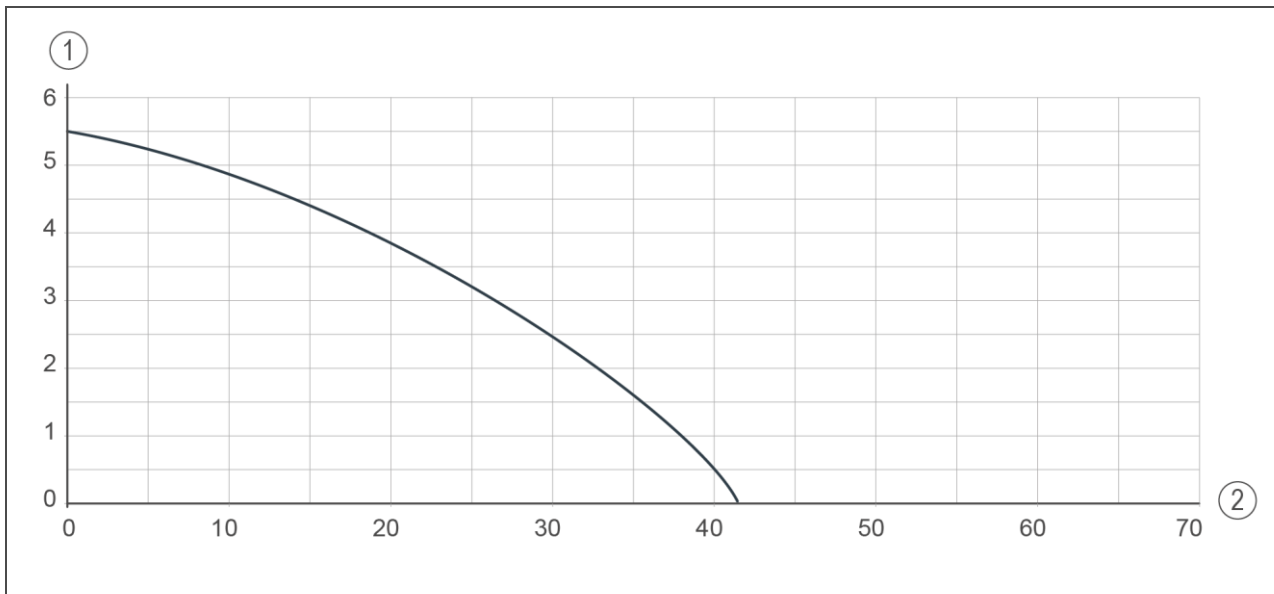
Leistungsdaten		FNH-420-R
Brennstoff/Verfahren (Kondensatentstehung)		Gas oder Öl/Brennwerttechnik
Neutralisationsleistung dies entspricht bei 0,14 l/kWh der Gas-Kesselleistung von bei 0,08 l/kWh der Öl-Kesselleistung von	l/h	420
	l/min	7
	kW	3000
	kW	5250
Förderhöhe nominal (siehe Kennlinie der Förderpumpe)		3 m bei 26,5 l/min = 1590 l/h
Förderhöhe	m	≤ 5,5
Fördermenge	l/min	≤ 41,5

Füllmengen und Verbrauchsdaten		FNH-420-R
Neutralisationsmittel		GENO-Neutrox*
Neutralisationsmittelsverbrauch bei Gas-Kondensat bei Öl-Kondensat	l/m ³	0,32
	l/m ³	1,82

Allgemeine Daten		FNH-420-R
Kondensattemperatur	°C	5 – 40 (kurzzeitig 50)
Umgebungstemperatur	°C	5 – 40
Bestell-Nr.		410 540

* nicht im Lieferumfang enthalten (siehe Verbrauchsmaterial)

Kennlinie der Förderpumpe

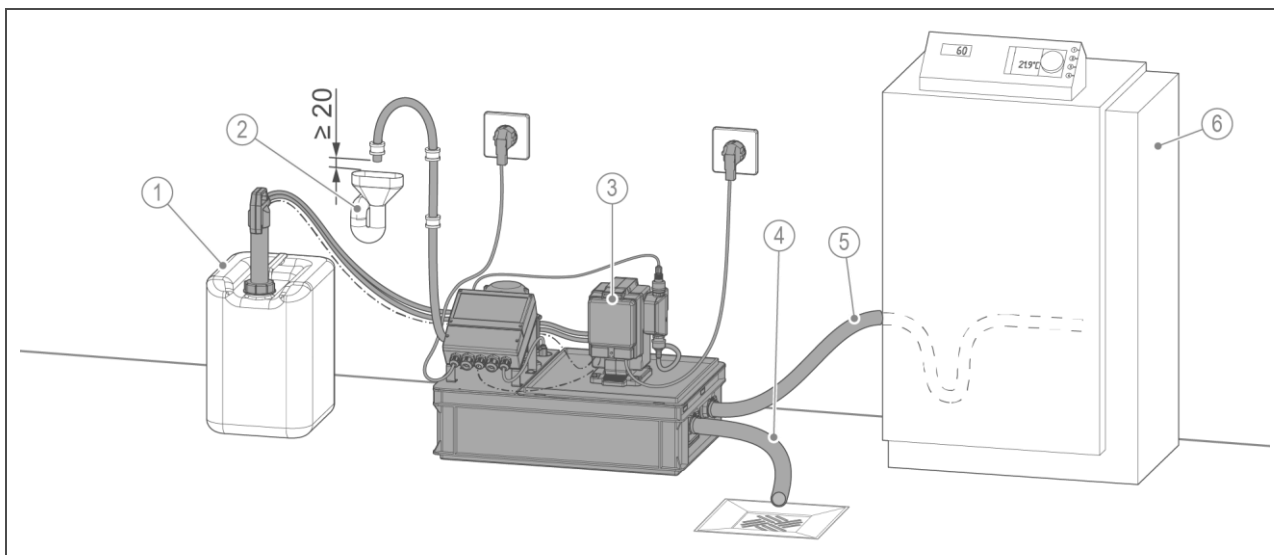


Pos.	Bezeichnung	Pos.	Bezeichnung
1	Förderhöhe in m	2	Fördermenge in l/min

Hinweis:

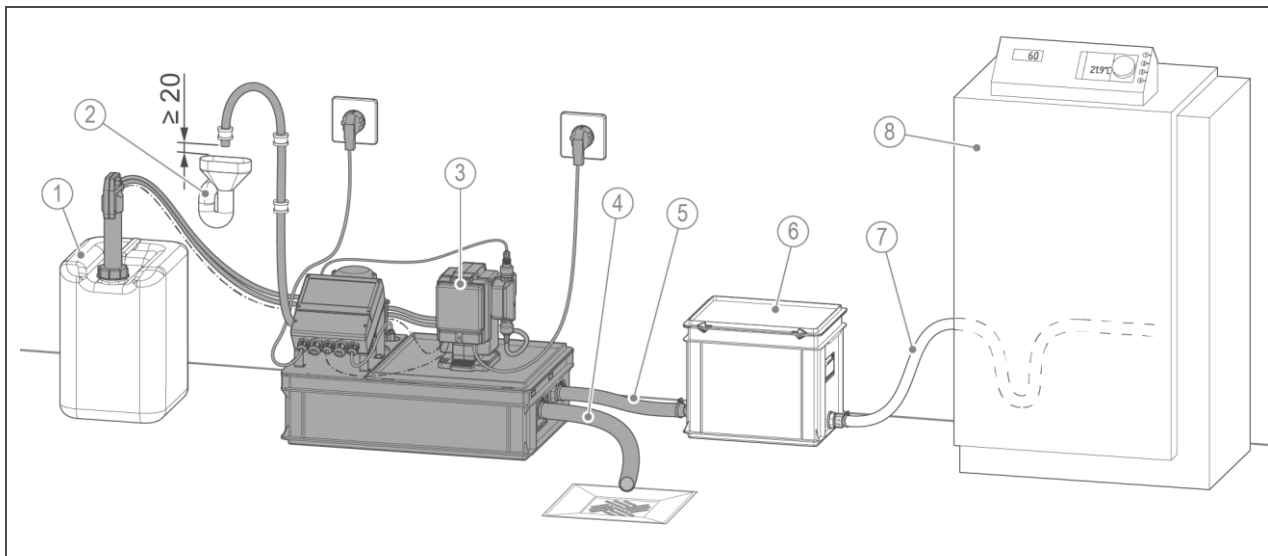
Förderleistung bei Schlauchlänge 6 m (Leitungsverlängerungen und Querschnittsverengungen am Ablaufschlauch führen zu Leistungsverminderung)

Einbaubeispiel I



Pos.	Bezeichnung	Pos.	Bezeichnung
1	Neutralisationsmittel GENO-Neutrox	2	Kanalanschluss
3	Neutralisationsanlage GENO-Neutra-420-R	4	Überlaufschlauch
5	Zulaufschlauch	6	Wärmeerzeuger

Einbaubeispiel II (mit Kondensatvorfilterbox)



Pos.	Bezeichnung	Pos.	Bezeichnung
1	Neutralisationsmittel GENO-Neutrox	2	Kanalanschluss
3	Neutralisationsanlage GENO-Neutra-420-R	4	Überlaufschlauch
5	Verbindungsschlauch	6	Kondensatvorfilterbox DN 25
7	Zulaufschlauch	8	Wärmeerzeuger

Anforderungen an den Installationsort

Örtliche Installationsvorschriften, allgemeine Richtlinien und technische Daten sind zu beachten.

- Schutz vor Frost, starker Wärmeeinwirkung und direkter Sonneneinstrahlung
- Schutz vor hoher Abstrahlungstemperatur in unmittelbarer Nähe ($\leq 40\text{ °C}$)
- Schutz vor Chemikalien, Farbstoffen, Lösungsmitteln und deren Dämpfen
- Zugang für Wartungsarbeiten (Platzbedarf beachten)
- ausreichend ausgeleuchtet sowie be- und entlüftet
- waagerechte Aufstellfläche mit entsprechender Tragfähigkeit, um das Betriebsgewicht des Produkts aufzunehmen

Sanitärinstallation

- Zulaufschlauch mit Gefälle
- Überlaufschlauch mit Gefälle zu bauseitigem Auffanggefäß oder Bodenablauf
- Bodenablauf oder eine Alarmeinrichtung, die im Störfall den Alarm erkennbar anzeigt und ggf. den Wärmeerzeuger abschaltet
 - Hinweis: Das Kondensat wird bei normalem Betrieb bis zum Einschaltpunkt der Förderpumpe angestaut
- Kanalanschluss \geq DN 40 mit Möglichkeit einer rückstaufreien Einleitung des Kondensats
- Der Kanalanschluss muss eine widerstandsfreie Einleitung von $\geq 41,5\text{ l/min}$ ermöglichen

Elektroinstallation

- 2 separate Schuko-Steckdosen, max. 1,5 m vom Produkt entfernt
- Stromanschluss muss Dauerstrom führen oder parallel zum Brenner des Brennkessels geschaltet sein

Zubehör

Kondensatvorfilterbox DN 25
Bestell-Nr. 410 135

mit Aktivkohlefüllung, zur Vorfiltrierung von stark verschmutztem Kondensat

Sicherheitspaket für ätzende Stoffe
Bestell-Nr. 180 810

Bestehend aus erforderlicher persönliche Schutzausrüstung und Symbolschildern, die für einen sicheren Betrieb der Dosieranlage mit ätzenden Dosierchemikalien notwendig sind.

Messzylinder 5-10-15-20 ml-Marke
Bestell-Nr. 88805080

zur Kalibrierung der pH-Elektroden, je 1x pro Kalibrierlösung

GENODOS-Sauglanze B 10/20, 750 mm
Bestell-Nr. 118 505

für 75 kg-Kanister

Potentialfreie Pegelmeldung für GENODOS-GP
Bestell-Nr. 163 870

zur Weitermeldung des Vorwarnpegelstands der Sauglanze

Schlauch DN 25 (5 m)
Bestell-Nr. 410 774e

zur Überbrückung von zu- und ablaufseitigen Entfernungen bis zu 5 m

Ölbindematten, 20 Stück
Bestell-Nr. 410 585

Ölaufnahmeleistung von 100 ml/Matte, wasserabweisend

Verbrauchsmaterial

GENO-Neutrox 25 kg-Kanister
Bestell-Nr. 180 350

GENO-Neutrox 75 kg-Kanister
Bestell-Nr. 180 355

Kalibrierlösung pH 4, 50 ml
Bestell-Nr. 203 627

Kalibrierlösung pH 7, 50 ml
Bestell-Nr. 203 628

ecoLine pH-Elektrode
Bestell-Nr. 211 502

Aktivkohlefüllung 3,5 Liter
Bestell-Nr. 410 590

für Kondensatfilter

Kontakt

Grünbeck Wasseraufbereitung GmbH
Josef-Grünbeck-Straße 1
89420 Höchstädt a. d. Donau
DEUTSCHLAND

☎ +49 9074 41-0

☎ +49 9074 41-100

✉ info@gruenbeck.de
www.gruenbeck.de

