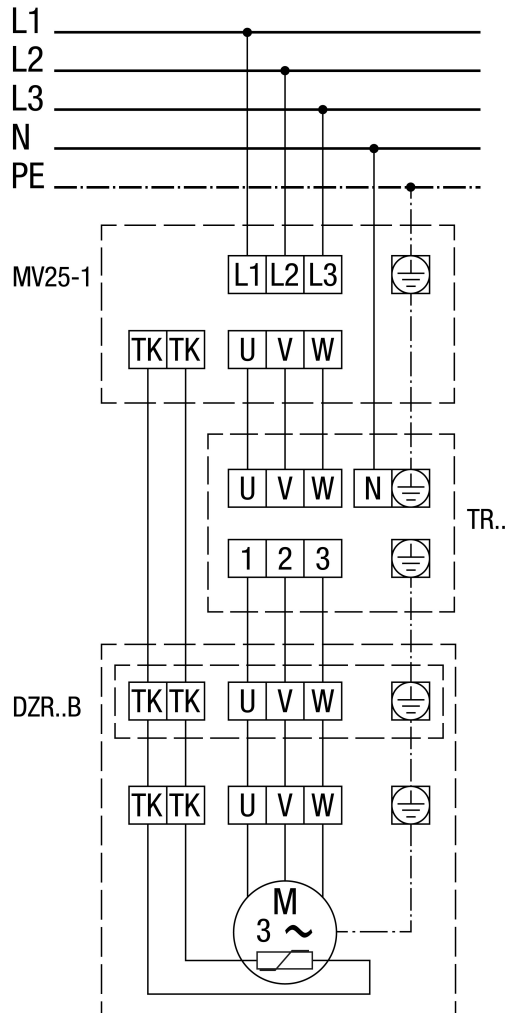


**Motorschutzschalter MV 25-1**



## DZR 20/2 B

Mit Motoschutzschalter MV 25-1 und 5-Stufentransformator TR..



**Polumschaltbar, 2 Drehzahlen, mit Dahlanderschaltung, mit Motorschutzschalter**

