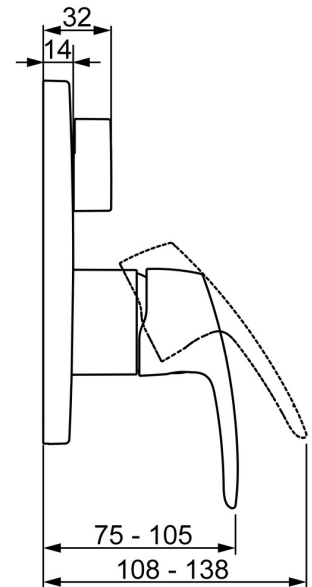
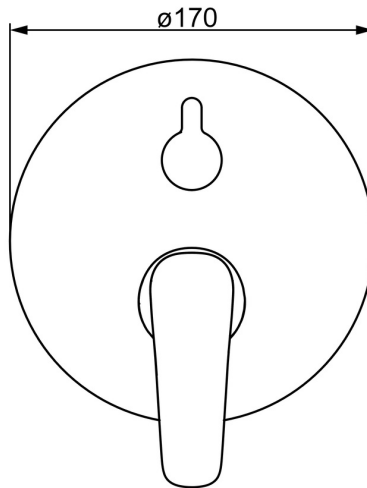
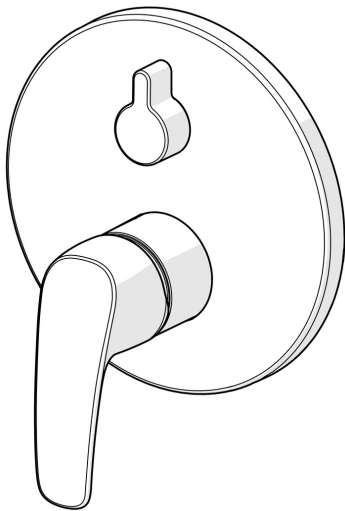


EAN: 4057304003844  
[static.hansa.com/85269183](https://static.hansa.com/85269183)



- Wanne & Dusche
- Einhebelmischer, Fertigmontageset
- Wandmontage für Unterputz-Einbaukörper
- Chrom
- Hebel mit W+K-Kennzeichnung, Einhandbedienhebel/Griff
- Drehumsteller, druckunabhängig
- Temperaturbegrenzer, Heißwassersperre einstellbar (im Lieferumfang enthalten)
- $\varnothing$  4.0 Steuerpatrone mit keramischen Dichtscheiben zur Wassermengen- und Temperatureinstellung
- Armaturenkörper aus entzinkungsbeständigem Messing (DZR)
- Rosette rund, Befestigung der Funktionseinheit mit Schrauben, BLUECLICK: zur einfachen, schraubenlosen Rosettenbefestigung, BLUETUNE: Ausrichtung nach Einbau +/- 3,5°



## Technische Daten

### Durchflusseigenschaften

Durchfluss bei 3 bar **20.4 / 20.4 l/min**

### Technische Eigenschaften

Warmwasserversorgung **max. +80°C**  
Arbeitsdruck **0.5-10 bar**

### Vorschriften

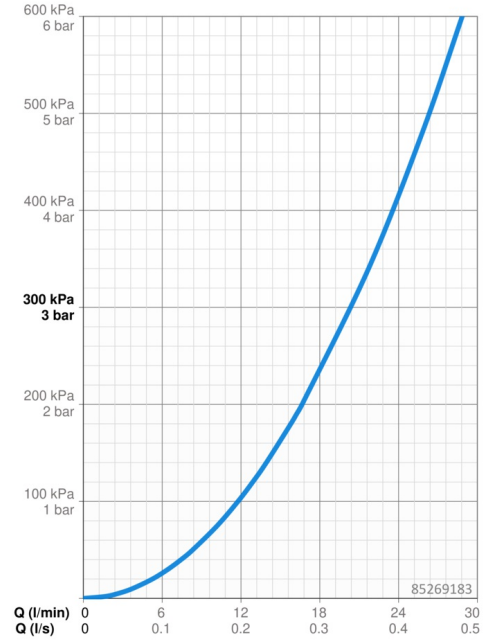
EN Standard **EN 817**  
Geräuschklasse **I (ISO 3822)**

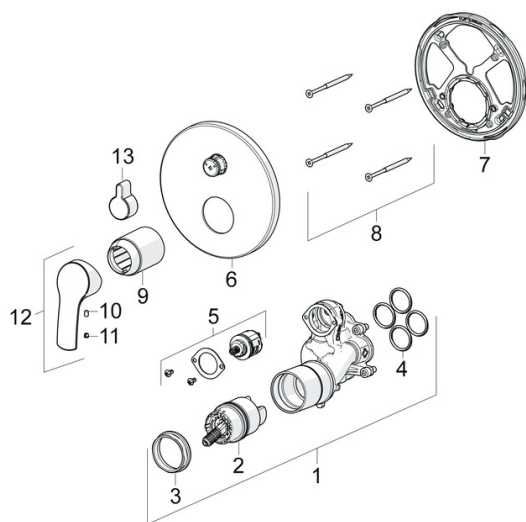
### Zulassungen und Deklarationen

DVGW **DW-6506CS0196**  
ABP **PA-IX 38593/IDC**  
Konformitätserklärung **DoC**  
EPD **S-P-07752**

### Nachhaltigkeit

EPD module A1 (kg CO2 eq.) **13,77**  
EPD module A2 (kg CO2 eq.) **0,44**  
EPD module A3 (kg CO2 eq.) **8,59**  
EPD module A1-A3 (kg CO2 eq.) **22,71**  
EPD module A4 (kg CO2 eq.) **0,37**  
EPD module B7 (kg CO2 eq.) **3937,20**  
EPD module C2 (kg CO2 eq.) **0,02**  
EPD module C3 (kg CO2 eq.) **0,02**  
EPD module C4 (kg CO2 eq.) **0,30**  
EPD module D (kg CO2 eq.) **-7,02**





### SP85269183

	Name	Art.-Nr.
01	Funktionseinheit	59914514
02	Kartusche, 4.0 Classic	59914129
03	Spann-Mutter, M4x1.5, SW 38	59914128
04	O-Ring, 23.47x2.62	59914304
05	Umstellung	59914183
06	Rosette, d 170 mm	59914308
07	Befestigungsteil	59914307
08	Schraube, M4.5x80	59912890
09	Abdeckhülse Ausgelaufen	59914455
10	Schraube, M4x8	59914512
11	Dekorkappe	59914513
12	Hebel	59914453
13	Umstellknopf	59914324
N.I.	Verlängerungssatz, 15 mm, d 170 mm	59914191
N.I.	Adapter, H/C reversed	59914184
N.I.	Verlängerungssatz, 15 mm	59914182
N.I.	Umsteller, automatisch, 120°	59914655
N.I.	Befestigungsschraube, M6x13	59914657