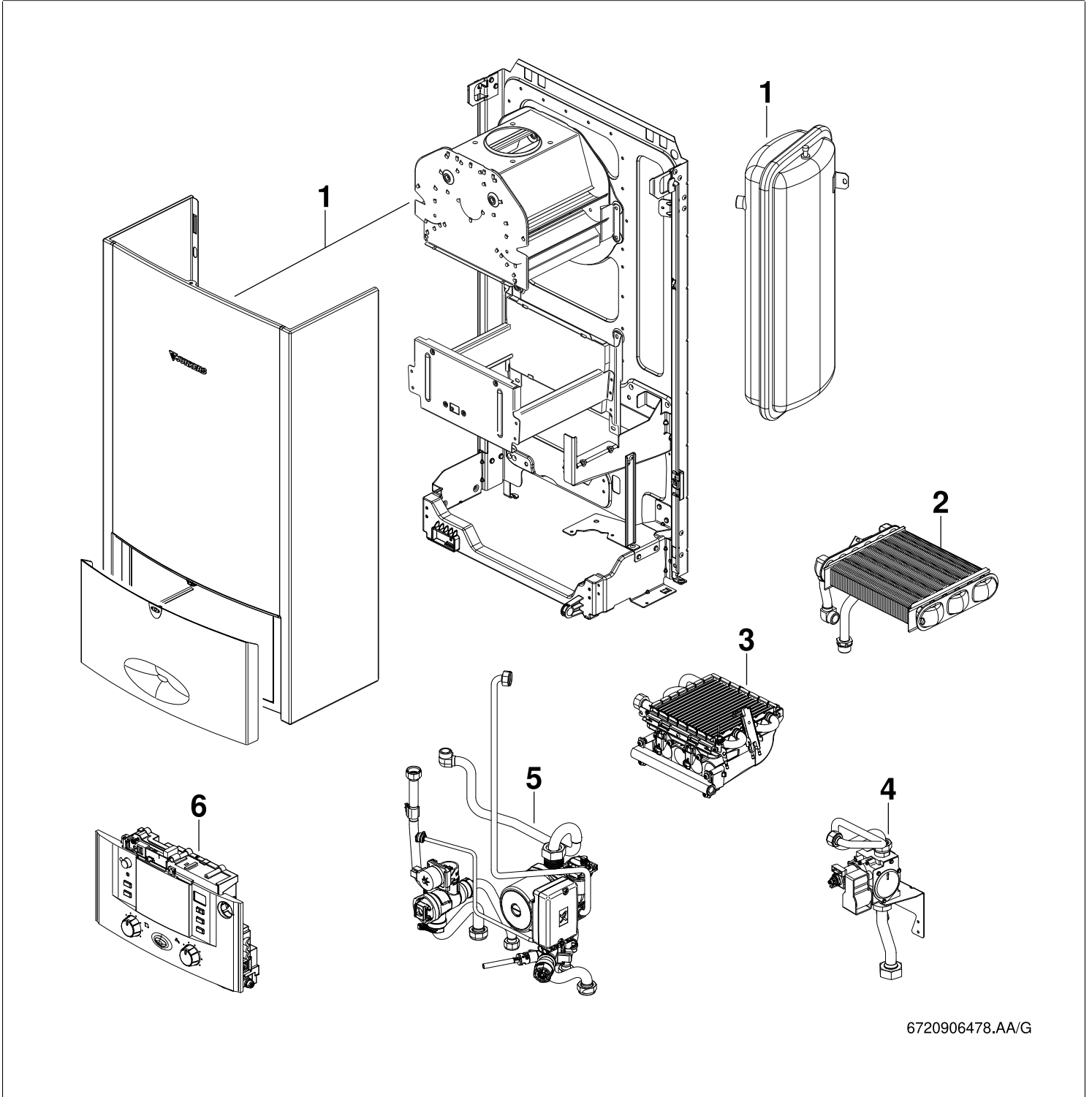


ZSR5/10-7KE



6720906478.AA/G

[de] Wichtige Hinweise zur Installation/Montage

Die Installation/Montage muss durch eine für die Arbeiten zugelassene Fachkraft unter Beachtung der geltenden Vorschriften erfolgen.

[en] Important notes on installation/assembly

The installation/assembly must be carried out by a qualified contractor, following these instructions and in compliance with the applicable regulations.

[fr] Instructions importantes pour l'installation/le montage

L'installation/le montage doit être effectué(e) par un spécialiste qualifié pour les opérations concernées et dans le respect de la présente notice et des prescriptions applicables.

[bg] Важни указания във връзка с инсталацията/монтажа

Инсталацията/монтажът трябва да се извършва от лицензиран за работите специалист в съответствие с настоящото ръководство и с приложимите разпоредби.

[cs] Důležité pokyny k instalaci/montáži

Instalaci/montáž musí při dodržení pokynů uvedených v tomto návodu a platných předpisů provést odborný pracovník s příslušným oprávněním pro tyto práce.

[da] Vigtige anvisninger til installationen/monteringen

Installationen/monteringen skal foretages af en godkendt installatør under overholdelse af denne vejledning og de gældende forskrifter.

[el] Σημαντικές υποδείξεις για την εγκατάσταση/συναρμολόγηση

Η εγκατάσταση/τοποθέτηση πρέπει να ανατίθεται σε εκπαιδευμένο για τις συγκεκριμένες εργασίες τεχνικό προσωπικό με τήρηση αυτών των οδηγιών καθώς και των σχετικών προδιαγραφών.

[es] Indicaciones importantes para instalación/montaje

La instalación/el montaje debe realizarla personal especializado que esté autorizado para realizar estos trabajos y que tenga en cuenta estas instrucciones y la normativa vigente.

[et] Olulised juhised paigaldamiseks/montaažiks

Paigaldamist/montaaži tohib läbi viia vaid selleks volitusi omav spetsialist, arvestades kehtivaid nõudeid.

[nl-BE] Belangrijke aanwijzingen betreffende de installatie/montage

De installatie/montage moet worden uitgevoerd door een voor de werkzaamheden geautoriseerde installateur rekening houdend met deze handleiding en de geldende voorschriften.

[fi] Tärkeitä asennus- ja kokoonpano-ohjeita

Näihin töihin hyväksytyin ammattiasentajan pitää suorittaa asennus- ja kokoonpanotyöt voimassa olevien määräysten mukaisesti.

[hu] Fontos tudnivalók az installáláshoz/szereléshez

A telepítést/szerelést egy, a munkálatokra felhatalmazott szakembernek kell végeznie, jelen utasítás és az érvényes előírások figyelembevételével.

[it] Avvertenze importanti per l'installazione/il montaggio

L'installazione/il montaggio deve aver luogo ad opera di una ditta specializzata ed autorizzata in osservanza di queste istruzioni e delle direttive vigenti.

[ka] მნიშვნელოვანი მითითებები ინსტალაციისთვის/მონტაჟისთვის

ინსტალაცია/მონტაჟი უნდა განხორციელდეს სამუშაოებისთვის დაშვებული კვალიფიციური პერსონალის მიერ, მოქმედი განაწესის დაცვით.

[lt] Svarbios instaliavimo ir (arba) montavimo nuorodos

Instaliavimo / montavimo darbus, laikydamiės šios instrukcijos reikalavimų ir galiojančių taisyklių, privalo atlikti šioms darbams įgalioti specialistai.

[lv] Svarīgi norādījumi par iekārtas uzstādīšanu / montāžu

Uzstādīšanu/montāžu jāveic atbilstošajiem darbiem sertificētam speciālistam, ievērojot šo instrukciju un spēkā esošos noteikumus.

[nl] Belangrijke aanwijzingen betreffende de installatie/montage

De installatie/montage moet door een erkend installateur volgens de geldende voorschriften worden uitgevoerd.

[no] Viktig informasjon om installasjon/montering

Installasjonen/monteringen skal gjennomføres av autoriserte installatører, og installasjonsanvisningen samt gjeldende forskrifter skal følges.

[pl] Ważne wskazówki dotyczące instalacji/montażu

Instalację/montaż powinien wykonać specjalista uprawniony do tego typu prac z uwzględnieniem informacji podanych w niniejszej instrukcji oraz aktualnie obowiązujących przepisów.

[pt] Indicações importantes relativas à instalação/montagem

A instalação/montagem deve ser efectuada por um técnico autorizado para os trabalhos, respeitando este manual e as prescrições válidas.

[ro] Indicații importante privind instalarea/montajul

Instalarea/montajul trebuie realizate de către un specialist autorizat pentru lucrările respective, respectându-se prezentele instrucțiuni și prescripțiile valabile.

[ru] Важные указания по подключению/монтажу

Подключение/монтаж должны выполнять только специалисты, имеющие допуск к выполнению таких работ, при соблюдении требований этой инструкции и действующих норм и правил.

[sk] Dôležité pokyny týkajúce sa inštalácie/montáže

Inštaláciu/montáž musí vykonať odborný personál, ktorý má oprávnenie pre výkon týchto prác, pričom musí dodržiavať pokyny uvedené v tomto návode a platné predpisy.

[sl] Pomembni napotki za namestitvev/montažo

Inštalacija/montažo lahko izvede samo pooblaščen strokovnjak ob upoštevanju teh navodil in veljavnih predpisov.

[sr] Važna uputstva za ugradnju i montažu

Ovu instalaciju/montažu moraju da obave stručna lica koja su ovlašćena za obavljanje takvih radova u skladu sa ovim uputstvom i važećim propisima.

[sv] Viktiga anvisningar för installation/montering

Installationen/monteringen måste utföras av en behörig och tekniskt utbildad person enligt denna anvisning samt gällande föreskrifter.

[tr] Kurulum/Montaj ile ilgili önemli uyarılar

Kurulum/montaj, bu çalışmalarını yapmasına müsaade edilen uzman kişiler tarafından işbu kılavuz ve geçerli yönetmelikler dikkate alınarak yapılmalıdır.

[uk] Важливі вказівки щодо установки/монтажу

Встановлення/монтаж повинні виконувати фахівці, що допущені до виконання таких робіт, із дотриманням цієї інструкції та діючих приписів.

[zh] 安装方面的重要提示

安装和组装工作必须由经过许可的专业人员进行，同时必须遵守本说明书和现行法规的相关要求

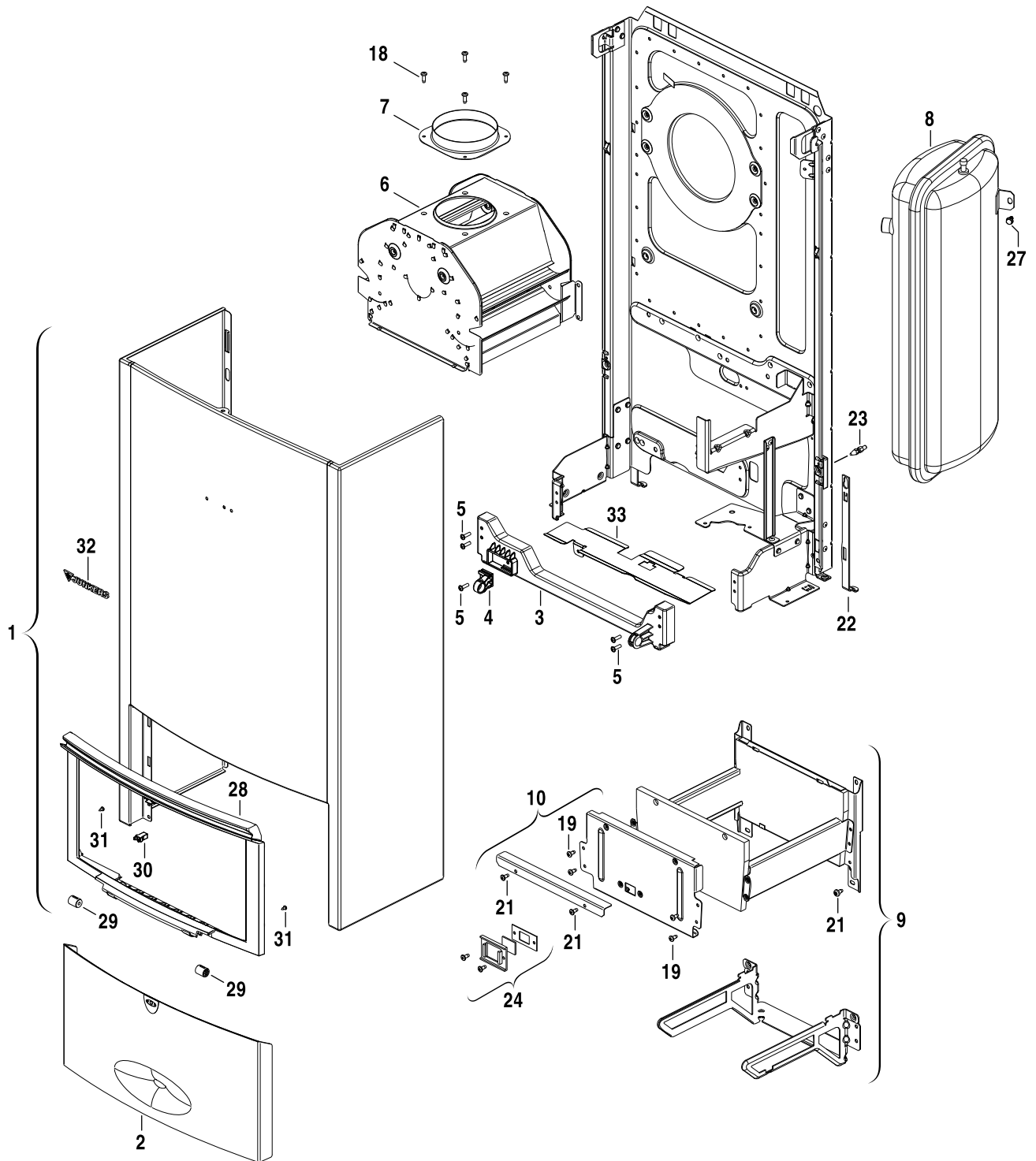
[ar] ملاحظات هامة للتركيب/التجميع

يجب أن يتم التركيب/التجميع من قبل متخصص مصرح له بالعمل، مع مراعاة اللوائح السارية.

[fa] تذکرات مهم درباره نصب/مونتاژ

نصب/مونتاژ باید توسط فردی حرفه ای که مجاز به انجام این کار است، و همچنین با توجه کامل به مقررات مربوطه انجام شود.

Ersatzteilliste
Spare parts list



6720906175.aa.G

Blechteile
Sheet metal

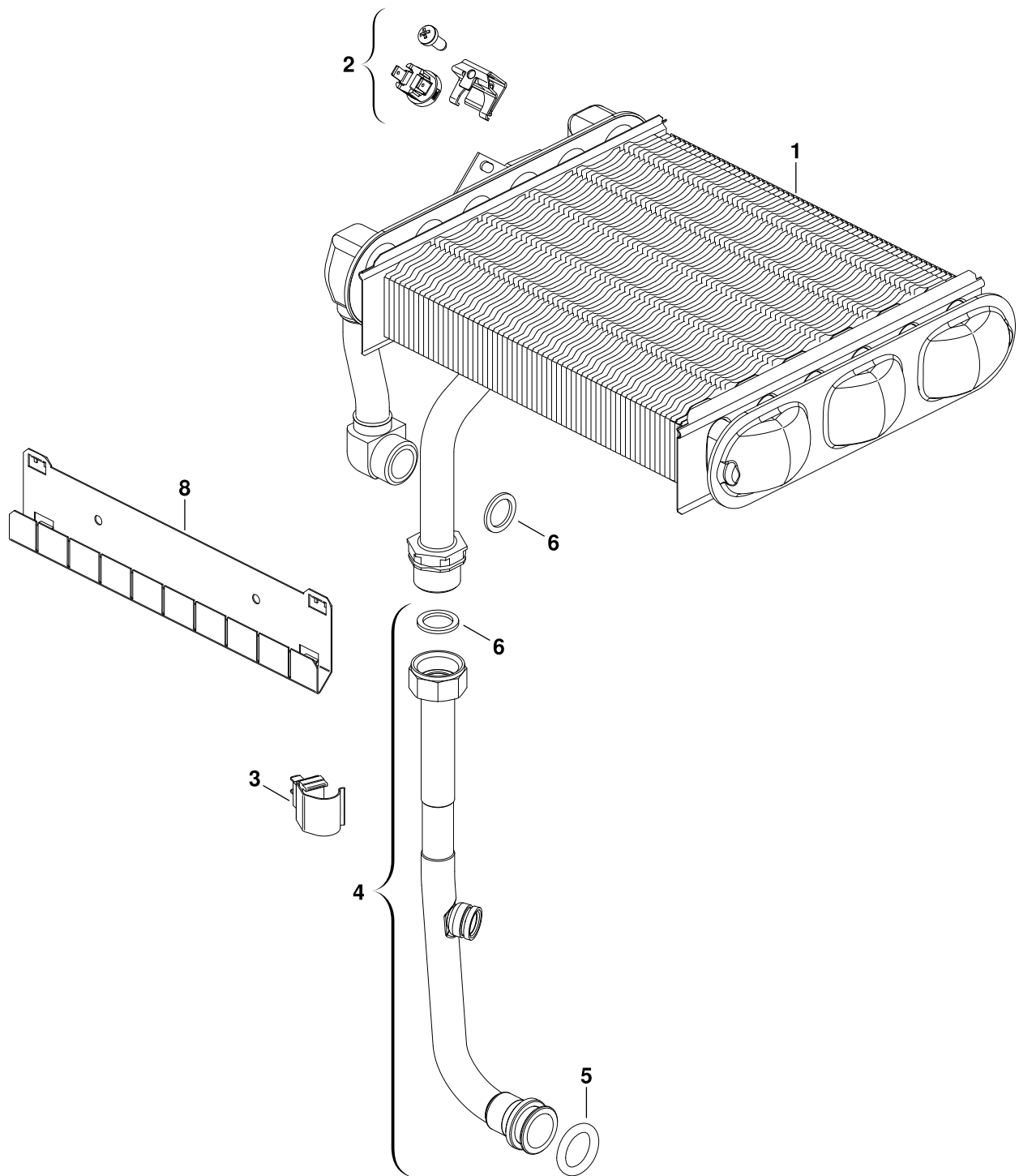
ZSR5/10-7KE

1

Pos	Bezeichnung Description	Bestell-Nr. Ordering no.	ZSR10-7KE	ZSR5/10-7KE																		Bemerkungen Remarks
1	Mantel	8 718 641 599 0	■	■																		
2	Blende	8 718 641 169 0	■	■																		
3	Montagerahmen	8 718 640 842 0	■	■																		
4	Halterung	8 718 640 969 0	■	■																		
5	Schraube 4x15 (10x)	2 914 211 304 0	■	■																		
6	Strömungssicherung	8 715 505 609 0	■	■																		
7	Anschlusselement Abgasstutzen	8 705 504 143 0	■	■																		
8	Ausdehnungsgefäß 7,5l	8 715 407 140 0	■	■																		
9	Brennkammer	8 715 406 401 0	■	■																		
10	Vorderwand	8 715 402 329 0	■	■																		
18	Schraube DIN7981 3,9x9,5 (10x)	2 918 140 417 0	■	■																		
19	Schraube DIN7981 4,2x9,5 (10x)	2 910 612 424 0	■	■																		
21	Schraube (10x)	2 910 612 427 0	■	■																		
22	Einrasthebel	8 715 503 115 0	■	■																		
23	Verschlussatz	8 713 101 060 0	■	■																		
24	Schauglas	8 715 600 013 0	■	■																		
27	Schraube M4,8X13 (10x)	8 713 403 014 0	■	■																		
28	Rahmen	8 718 641 168 0	■	■																		
29	Dämpfer-Set (2x)	8 718 224 267 0	■	■																		
30	PUSH/PUSH Verschluss (1x)	8 718 224 302 0	■	■																		
31	Schraube	2 918 140 004 0	■	■																		
32	Logo Junkers	8 701 103 136 0	■	■																		
33	Halterung Brennkammer	8 718 643 143 0	■	■																		

ZSR5/10-7KE																			Blechteile Sheet metal			1
--------------------	--	--	--	--	--	--	--	--	--	--	--	--	--	--	--	--	--	--	---------------------------	--	--	----------

Ersatzteilliste
Spare parts list



6720906588.AA/G

Wärmeübertrager
Heat exchanger

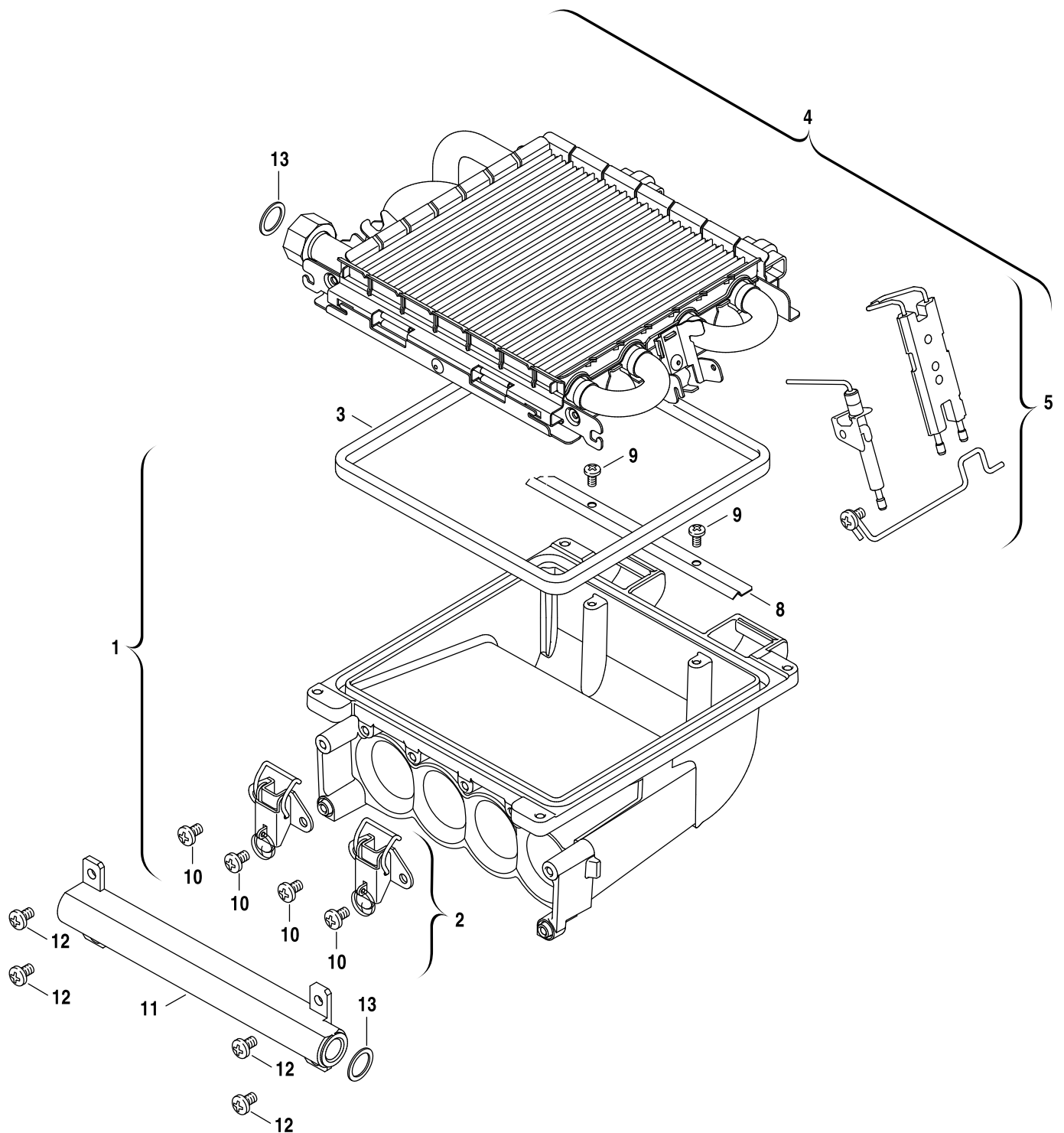
ZSR5/10-7KE

2

Pos	Bezeichnung Description	Bestell-Nr. Ordering no.	ZSR10-7KE	ZSR5/10-7KE																		Bemerkungen Remarks
1	Wärmetauscher 11kW (OF)	8 718 641 588 0	■	■																		
2	Temperaturbegrenzer 120°C	8 717 206 164 0	■	■																		
3	Temperaturfühler NTC	8 716 010 809 0	■	■																		
4	Rohr	8 718 641 608 0	■	■																		
5	O-Ring 17x4 (10x)	8 716 771 154 0	■	■																		
6	Dichtung 18,6x13,5x1,5 (10x)	8 710 103 045 0	■	■																		
8	Abgastemperaturblende	8 718 003 730 0	■	■																		

ZSR5/10-7KE	Wärmeübertrager Heat exchanger	2
--------------------	-----------------------------------	----------

Ersatzteilliste
Spare parts list



6720906171.ab.RO

Brenner
Burner

ZSR5/10-7KE

3

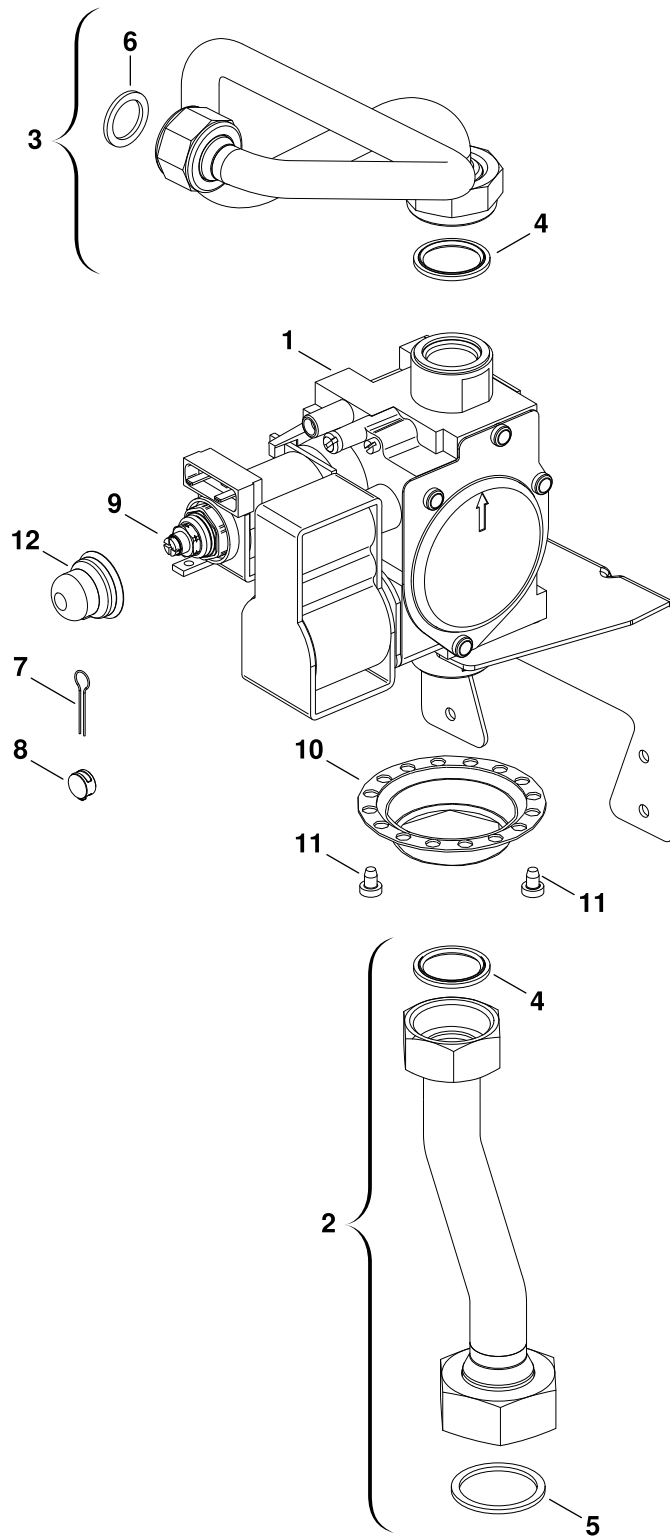
Pos	Bezeichnung Description	Bestell-Nr. Ordering no.	ZSR10-7KE	ZSR5/10-7KE																	Bemerkungen Remarks
1	Brennerwanne 11kW	8 715 405 118 0	■	■																	
2	Verschluss	8 711 300 040 0	■	■																	
3	Brennerdichtung 11kW	8 711 004 199 0	■	■																	
4	Brennerdeck 11kW	8 715 406 382 0	■	■																	
5	Elektrodensatz	8 718 107 076 0	■	■																	
8	Leitblech 11kW	8 711 304 537 0	■	■																	
9	Screw M4 x 8 Hex Hd Pozi Taplite	8 716 117 078	■	■																	
10	Schraube M5x8	2 910 642 150 0	■	■																	
11	Gasart-Umbausatz 21,31>23	7 736 900 677	■	■																	
11	Gasart-Umbausatz 21>23	7 736 901 858		■																	
11	Gasart-Umbausatz 21,23>31	8 716 013 687 0	■	■																	
11	Gasart-Umbausatz 23,31>21	8 716 013 688 0	■	■																	
12	Schraube M5x12 (10x)	8 743 401 036 0	■	■																	
13	Dichtung 18,6x13,5x1,5 (10x)	8 710 103 045 0	■	■																	
	Service Kit 11 kW (Heizwert)	7 736 901 298	■	■																	
	Fett HFT1V5	8 709 918 010 0	■	■																	

ZSR5/10-7KE

Brenner
Burner

3

Ersatzteilliste
Spare parts list



6720906176.AA/G

Gasarmatur
Gas valve

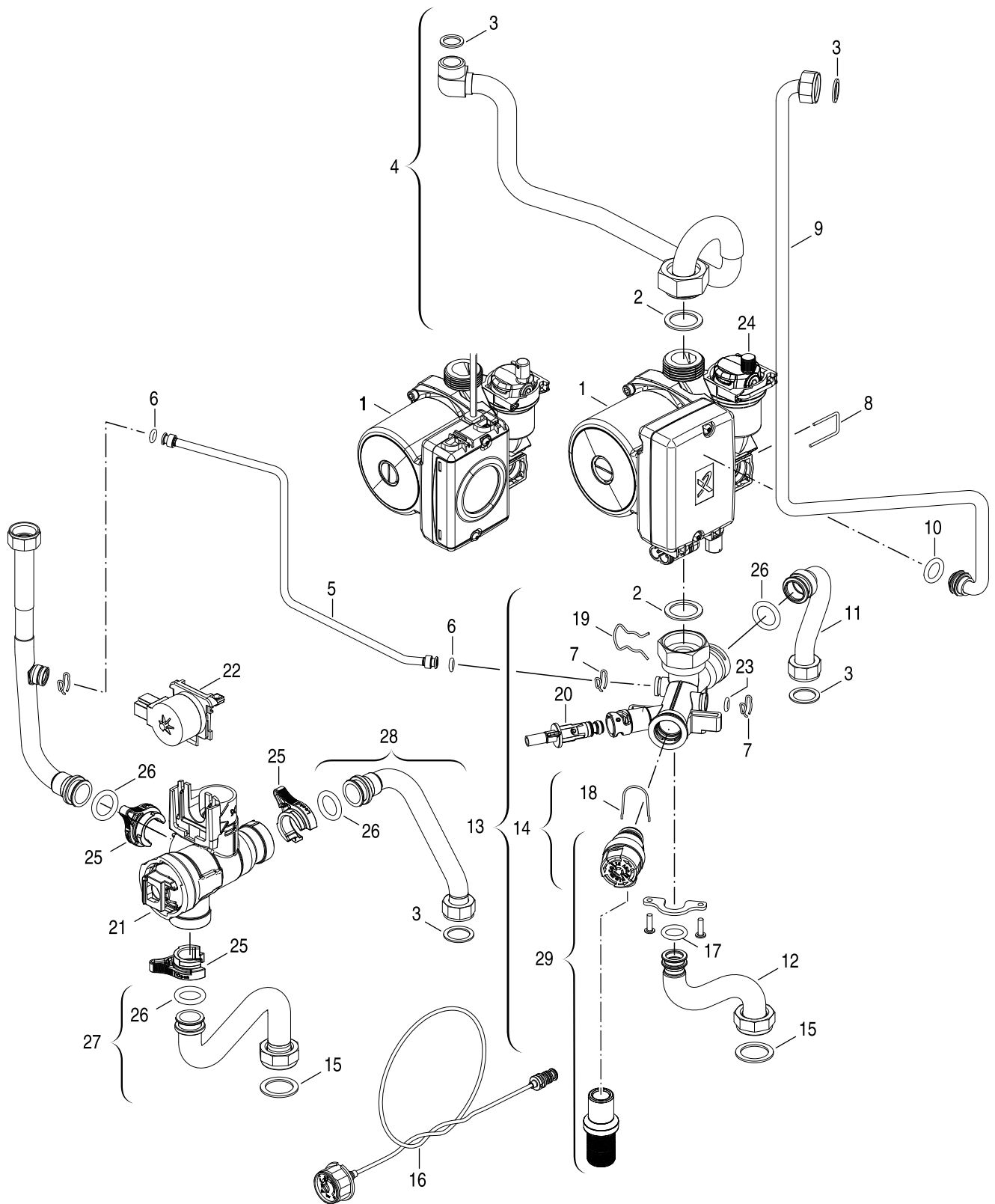
ZSR5/10-7KE

4

Pos	Bezeichnung Description	Bestell-Nr. Ordering no.	ZSR10-7KE	ZSR5/10-7KE																		Bemerkungen Remarks
1	Gasarmatur	8 747 003 700 0	■	■																		
2	Gasrohr	8 718 641 358 0	■	■																		
3	Gasrohr	8 718 641 412 0	■	■																		
4	Dichtung 23,9x17,2x1,5 (10x)	8 710 103 043 0	■	■																		
5	Dichtung 30x25x1,5 (10x)	8 710 103 014 0	■	■																		
6	Dichtung 18,6x13,5x1,5 (10x)	8 710 103 045 0	■	■																		
7	Plombierdraht (10x)	8 704 702 001 0	■	■																		
8	Plombe (10x)	1 903 240 000 0	■	■																		
9	Einstellschraube (10x)	8 719 905 010 0	■	■																		
10	Sicherungsscheibe	8 716 771 815 0	■	■																		
11	Schraube M4x6 (10x)	8 719 905 146 0	■	■																		
12	Abdeckung	8 716 770 620 0	■	■																		

ZSR5/10-7KE																	Gasarmatur Gas valve					4
--------------------	--	--	--	--	--	--	--	--	--	--	--	--	--	--	--	--	-------------------------	--	--	--	--	----------

Ersatzteilliste
Spare parts list



6720906442.ac.G

Hydraulikblock
Hydraulic block

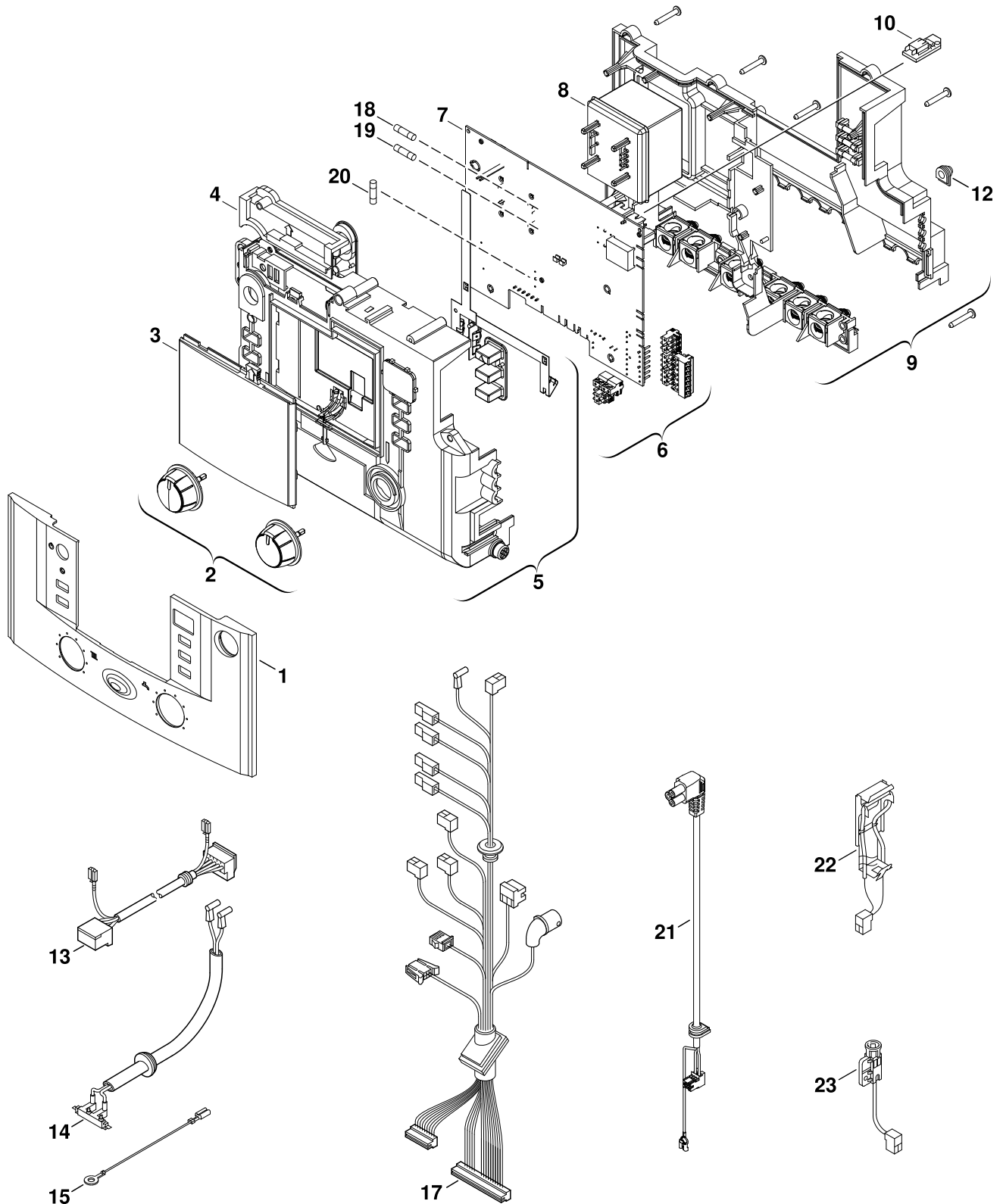
ZSR5/10-7KE

5

Pos	Bezeichnung Description	Bestell-Nr. Ordering no.	ZSR10-7KE	ZSR5/10-7KE																			Bemerkungen Remarks
1	Pumpe UPM2 15-70 CACAO	8 718 644 131 0	■	■																			
2	Dichtung 30x22,2x1,5 (10x)	8 710 103 164 0	■	■																			
3	Dichtung 18,6x13,5x1,5 (10x)	8 710 103 045 0	■	■																			
4	Rohr	8 718 641 409 0	■	■																			
5	Bypaßleitung	8 718 641 383 0	■	■																			
6	O-Ring 6x2,5 (10x)	8 716 771 164 0	■	■																			
7	Kabelclip (10x)	8 719 905 335 0	■	■																			
8	Haltefeder (10x)	8 711 200 020 0	■	■																			
9	Entlüftungsleitung	8 718 641 381 0	■	■																			
10	O-Ring 13,87x3,53 (10x)	8 716 771 155 0	■	■																			
11	Rohr	8 718 641 380 0	■	■																			
12	Rohr	8 718 641 070 0	■	■																			
13	Rücklaufverteiler	8 718 641 537 0	■	■																			
14	Sicherheitsventil	8 718 640 244 0	■	■																			
15	Dichtung 23,9x17,2x1,5 (10x)	8 710 103 043 0	■	■																			
16	Manometer	8 718 224 344 0	■	■																			
17	O-Ring (10x)	8 716 103 493 0	■	■																			
18	Haltefeder (10x)	8 716 103 487 0	■	■																			
19	Haltefeder (10x)	8 711 200 016 0	■	■																			
20	Entleerhahn	8 716 103 489 0	■	■																			
21	3-Wege-Ventil	8 716 010 801 0	■	■																			
22	Antrieb 3-Wege-Ventil	8 716 011 360 0	■	■																			
23	O-Ring 6x2,5 (10x)	8 716 771 164 0	■	■																			
24	Entlüfter	8 718 505 039 0	■	■																			
25	Klammer (3x)	8 716 010 800 0	■	■																			
26	O-Ring 17x4 (10x)	8 716 771 154 0	■	■																			
27	Rohr	8 718 641 068 0	■	■																			
28	Rohr	8 718 641 069 0	■	■																			
29	Überdruckventil	8 716 010 247 0	■	■																			
	Dichtungsbox	8 737 708 513	■																				
	Dichtungsbox Kompakthydraulik	8 737 708 514	■																				

ZSR5/10-7KE	Hydraulikblock Hydraulic block	5
--------------------	-----------------------------------	----------

Ersatzteilliste
Spare parts list



6720906663.AB/G

Schaltkasten
Control box

ZSR5/10-7KE

6

Pos	Bezeichnung Description	Bestell-Nr. Ordering no.																																		Bemerkungen Remarks		
			ZSR10-7KE																																			
			ZSR5/10-7KE																																			
1	Klappe	8 716 013 463 0	■	■																																		
2	Drehknopf	8 712 000 129 0	■	■																																		
3	Gehäusefront Bedienelement	8 711 000 302 0	■	■																																		
4	Abdeckung oben	8 717 207 680 0	■	■																																		
5	Oberteil	8 716 011 349 0	■	■																																		
6	Steckerset	8 714 404 348 0	■	■																																		
7	Leiterplatte GZT3a Skin	8 748 300 892	■	■																																		
8	Transformator	8 717 201 052 0	■	■																																		
9	Rückseite	8 717 207 679 0	■	■																																		
10	Kodierstecker 2200	8 714 432 200 0	■	■																																		
10	Kodierstecker 2202	8 714 432 202 0	■	■																																		
12	Stopfen (10x)	8 710 506 185 0	■	■																																		
13	Gebläsekabel	8 718 641 866 0	■	■																																		
14	Zündkabel	8 716 013 586 0	■	■																																		
15	Erdungskabel	8 716 106 980 0	■	■																																		
17	Kabelbaum	8 718 641 607 0	■	■																																		
18	Sicherung (10x) T1,6A	1 904 522 740 0	■	■																																		
19	Sicherung (10x) 5x20mm T0.5A/250V	1 904 522 730 0	■	■																																		
20	Sicherung (10x) 5x20mm T2.5A/250V	1 904 521 342 0	■	■																																		
21	Pumpenkabel	8 716 107 329 0	■	■																																		
22	Abgasüberwachung	8 717 208 062 0	■	■																																		
23	Abgasüberwachung	8 717 208 064 0	■	■																																		

ZSR5/10-7KE	Schaltkasten Control box	6
--------------------	-----------------------------	----------

Übersetzungsliste
List of translations

Pos	Description				
1	Element of construction				
1	Front shell				
2	Shield				
3	Mounting frame				
4	Bracket				
5	Screw 4x15 (10x)				
6	Draught diverter				
7	Exhaust pipe union				
8	Expansion vessel 7,5l				
9	Combustion chamber				
10	Kryt kotle p#ední				
18	Screw DIN7981 3,9x9,5 (10x)				
19	Screw DIN7981 4,2x9,5 (10x)				
21	Screw (10x)				
22	Mounting holder				
23	Lock set				
24	Inspection hole				
27	Screw M4,8X13 (10x)				
28	Frame				
29	Damper (2x)				
30	Latch (1x)				
31	Screw				
32	Logo Junkers				
33	Combustion chamber bracket				
2	Element of construction				
1	Heat exchanger 11KW (OF)				
2	Temperature limit 120°C				
3	Temperature sensor NTC				
4	Pipe				
5	O-ring 17x4 (10x)				
6	Gasket 18,6x13,5x1,5 (10x)				
8	Deflector				

Übersetzungsliste
List of translations

Pos	Description				
3	Element of construction				
1	Burner body 11kW				
2	Lock				
3	Burner sealing 11kW				
4	Burner head 11kW				
5	Set of electrodes				
8	Covering sheet 11kW				
9	Screw M4 x 8 Hex Hd Pozi Taptite				
10	Screw M5x8				
11	Gas conversion set 21,31>23				
11	Gas conver. set without code plug 21>23				
11	Gas conversion set 21,23>31				
11	Gas conversion set 23,31>21				
12	Screw M5x12 (10x)				
13	Gasket 18,6x13,5x1,5 (10x)				
	Service Kit 11 kW				
	Grease HFT1V5				
4	Element of construction				
1	Gas valve				
2	Gas pipe				
3	Gas pipe				
4	Gasket 23,9x17,2x1,5 (10x)				
5	Gasket 25x30x1,5 (10x)				
6	Gasket 18,6x13,5x1,5 (10x)				
7	Sealing wire				
8	Lead seal				
9	Setting screw (10x)				
10	Retaining ring				
11	Screw M4x6 (10x)				
12	Covering sheet				
5	Element of construction				
1	Pump UPM2 15-70 CACAO				

Übersetzungsliste
List of translations

Pos	Description				
2	Gasket 30x22,2x1,5 (10x)				
3	Gasket 18,6x13,5x1,5 (10x)				
4	Pipe				
5	Connecting pipe				
6	O-ring 6x2,5 (10x)				
7	Cable clip (10x)				
8	Wireform spring (10x)				
9	Venting pipe				
10	O-ring 13,87x3,53 (10x)				
11	Pipe				
12	Pipe				
13	Return pipe distribution				
14	Safety relief valve				
15	Gasket 23,9x17,2x1,5 (10x)				
16	Pressure gauge				
17	O-ring (10x)				
18	Wireform spring(10x)				
19	Clip (10x)				
20	Drain valve				
21	3-way valve				
22	Motor 3-way valve				
23	O-ring 6x2,5 (10x)				
24	Air vent				
25	Clip (3x)				
26	O-ring 17x4 (10x)				
27	Pipe				
28	Pipe				
29	pressure relief valve				
	Set of washers				
	Set of washers compact hydraulic				
6	Element of construction				
1	Cover				

Übersetzungsliste
List of translations

Pos	Description				
2	Rotary handle				
3	Facia control panel				
4	Top panel				
5	Upper housing				
6	Set of connectors				
7	Printed circuit GZT3a Skin				
8	Transformer				
9	Back panel				
10	Code plug 2200				
10	Code plug 2202				
12	Grommet (10x)				
13	Centrifugal blower cables				
14	Ignition harness				
15	Ground cable				
17	Cable tree				
18	Fuse (10x) T1,6A				
19	Fuse (10x) 5x20mm T0.5A/250V				
20	Fuse (10x) 5x20mm T2.5A/250V				
21	Pump cable				
22	Flue gas safety device				
23	Flue gas safety device				

Gerätetypen
Types of appliances

Gerät Appliance	Bestell-Nr. Ordering no.	Land Country	Bemerkungen Remarks
ZSR 5/10-7 KE 21	7 736 900 310	Deutschland	
ZSR 5/10-7 KE 23	7 736 900 309	Deutschland,Österreich	
ZSR 10-7 KE 23	7 736 900 318	Tschechien,Österreich	
ZSR 10-7 KE 23	7 736 900 315	Österreich	



Bosch Thermotechnik GmbH
Junkersstr. 20-24
D-73249 Wernau / Germany