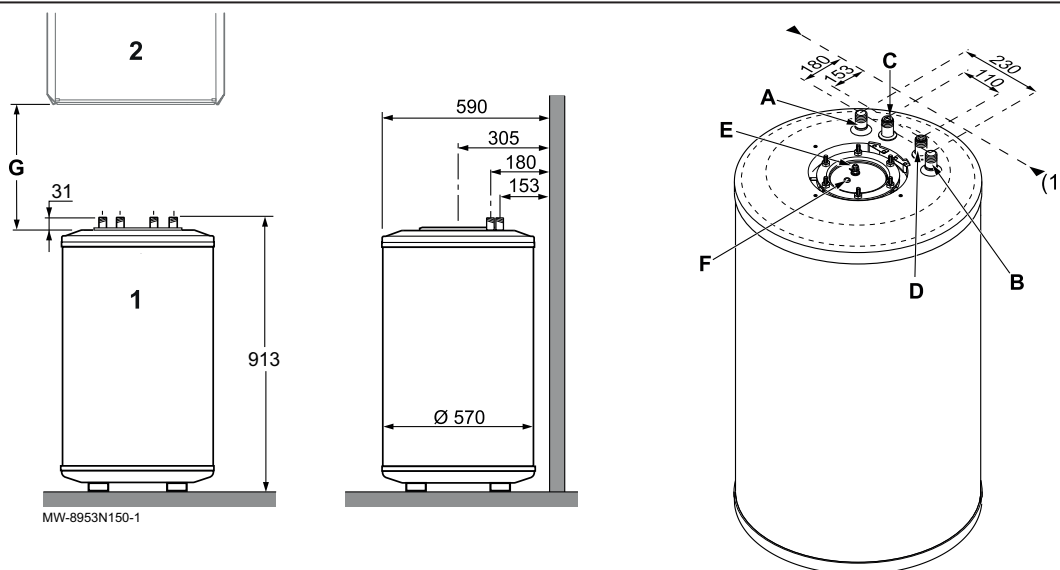


SR 130-2



- A G 3/4 Primäreingang
- B G 3/4 Primärausgang
- I Warmwasseranschluss R 3/4 Rote Markierung
- D Kaltwasseranschluss R 3/4 Blaue Markierung
- F Magnesiumanode
- F Tauchhülse
- G Zwischen Speicher und Heizkessel einzuhaltender Abstand:
Calenta Ace/Tzerra Ace => 250 mm
Avanta Plus 24s = 429 mm
- 1 Speicher
- 2 Heizkessel
- (1) Wand
- R: Konisches Außengewinde
- G: Zylindrisches Gewinde, flachdichtend

Daten	Einheit	SR 130-2	
		Calenta Ace 15	Calenta Ace 25/Avanta Plus 24
In Verbindung mit Kesseltyp			
Speicherinhalt	Liter	125	125
Leistungsaufnahme (1)	kW	14	24
Dauerleistung bei ΔT 35 K (1)	l/h	345	588
Zapfleistung bei ΔT 30 K (1)	l/10 min	170	200
N_L -Zahl		1,3	1,5
Bereitschaftsverluste	kWh/24 h	1,18	1,18
Leergewicht	kg	68,5	68,5

(1) Bei 60°C Speichertemperatur, 80°C Kesseltemperatur, 10°C Kaltwassertemperatur, 20°C Raumtemperatur