

SOLAR®



AUTOMATISCHE  
GROSSENTLÜFTER  
UND LUFTABSCHIEDER  
FÜR SOLARANLAGEN

**SPIROTOP® Solar**  
**SPIROVENT® Solar**



**NEU: AUTOCLOSE**

**OFFEN WENN ER SOLL GESCHLOSSEN WENN ER MUSS**

- Absperrventile nicht erforderlich
- Keine Trockenkochgefahr über den Entlüfter
- Immer eine luftfreie Anlage mit optimaler Leistung
- Für Neu- und Altanlagen



**SPIRO**  **TECH**  
FOR BETTER PERFORMANCE

WOHNUNGSBAU | GEWERBEBAU



## Luft ist ein Störfaktor in Solaranlagen

**Luft in einer Solaranlage verursacht Beschwerden, übermäßigen Verschleiß und Prozessunterbrechungen. Jeder einzelne Punkt ist eine vermeidbare Angelegenheit, der nachgegangen werden muss und die zu unnötigen Kosten führt. Darüber hinaus sorgt Luft für eine niedrige Leistung. Eine Solaranlage kann sogar "trockenkochen". Da oft eine unterstützende Wärmequelle vorhanden ist, wird der Nutzer den Leistungsverlust nicht sofort bemerken.**



Entweichender Dampf ist gefährlich warm und Trockenkochen das Endergebnis.

### Das Luftproblem aus der Nähe betrachtet

Das Luftproblem hat unterschiedliche Folgen, die einfach zu erklären sind:

- In Solaranlagen treten sehr hohe Temperaturen auf, was zu Dampfbildung, Dampfaustritt oder sogar zum Trockenkochen führen kann.
- Luft beschleunigt die Zersetzung der Solarflüssigkeit. Die Flüssigkeit kann verklumpen und sich verfestigen, wodurch das Paneel oder sogar das ganze System irreparabel beschädigt wird.
- Luft in den Kollektoren sorgt für „falsche Stagnation“. Der Kollektor kann seine Wärme nicht abgeben, während die Pumpe arbeitet, ohne Flüssigkeit umzupumpen. Die Leistung der energiesparenden Anlage liegt in diesem Moment sogar unter null.
- Die Anwesenheit von Luft sorgt für die Entstehung von Schmutzpartikeln, die sich in der Anlage bewegen. Schließlich führt dies zu einem Schaden an teuren Bauteilen der Anlage, Störungen in der Anlage und im Prozess oder sogar zu einem kompletten Ausfall.



Luft im Heizungswasser sorgt für Verunreinigungsprobleme.

### Gesamtlösungen

Spirotech bietet ein umfassendes Programm an Gesamtlösungen für HVAC- und Prozessanlagen: Armaturen, Zusätze und Beratung im Hinblick auf eine optimale Funktion und Qualitätsgewährleistung der Anlagenflüssigkeit. Mit diesen Produkten und Dienstleistungen lässt sich eine Reduzierung von Störungen, Verschleiß und Wartungsaufwand erzielen. Außerdem kann ein höherer Wirkungsgrad und ein geringerer Energieverbrauch der Anlage erreicht werden. Ein weiterer Vorteil dieser Gesamtlösung stellt die Zeitersparnis bei Planung, Montage, Inbetriebnahme und Einregulierung von Anlagen dar.

## Die Ursachen für Luft in einer Anlage

Luft in einer Anlage kann verschiedene Ursachen haben. Die wichtigsten davon sind:

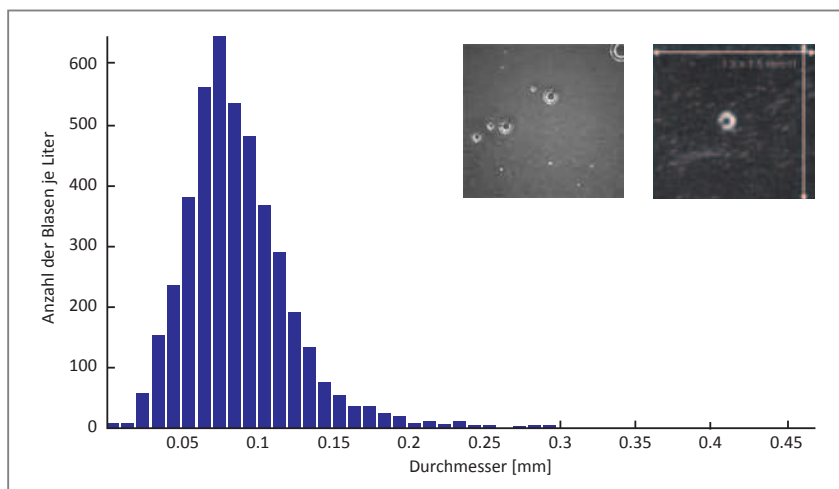
- das Nach-/Befüllen der Anlage;
- Änderungen und Wartungsarbeiten;
- Mikro-Undichtigkeiten und Diffusion über Verschraubungen, Dichtungen und Kunststoffleitungen;
- offene Anlage und Kühltürme;
- Unterdimensionierte Ausdehnung und/oder falscher Vordruck
- Naturgesetze, insbesondere das Henry-Gesetz\*.

\* das Henry-Gesetz: "Gas löst sich in einer Flüssigkeit, bis ein Gleichgewicht zwischen dem Partialdruck des Gases und dem Druck in der Flüssigkeit hergestellt ist". Das bedeutet konkret, dass sich in einer Flüssigkeit weniger gelöste Gase befinden können, je höher die Temperatur oder je niedriger der Druck ist. Unter Einfluss von Druck und Temperatur wird eine Flüssigkeit an bestimmten Stellen in einer Anlage also mehr oder weniger Gas aufnehmen oder gelöste Gase abgeben.



William Henry

Nach Zeiten mit geringer Sonneneinstrahlung befindet sich immer eine große Menge Luft in den Kollektoren; freie Luft und gelöste Luft in der Solarflüssigkeit. Steigen die Temperaturen wieder an, wird die gelöste Luft wieder freigesetzt und das System muss eigentlich am höchstgelegenen Punkt richtig entlüftet werden. Dies wird aus praktischen Gründen nicht oder unzureichend durchgeführt. Häufig wird ein Luftabscheider jedoch „tiefer“ im System installiert, wo die Entlüftungsleistung viel geringer ist.



Diese Grafik zeigt die Anzahl an Luftblasen und deren Verteilung nach Größe in Flüssigkeiten wie Wasser und anderen Solarflüssigkeiten direkt nach der Erwärmung.

Die Anwesenheit und der ständige Eintritt von Luft sorgen ebenfalls für die Bildung von Schlammteilchen, die sich durch die Anlage bewegen. Schließlich führt dies zu Schäden an teuren Bauteilen der Anlagen, Störungen in der Anlage und im Prozess oder sogar zu einem kompletten Ausfall. Jeder einzelne Punkt ist eine vermeidbare Angelegenheit, der nachgegangen werden muss und die zu unnötigen Kosten führt.



“Eine luftfreie Solaranlage erbringt eine höhere Leistung.”



## Auch in Solaranlagen ständig wirksam entlüften

In einer Solaranlage können sehr hohe Temperaturen auftreten, was zu Dampfbildung führt. Um Dampfaustritt – oder sogar Trockenkochen – zu vermeiden, werden die Entlüfter, die erforderlich sind, um das System luftfrei zu halten, fast immer hinter Absperrventilen installiert. Dadurch wird das System fast nicht entlüftet, während trotzdem permanent Luft eintritt. Da in Solaranlagen oft eine sekundäre Wärmequelle eingebaut ist, fällt es nicht einmal auf, wenn das Solarteil durch zu viel Luft im System eigentlich nicht mehr funktioniert.

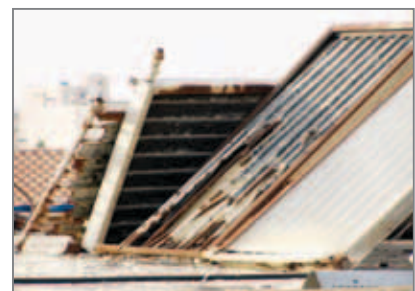
### AutoClose Entlüfter – Automatisch geöffnet wenn möglich, automatisch geschlossen wenn nötig

Dank einer patentierten Erfindung kann Spirotech Solarentlüfter mit der sogenannten AutoClose-Funktion anbieten. Sobald die Temperatur der Flüssigkeit über den Siedepunkt ansteigt, wird das Entlüftungsventil schnell und vollständig geschlossen. Aus dem System wird keine Luft mehr entfernt, aber es entweicht auch kein Dampf. Hierdurch wird ein Trockenkochen über den Entlüfter vollständig vermieden. Sobald die Temperatur ausreichend gesunken ist, wird das Ventil für die Entlüftung wieder geöffnet und die Entlüftung läuft normal wieder an.

Also **permanente** Entlüftung an der **idealen Stelle**. Absperrventile sind überflüssig. Dank des AutoClose-Prinzips ist es jetzt auch möglich, Solaranlagen **ständig und effektiv** luftfrei zu halten. Das **erhöht** die Leistung und **vermeidet** viele Unannehmlichkeiten und Beschwerden.

### Die Vorteile von AutoClose:

- verhindert falsche Stagnation;
- keine frühzeitige Zersetzung der Solarflüssigkeit;
- keine Trockenkochgefahr über den Entlüfter;
- nie mehr zum Entlüften nach oben klettern;
- immer eine luftfreie Anlage mit optimaler Leistung;
- für Neu- und Altanlagen geeignet.



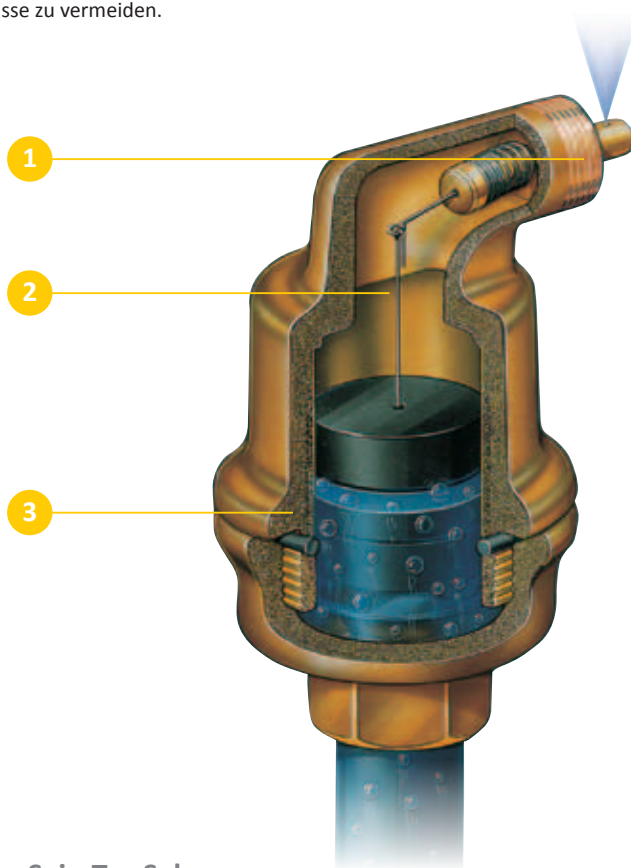
Lassen Sie es nicht soweit kommen, entlüften Sie automatisch und kontinuierlich!

# SpiroTop Solar -Automatische Grossentlüfter

**SpiroTop Solar Automatische Grossentlüfter wurden zum schnellen und effektiven Beseitigen freier Luft und eingeschlossener Luftblasen entwickelt. Muss eine Solaranlage geleert werden, sorgt SpiroTop für eine schnelle und zuverlässige Belüftung.**

Der SpiroTop Solar ist die zuverlässige und unkomplizierte Lösung, hervorragend geeignet:

- zum Befüllen und Entlüften der Anlage;
- um die höchsten Stellen in Leitungssystemen luftfrei zu machen und zu halten;
- Lufteinschlüsse zu vermeiden.



1. Garantiert leckfreies und nicht absperrbares Entlüftungsventil.
2. Dank der speziellen Luftkammerkonstruktion erreichen treibende Verunreinigungen das Ventil nicht. Darüber hinaus ist ein ausreichendes Volumen für den Ausgleich von Druckschwankungen vorhanden.
3. Solide Konstruktion, die eine sehr lange Lebensdauer gewährleistet.

## Vorteile des SpiroTop Solar

Die Kombination nachstehend aufgeführter Eigenschaften verhindert Leckagen während der sehr langen Lebensdauer des automatischen SpiroTop.

- Die spezielle Ventilkonstruktion gewährleistet immer einen vollständigen Ventilverschluss.
- Der spezielle Ventilsitz wird aus sehr langlebigen Material hergestellt.
- Die soliden Schwimmer bestehen aus Vollkern-Kunststoff und können demnach nicht brechen.

- Der große Abstand zum Wasser (mindestens 40 mm) verhindert eine Verunreinigung des Ventils und somit eine der wichtigsten Ursachen von Undichtigkeiten.
- Der 1/2"-Anschluss verhindert Pipettenwirkung.
- Komplette Angebotspalette, für verschiedene Drücke und Temperaturen geeignet.
- Fünf Jahre Garantie.



## Neu: AutoClose

Der SpiroTop Solar ist mit AutoClose-Funktion lieferbar.

# SpiroVent Solar Mikroblasenabscheider

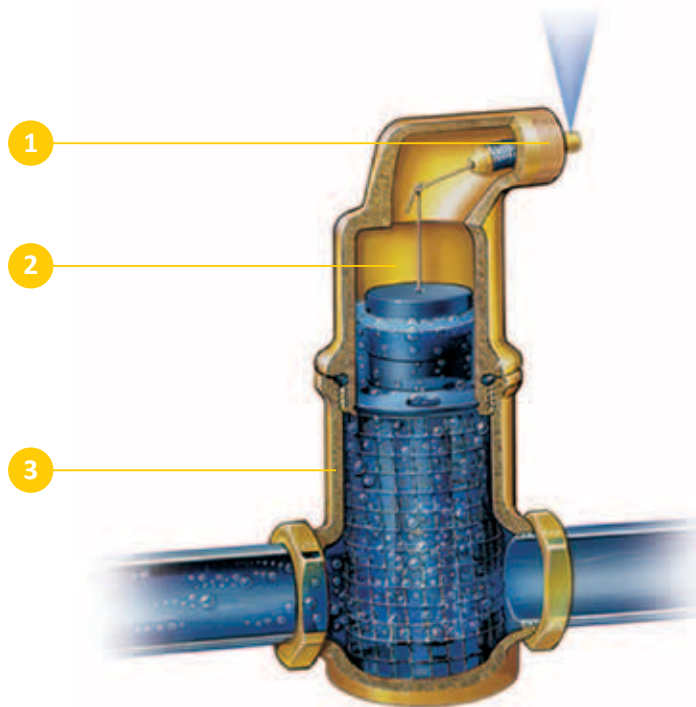
Diese Luftabscheider entfernt dauernd sogar die kleinste Luftblasen aus der Solarflüssigkeit. Kernstück des SpiroVent ist eine spiralförmige Struktur, die von der Flüssigkeit direkt durchströmt wird. Dieses Spirorohr sorgt dafür, dass die Mikroblasen automatisch aufsteigen. Obgleich das Spirorohr kleinste Mikroblasen abscheiden kann, besitzt es eine sehr offene Struktur, woraus ein sehr niedrigen Druckfall resultiert.

Da die zahlreichen Mikroblasen vom SpiroVent effektiv entfernt werden, kann die Anlagenflüssigkeit absorptive Eigenschaften erhalten. Das bedeutet, dass die Flüssigkeit an anderen Stellen in der Anlage wieder Gase aufnehmen und in den SpiroVent abgeben kann. Probleme im Zusammenhang mit Lufteinschluss gehören damit der Vergangenheit an. Die wichtigsten, von Spirotech eingesetzten Test- und Messverfahren sind TÜV-zertifiziert.



Horizontal

Vertikal



1. Garantiert leckfreies und nicht absperbares Entlüftungsventil.
2. Dank der speziellen Luftkammerkonstruktion erreichen treibende Verunreinigungen das Ventil nicht. Darüber hinaus ist ein ausreichendes Volumen für den Ausgleich von Druckschwankungen vorhanden.
3. Solide Konstruktion, die eine sehr lange Lebensdauer gewährleistet.

## Vorteile SpiroVent Solar

- Wirkungsvolle Beseitigung zirkulierender Luft und Mikroblasen.
- Beseitigung von Lufteinschlüssen.
- Viel schnelleres Einregulieren.
- Minimaler, gleich bleibender Druckfall.
- Keine überflüssigen Ausfallzeiten.
- Fünf Jahre Garantie.

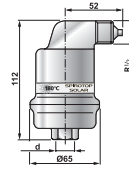


## Neu: AutoClose

Der SpiroTop Solar ist mit AutoClose-Funktion lieferbar.

## SpiroTop Solar

Typ	Material	d	Material Schwimmer	Max. Temperatur	Max. Arbeitsdruck	Gewicht [kg]	Artikelnummer	Art.nr. AutoClose
SpiroTop Solar	Messing	G½	TPX	180°C	10 bar	0,7	AB050/008	AB050FBA08



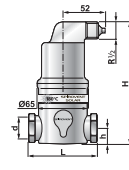
## SpiroVent Solar

Anschluss (d)	H [mm]	h [mm]	L [mm]	Max. Durchfluss [m³/h]	Max. Durchfluss [l/s]	Δp bei max. Durchfluss [kPa]	Artikelnummer	Art.nr. AutoClose
22 mm. Klemmring	153	20	106	1,3	0,35	1,3	AA022/008	AA022FBA08
22 mm. Klemmring V	220	-	104	1,3	0,35	1,5	AA022V/008	AA022VFBA08
G ½	153	20	85	1,3	0,35	1,3	AA075/008	AA075FBA08
G ½V	210	-	84	1,3	0,35	1,5	AA075V/008	AA075VFBA08
G1	180	35	88	2,0	0,55	1,3	AA100/008	AA100FBA08
G1V	210	-	84	2,0	0,55	2,4	AA100V/008	AA100VFBA08
G1½	200	40	88	3,6	1,0	1,3	AA125/008	AA125FBA08
G1½	234	42	88	5,0	1,4	1,3	AA150/008	AA150FBA08

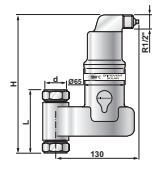
V= Vertikaler Anschluss  
Arbeitsdruck: 0 - 10 bar

Strömungsgeschwindigkeit ≤ 1m/s  
Temperatur des Mediums 0 - 180°C

Andere Anschlussmaße, Materialien, Drücke und Temperaturen auf Anfrage erhältlich.



Horizontal



Vertikal

SpiroTop Solar Grossentlüfter und SpiroVent Solar Luftabscheider eignen sich für Neubau und Renovierung von Solaranlagen. Beide eignen sich für:

- Wasser- und Wasser-Glykol-Mischungen (max. 50 %);
- AutoClose: Wasser-Glykol-Mischungen (min. 20%, max. 50%);
- einen Temperaturbereich von 0 bis 180°C;
- einen Arbeitsdruck von 0 bis 10 bar;
- örtlich genehmigte chemische Zusätze und Inhibitoren, die das Material in der Anlage nicht angreifen.

Der SpiroTop Solar muss am höchsten Punkt der Anlage und überall dort installiert werden, wo Lufterschluss auftreten kann. Der SpiroVent muss vertikal mit dem Anschluss an der Unterseite installiert werden.

Die Installation des SpiroVent Solar sollte vorzugsweise unweit des höchsten und wärmsten Punkts der Anlage zwischen dem Kollektor und dem Boiler/Wechsler erfolgen.



### SPIROPLUS®

Schutz, Optimierung der Anlage und dessen Wirkungsgrad mit SpiroPlus Spülmitteln und Zusätzen

## Besser für die Anlage - ein Vorteil für alle Parteien



### Maßgeschneiderte Lösungen und OEM-Anwendungen

Spirotech bietet nicht nur Standardprodukte, in manchen Fällen erstellen wir gemeinsam mit den Abnehmern maßgeschneiderte Lösungen. Diese beruhen auf spezifischen Nutzeranforderungen. Auf Wunsch können diese auch als OEM-Produkt geliefert werden.

### Digitale Unterstützung

Auf unserer Webseite finden Sie unter anderem Produkt-Datenblätter, Standard-Leistungsbeschreibungen, Leistungszeichnungen, CAD-Symbole und Projektbeschreibungen.

Detaillierte Produktinformationen sind in Form gesonderter Literatur erhältlich. Sie können hierzu aber auch unsere Webseite zu Rate ziehen [www.spirotech.com](http://www.spirotech.com).



## SPIROLIFE Exceptional Guarantee

Die außergewöhnlichen Garantiezeiten von Spirotech!

**20** Messingprodukte ≤ 110°C:  
20 Jahre

**5** Stahlprodukte und  
Messingprodukte > 110°C:  
5 Jahre

**2** Vakuumentgaser:  
2 Jahre

### Bedingungen:

Korrekte Auswahl, Installation, Wartung und Verwendung der Produkte im Einklang mit unseren Vorschriften, Datenblättern und Bedienungsanleitungen. Normaler Verschleiß fällt nicht unter diese Garantie, siehe auch unsere allgemeinen Verkaufs- und Lieferbedingungen.

## Spirotech: Armaturen, Zusätze und Beratung

Spirotech entwickelt und produziert innovative Gesamtlösungen für die Flüssigkeitskonditionierung für HVAC- und Prozessanlagen. Mit unseren Produkten und Dienstleistungen lassen sich Störungen und Verschleiß reduzieren. Die Folge: weniger Wartungsaufwand, höherer Ertrag und geringerer Energieverbrauch.

Spirotech gilt weltweit zu Recht als der Experte auf diesem Gebiet. Spirotech-Produkte werden dank konsequenter Qualität, Produktentwicklung und Prozessverbesserung von führenden Anlagenkomponentenherstellern empfohlen.

Dank unseres sehr umfassenden internationalen Netzwerks an Lieferanten können täglich zahlreiche Nutzer weltweit von den Vorteilen unserer Erzeugnisse und Dienstleistungen profitieren.

Spirotech gehört zu Spiro Enterprises



**Spirotech bv**  
Postfach 207  
5700 AE Helmond, NL  
T +31 (0)492 578 989  
F +31 (0)492 541 245  
info@spirotech.nl  
www.spirotech.com

**Spirotech bv**  
Niederlassung Deutschland  
Bürgerstraße 17  
D-40219 Düsseldorf  
T +49 (0)211 384 280  
F +49 (0)211 384 2828  
info@spirotech.de  
www.spirotech.de

In dieser Broschüre gezeigte Zeichnungen und Fälle sind lediglich Beispiele. Wir beraten Sie gerne in speziellen Fällen. Änderungen/Druck- und Satzfehler vorbehalten.  
©Copyright Spirotech bv. Nichts aus dieser Ausgabe darf ohne vorherige schriftliche Zustimmung von Spirotech bv verwendet werden.

