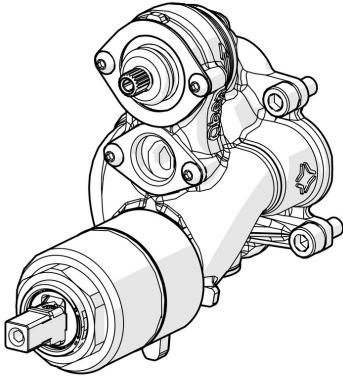


EAN: 4057304001574
static.hansa.com/59914298

- Ersatzteile
- Rückflussverhinderer, ø 3.5 classic Steuerpatrone mit keramischen Dichtscheiben zur Wassermengen- und Temperatureinstellung
- Manuelle, keramische, druckunabhängige Umstellung mit Mengeneinstellung und Absperrung für zwei Abgänge



Technische Daten

Durchflusseigenschaften

Durchfluss bei 3 bar

21.0 / 21.0 l/min

