

Abb. 1: Desinfektionsgerät GENO®-UV-75

Desinfektionsgerät GENO®-UV-75

Verwendungszweck

Das Desinfektionsgerät GENO®-UV-75 ist zur Desinfektion von Badewässern in privaten Schwimmbädern bestimmt und darf nicht zum Betrieb im Trinkwasserbereich verwendet werden. Es wird Wasseraufbereitungsanlagen nachgeschaltet.

Die zu einer Inaktivierung der Mikroorganismen benötigte Raumbestrahlung (Lichtdosis) ist abhängig von der Spezies und Population. Pilze, Sporen und Algen benötigen im Vergleich zu Bakterien und Viren eine wesentlich höhere Raumbestrahlung.

Voraussetzung für eine sichere Desinfektion des Wassers ist ein weitgehend trübstofffreies und mikrobiologisch nur gering belastetes Wasser.

Einsatzgrenzen

Die Geräte dürfen nur betrieben werden, wenn alle Komponenten ordnungsgemäß installiert wurden. Der Durchfluss muss zwischen 2-15 m³/h liegen.

Arbeitsweise

Das zu desinfizierende Wasser strömt von unten in das Desinfektionsgerät GENO®-UV-75 ein und verlässt den Reaktor über den Anschluss an der Oberseite. Das Wasser wird durch die Einwirkung des UV-Strahlers während der Durchströmung desinfiziert.

Die desinfizierende Wirkung von UV-Strahlung resultiert daraus, dass Licht mit einer Wellenlänge von 254 nm von den Nukleinsäuren im Erbgut der Mikroorganismen absorbiert wird. Durch die Absorption der energiereichen Strahlung wird das Erbgut (DNA bzw. RNA) verändert, was zu einer Vermehrungsunfähigkeit führt.

Eine Inspektion an dem Desinfektionsgerät GENO®-UV-75 ist mindesten alle 2 Monate zwingend notwendig.

Wartungsarbeiten sind abhängig von den Betriebsstunden und müssen spätestens nach 9.000 Stunden durchgeführt werden.

Die Reinigung des Gerätes ist mit Hilfe des Spül-Sets (Zubehör) in Verbindung mit dem Spülchemikal GENO®-clean CP durchzuführen.

Aufbau

Die in dem Desinfektionsgerät GENO®-UV-75 eingesetzten Materialien sind Edelstahl 1.4404, Messing, Quarzglas und speziell entwickelten, UV-beständige (für Trinkwasser geeignete) Elastomere.

Im UV-Reaktionsbehälter ist konzentrisch das Quarzschutzrohr angebracht, welches den UV-Strahler beinhaltet und durch eine spezielle Dichtung gegen die Umgebung abgedichtet wird. Die Steuerungseinheit beinhaltet einen Betriebsstundenzähler und das Vorschaltgerät welches den UV-Strahler zündet. Der elektrische Anschluss erfolgt mittels eines vormontierten Netzsteckers.

Einbauvorbereitungen

Örtliche Installationsvorschriften und allgemeine Richtlinien sind zu beachten.

Das Desinfektionsgerät GENO®-UV-75 wird nach der Filteranlage und vor der Chemikaliendosierung eingebaut.

Das Desinfektionsgerät GENO®-UV-75 sollte in eine Rohrleitung mit Anschlussnennweite DN 50 eingebaut werden.

Das Rohrleitungsmaterial direkt vor und nach der Anlage muss aus mindestens 0,5 Meter UV-beständigem Material (Edelstahl) bestehen.

Das Desinfektionsgerät GENO®-UV-75 ist horizontal mit Zulauf nach unten und Ablauf nach oben zu installieren.

Das Gerät muss für Wartungs- und Reparaturarbeiten leicht zugänglich sein. Hierbei ist vor allem der Abstand (siehe Abb. 2) der zum Strahlerwechsel notwendig ist, zu beachten.

Vor und nach dem Desinfektionsgerät GENO®-UV-75 sind Absperrventile vorzusehen.

Der Aufstellungsort muss frostsicher sein und ein Bodenablauf DN 100 oder eine Wasserstoppeinrichtung vorhanden sein.

Zubehör

Anschlussset für Desinfektionsgerät GENO®-UV-75 bestehend aus:
2 Edelstahlrohre mit je 0,50 m Länge, DN 50, Flanschanschluss DIN 2642 (ohne Gegenflansch, Dichtung und Schrauben).

Bestell-Nr. 335 850

Wandhalterung GENO®-UV-75

Bestell-Nr. 523 217

Spülset für UV-Desinfektionsgerät

Bestell-Nr. 520 020

Spülchemikal GENO®-clean CP
(10 x 1 Liter)

Bestell-Nr. 170 022

UV-Schutzbrille

Bestell-Nr. 522 810

Technische Daten		Desinfektionsgerät GENO®-UV-75
Anschlussdaten		
Anschlussnennweite	[DN / R]	DN 50 / R 2"
Kanalanschluss min.	[DN]	DN 50
Bodenablauf	[DN]	DN 100
Netzanschluss	[V]/[Hz]	230/50-60
Elektrische Anschlussleistung	[VA]	75
Stromaufnahme max.	[A]	0,35
Schutzart/Schutzklasse		IP 54/I
Einbaulage	Horizontal (siehe Abb. 2), Zulauf unten, Auslauf oben	
Leistungsdaten		
Nenndruck (PN)	[bar]	5
Druckverlust bei 15 m³/h	[bar]	0,01
Durchflussbereich	[m³/h]	2-15
Maße und Gewichte		
Einbaulänge	[mm]	820
Gesamtlänge	[mm]	1005
Gesamthöhe	[mm]	216
Freiraum rechts/links vom Gerät für Strahlerwechsel	[mm]	950
Wandabstand Mitte Anschluss inkl. Wandhalterung	[mm]	100
Länge Netzkabel	[mm]	1900
Länge UV-Strahlerkabel	[mm]	1500
Länge Erdungskabel für Reaktor	[mm]	1400
Leergewicht	[kg]	9
Volumen	[l]	7
Umweltdaten		
Wassertemperatur Zulauf	[°C]	5-40
Umgebungstemperatur	[°C]	5-40
rel. Luftfeuchtigkeit max.	[%]	70
Baugruppen		
Druckrohr	Material	1.4404
Quarzschutzrohr	Länge [mm]	950
	Ø [mm]	28
UV-Strahler	el. Leistung [W]	75
	max. Nutzdauer [h]	9.000
2 Kugelhähne	Nennweite	DN 8 (¼")
	Material	1.4301
Steuerung	H x B x T [mm]	180x182x90
Gehäuse	Material	ABS
Anzeigen	Betriebsstunden, LED Betriebsanzeige	
Bestell-Nr.	523 215	

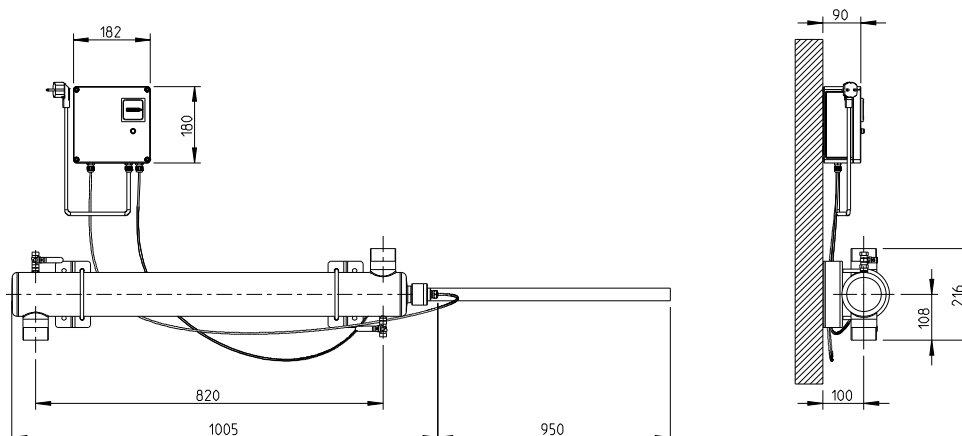


Abb. 2: Maßzeichnung GENO®-UV-75 mit optionaler Wandhalterung