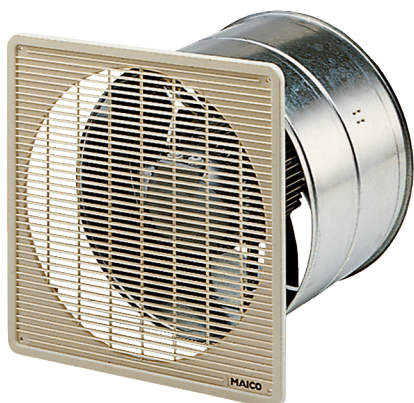


DZF 40/4 B



Kurzinformation

Axial-Wandeinbauventilator für Unterputz-Installation, DN400, Drehstrom

Einsatzbeispiele

Umkleidekabine, Meisterbüro, Gaststätte, Garage, Fitnessraum

Artikelnummer 0085.0107

Technische Daten

| | |
|-------------------------------|--|
| Ausführung | Wandhülse |
| Fördervolumen | 4.200 m ³ /h |
| Fördervolumen _{Nenn} | 2.640 m ³ /h (im opt. Wirkungsgrad) |
| Druck p _{fs, Nenn} | 87 Pa (im opt. Wirkungsgrad) |
| Drehzahl n _{Nenn} | 1.440 1/min (im opt. Wirkungsgrad) |
| Drehzahl | 1.454 1/min |
| Lauftradtyp | axial |
| Drehzahlsteuerbar | ✓ |
| Reversierbarkeit | ✓ |
| Spannungsart | Drehstrom |
| Bemessungsspannung | 400 V |
| Netzfrequenz | 50 Hz |
| Nennleistung | 230 W (im opt. Wirkungsgrad) |
| I _{Nenn} | 0,6 A (im opt. Wirkungsgrad) |
| I _{Max} | 0,75 A |
| Schutzart | IP 55 |
| Wärmeklasse | B |
| Netzzuleitung | 7 x 1,5 mm ² |
| Einbauort | Wand / Decke |
| Einbauart | Unterputz |
| Einbaulage | waagrecht / senkrecht |
| Material | Stahlblech, verzinkt |
| Farbe | silber |
| Gewicht | 13,02 kg |
| Gewicht mit Verpackung | 14,58 kg |
| Nennweite | 400 mm |
| Breite | 470 mm |
| Höhe | 470 mm |
| Tiefe | 300 mm |

DZF 40/4 B

| | |
|--------------------------------------|------------------|
| Breite mit Verpackung | 490 mm |
| Höhe mit Verpackung | 490 mm |
| Tiefe mit Verpackung | 345 mm |
| Fördermitteltemperatur bei Nennstrom | 60 °C |
| Fördermitteltemperatur bei I_{Max} | -20 °C bis 60 °C |
| Verpackungseinheit | 1 Stück |
| Sortiment | C |
| GTIN (EAN) | 4012799851073 |

Technische Daten nach ErP im Best Efficiency Point (BEP)

| | |
|--|---|
| Gesamteffizienz η | 32,4 % |
| Messkategorie | A |
| Effizienzklasse | statisch |
| Effizienzgrad N | 42,7 |
| VSD erforderlich | nein |
| Herstellungsjahr | siehe Typenschild |
| Herstellername / Amtliche Registriernummer / Niederlassungsort des Herstellers | Maico Elektroapparate-Fabrik GmbH / Registergericht Freiburg, HRB 601233 / Villingen-Schwenningen |
| Art.-Nr. | 0085.0107 |
| P_{BEP} / Fördervolumen $_{BEP}$ / $P_{fs, BEP}$ | 0,231 kW / 3.060 m ³ /h / 88 Pa |
| n_{BEP} | 1.445 1/min |
| spezifisches Verhältnis | ≈ 1 |
| Informationen zur Zerlegung und Entsorgung | siehe Montageanleitung |
| Informationen zu Einbau, Betrieb und Instandhaltung | siehe Montageanleitung |
| Verwendete Gegenstände bei der Effizienz-Messung, die nicht durch die Messkategorie beschrieben sind | Ermittlung der Energieeffizienz ohne Schutzgitter. |
| Schallleistungspegel $_{L_{WA7}}$ | 81 dB(A) |

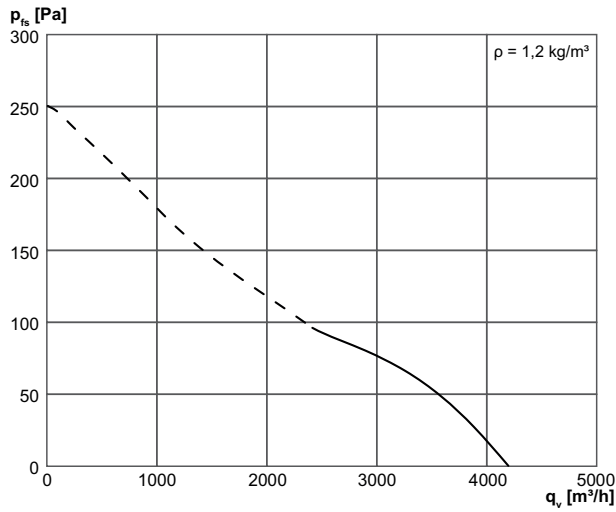
Schallleistungspegel im Oktavspektrum

| | 63 Hz | 125 Hz | 250 Hz | 500 Hz | 1 kHz | 2 kHz | 4 kHz | 8 kHz | Gesamt |
|---|-------|--------|--------|--------|-------|-------|-------|-------|--------|
| $L_{WA7, S5}$ (dB(A)) | 43 | 59 | 71 | 76 | 73 | 72 | 67 | 57 | 80 |

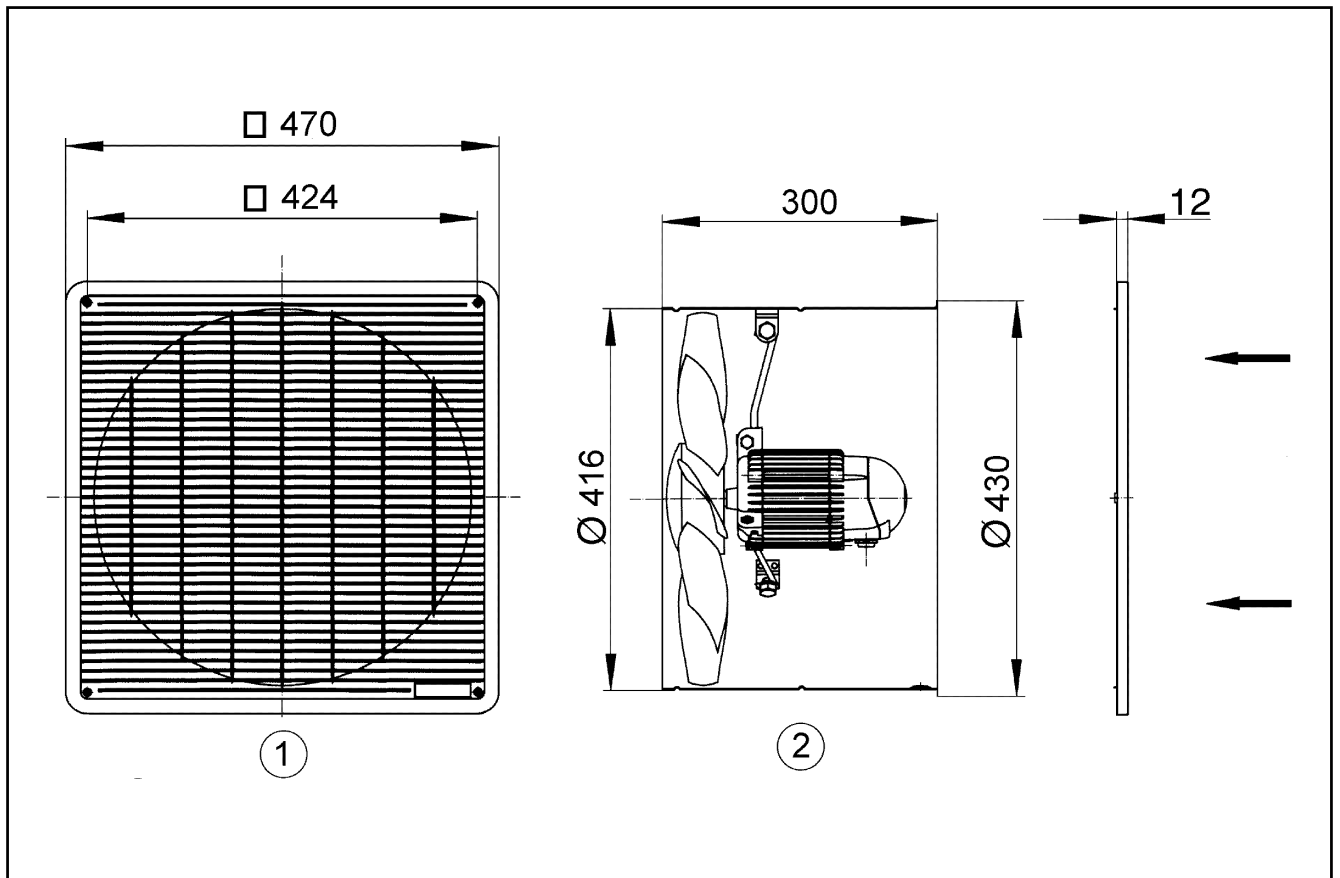
L_{WA7} = Gehäuse- und Freiansaug-Schallleistungspegel in dB

DZF 40/4 B

Kennlinie



Maßzeichnung [mm]



- ① Schutzgitter, saugseitig
- ② Förderrichtung über den Motor saugend

DZF 40/4 B

