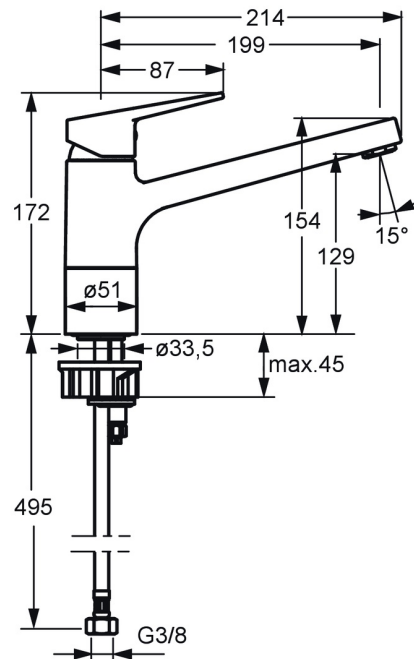


EAN: 4057304014406  
[static.hansa.com/0914228333](https://static.hansa.com/0914228333)



- Küche
- Einhebelmischer
- Standmontage
- Matt-Schwarz
- Schwenkbarer Auslauf
- CASCADE® Strahlregler
- Hebel mit W+K-Kennzeichnung, Einhandbedienhebel/Griff
- Temperaturbegrenzer, Heißwassersperre einstellbar (im Lieferumfang enthalten)
- $\varnothing$  3.5 classic Steuerpatrone mit keramischen Dichtscheiben zur Wassermengen- und Temperatureinstellung
- Anschluss über flexible Druckschläuche
- Messing in Trinkwasserkontakt enthält weniger als 0,3% Blei, Armaturenkörper aus entzinkungsbeständigem Messing (DZR), Wasserwege ohne Nickelbeschichtung, Rapid-Montagesystem



## Technische Daten

### Durchflusseigenschaften

Durchfluss bei 3 bar	<b>12.0 l/min</b>
Druckverlust bei einem Durchfluss von 0,2 l/s	<b>3 bar</b>

### Technische Eigenschaften

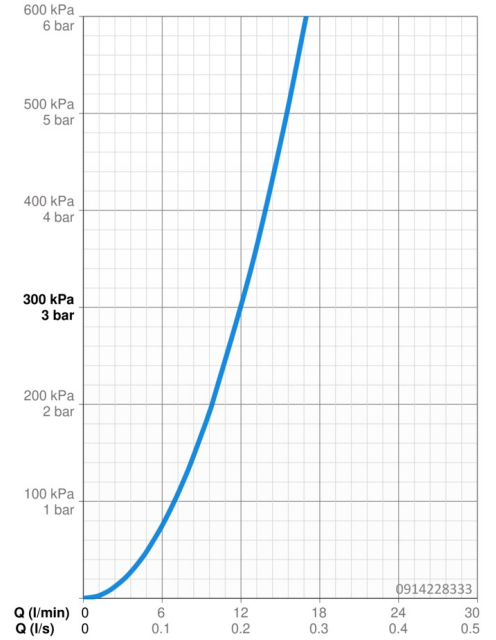
DN-Größe (Nennmaß)	<b>DN15</b>
Warmwasserversorgung	<b>max. +70°C</b>
Arbeitsdruck	<b>0.5-10 bar</b>
Anschlussgröße	<b>G3/8</b>
Ausladung	<b>199 mm</b>
Sicherungseinrichtung (EN1717)	<b>AA</b>
Werkstoff	<b>Messing</b>

### Vorschriften

EN Standard	<b>EN 817</b>
Geräuschklasse	<b>I (ISO 3822)</b>

### Zulassungen und Deklarationen

DVGW	<b>NW-6506CQ0410</b>
ABP	<b>P-IX 29933/IA</b>
Konformitätserklärung	<b>DoC</b>



## Ersatzteile

### SP0914228333

	Name	Art.-Nr.
01	Temperatur-Anschlagring	59912325
02	Spann-Mutter, M37x1, AF30 Ausgelaufen	59912111
03	Kartusche, 3,5 Classic	59913075
04	Dichtungskit	1001264V
04	Dichtungskit Ausgelaufen	59913968
05	Befestigungsschraube, M8x1, L=140	59912474
06	Bodendichtung	59914591
07	Befestigungssatz	59910749
08	PVC-Befestigungsplatte	59910008