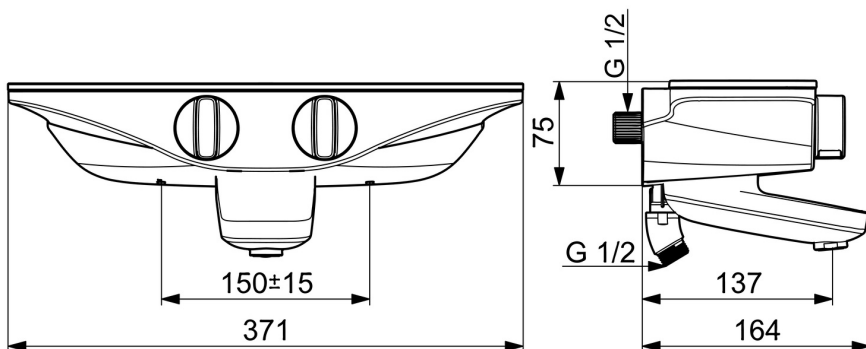
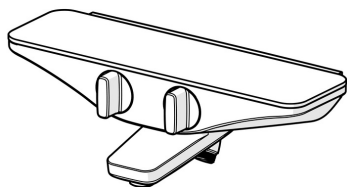


EAN: 4057304008726  
[static.hansa.com/5864217184](http://static.hansa.com/5864217184)



- Wanne & Dusche
- Thermostat
- Wandmontage
- Chrom/Grau
- Feststehender Auslauf
- CASCADE® Strahlregler
- Temperatureinstellgriff, Durchflusseinstellgriff
- Drehumsteller, druckunabhängig, Integrierter Umsteller mit Absperrung
- Sicherheitssperre gegen Verbrühen bei 38°C, THERMO COOL: Mehr Sicherheit durch minimales Erwärmen des Armaturengehäuses
- Thermostatkartusche zur Temperaturreglung
- Kugelkopf-S-Anschlüsse
- Sicherheitsglas
- Eigensicher gegen Rückfließen im häuslichen Gebrauch (nach DIN EN 1717)



## Technische Daten

### Durchflusseigenschaften

|   |                          |
|---|--------------------------|
| Durchfluss bei 3 bar                          | <b>16.8 / 13.8 l/min</b> |
| Druckverlust bei einem Durchfluss von 0,2 l/s | <b>2.3 bar</b>           |

### Technische Eigenschaften

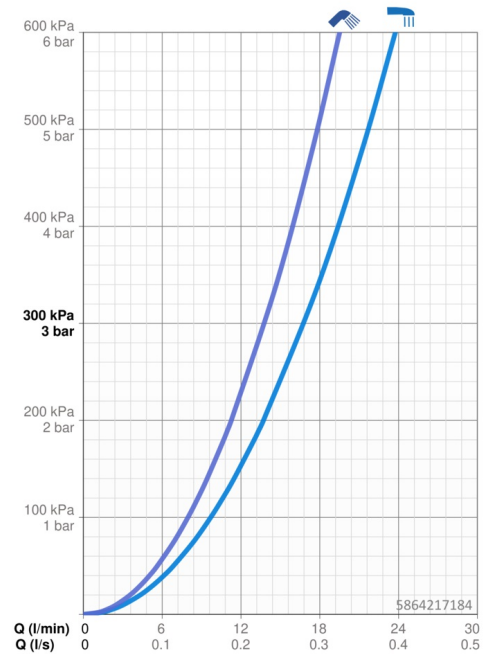
|                                |                     |
|--------------------------------|---------------------|
| DN-Größe (Nennmaß)             | <b>DN15</b>         |
| Warmwasserversorgung           | <b>max. +80°C</b>   |
| Arbeitsdruck                   | <b>1-10 bar</b>     |
| Anschlussgröße                 | <b>G1/2</b>         |
| Installationsabstand           | <b>CC150± 15 mm</b> |
| Ausladung                      | <b>137 mm</b>       |
| Sicherungseinrichtung (EN1717) | <b>EB</b>           |
| Werkstoff                      | <b>Messing</b>      |

### Vorschriften

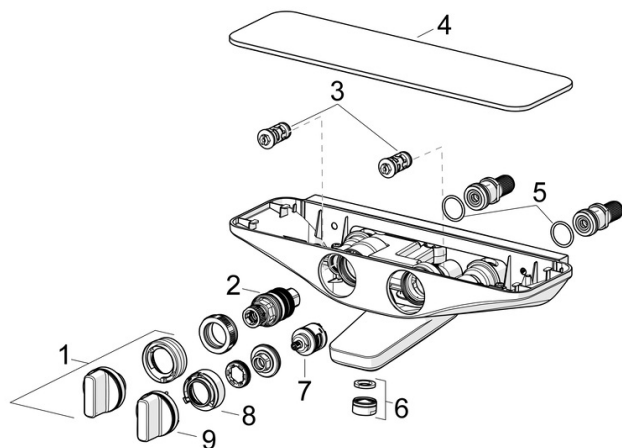
|                |                               |
|----------------|-------------------------------|
| EN Standard    | <b>EN 1111</b>                |
| Geräuschklasse | <b>I (ISO 3822) Oras lab.</b> |

### Zulassungen und Deklarationen

|                       |            |
|-----------------------|------------|
| Konformitätserklärung | <b>DoC</b> |
|-----------------------|------------|



## Ersatzteile



### SP5864217184

|      | Name  | Art.-Nr. |
|------|---|----------|
| 01   | Temperatur-Wählgriff                          | 59914596 |
| 02   | Thermostatkartusche, 3.4                      | 59914114 |
| 03   | Schmutzfilter Rückflussverhinderer, (9/2018-) | 59914727 |
| 03   | Schmutzfilter Rückflussverhinderer            | 59913696 |
| 04   | Abdeckplatte Grau Ausgelaufen                 | 59914600 |
| 05   | O-Ring, 25.07x2.62                            | 59911479 |
| 06   | Luftsprudler, M24x1 D                         | 59911829 |
| 07   | Umstellung                                    | 59914183 |
| 08   | Durchflussbegrenzer Ausgelaufen               | 59914635 |
| 09   | Mengen-Einstell-Griff Ausgelaufen             | 59914599 |
| N.I  | Adapter                                       | 03990100 |
| N.I. | Verbinder, G1/2                               | 59911491 |