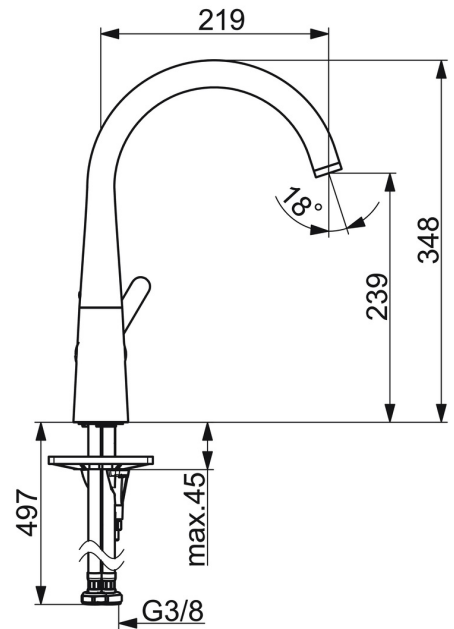
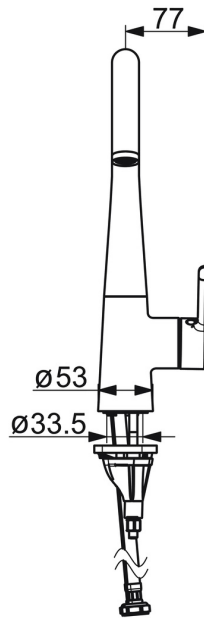
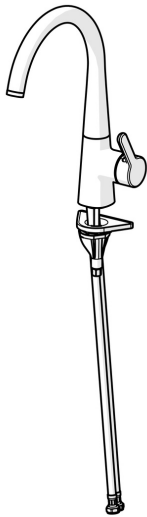


EAN: 4057304020230  
[static.hansa.com/5101228381](http://static.hansa.com/5101228381)



- Küche
- Einhebelmischer, Seitenbedient
- Standmontage
- Bronze gebürstet
- Schwenkbarer Auslauf, Anschlag herausnehmbar
- CASCADE® Strahlregler
- Einhandbedienhebel/Griff, Hebel mit W+K-Kennzeichnung
- Temperaturbegrenzer
- ø 4.0 Steuerpatrone mit keramischen Dichtscheiben zur Wassermengen- und Temperatureinstellung
- Anschluss über flexible Druckschläuche
- HANSA 3S-Installation: System für sichere und schnelle Montage



## Technische Daten

### Durchflusseigenschaften

Durchfluss bei 3 bar	<b>12.0 l/min</b>
Druckverlust bei einem Durchfluss von 0,2 l/s	<b>3 bar</b>

### Technische Eigenschaften

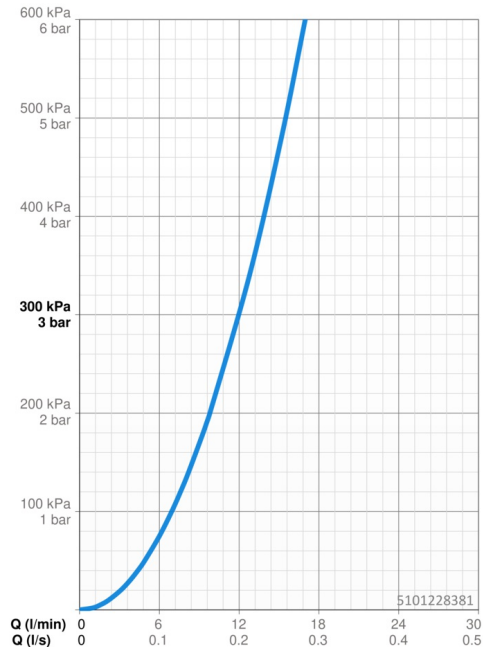
DN-Größe (Nennmaß)	<b>DN15</b>
Warmwasserversorgung	<b>max. +70°C</b>
Arbeitsdruck	<b>0.5-10 bar</b>
Anschlussgröße	<b>G3/8</b>
Ausladung	<b>219 mm</b>
Sicherungseinrichtung (EN1717)	<b>AA</b>
Werkstoff	<b>Messing</b>

### Vorschriften

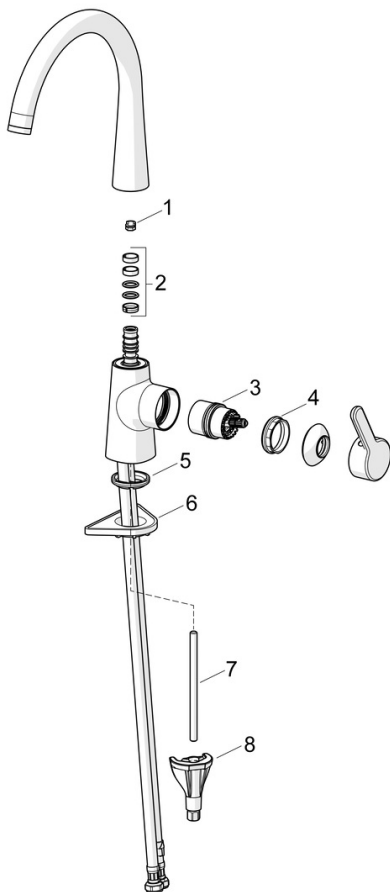
EN Standard	<b>EN 817</b>
Geräuschkategorie	<b>I (ISO 3822)</b>

### Zulassungen und Deklarationen

Konformitätserklärung	<b>DoC</b>
-----------------------	------------



## Ersatzteile



### SP51012283CLR

	Name	Art.-Nr.
01	Begrenzer für Schwenkauslauf, 60° / 0°	59914264
01	Begrenzer für Schwenkauslauf, 120° Ausgelaufen	59914429
02	Auslaufdichtung	59914431
03	Kartusche	59914665
04	Spann-Mutter, M42x1.5, SW 38	59914128
05	Bodendichtung	59914591
06	PVC-Befestigungsplatte	59910008
07	Befestigungsschraube, M8x1, L=130	59914474
08	Befestigungssatz	59914475