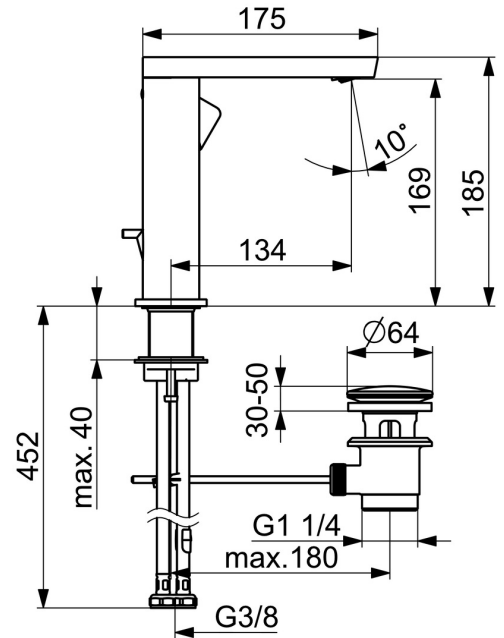
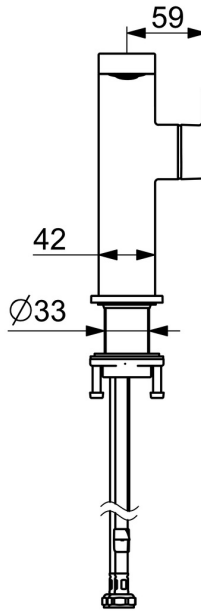
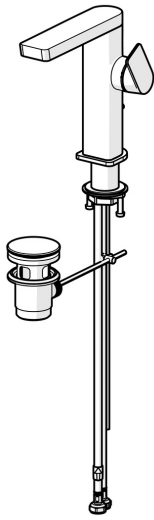


EAN: 4057304018275
static.hansa.com/571522730005



- Industrie, ECO Building, Öffentlicher Wohnungsbau
- Einhebelmischer, Seitenbedient
- Standmontage
- Chrom
- Schwenkbarer Auslauf
- PCA® konstante Durchflussleistung unabhängig vom Fließdruck
- Einhandbedienhebel/Griff, Hebel mit W+K-Kennzeichnung
- Ablaufgarnitur mit Zugstange
- ø 2.5 Steuerpatrone mit keramischen Dichtscheiben zur Wassermengen- und Temperatureinstellung
- Anschluss über flexible Druckschläuche
- Armaturenkörper aus entzinkungsbeständigem Messing (DZR)
- Schwenkauslauf mit Arretierung in mittlerer Position



Technische Daten

Durchflusseigenschaften

Durchfluss bei 3 bar (mit Durchflussregler) **4,2 l/min**

Technische Eigenschaften

DN-Größe (Nennmaß) **DN15**
 Warmwasserversorgung **max. +70°C**
 Arbeitsdruck **0,5-10 bar**
 Anschlussgröße **G3/8**
 Ausladung **134 mm**
 Sicherungseinrichtung (EN1717) **AA**
 Werkstoff **Messing**

Vorschriften

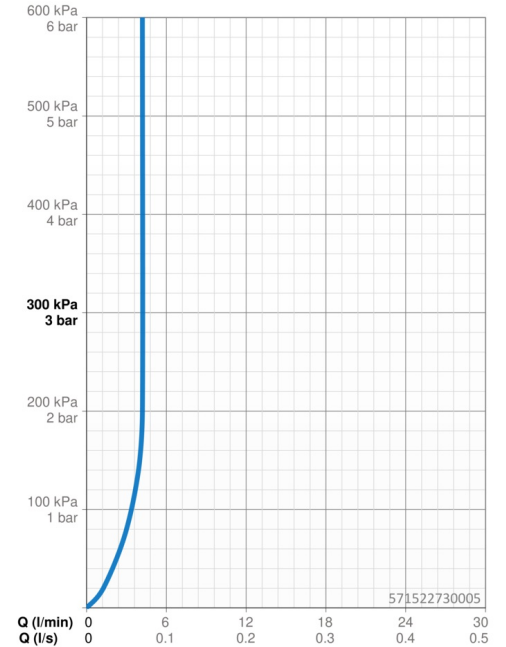
EN Standard **EN 817**
 Geräuschklasse **I (ISO 3822)**

Zulassungen und Deklarationen

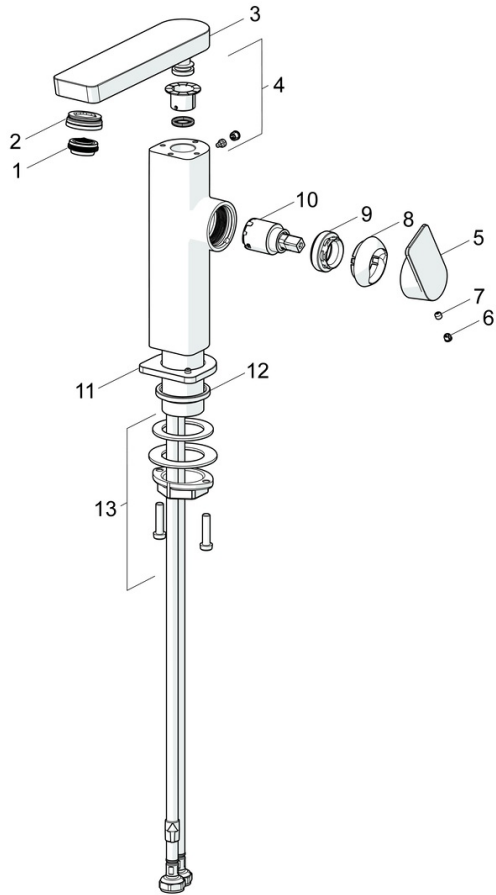
ABP **PA-IX 38026/IO**
 Konformitätserklärung **DoC**
 EPD **S-P-06391**

Nachhaltigkeit

EPD module A1 (kg CO2 eq.) **15,22**
 EPD module A2 (kg CO2 eq.) **0,73**
 EPD module A3 (kg CO2 eq.) **1,44**
 EPD module A1-A3 (kg CO2 eq.) **17,39**
 EPD module A4 (kg CO2 eq.) **0,48**
 EPD module B7 (kg CO2 eq.) **1297,80**
 EPD module C2 (kg CO2 eq.) **0,03**
 EPD module C3 (kg CO2 eq.) **0,04**
 EPD module C4 (kg CO2 eq.) **0,13**
 EPD module D (kg CO2 eq.) **-12,37**



Ersatzteile



SP57142273

	Name	Art.-Nr.
01	Luftsprudler, M24x1 HC SSR-STD	59914015
02	Montagering für Luftsprudler, M24x1, SW17, (2019-)	59914744
03	Auslauf, L=154	1006400V
04	DichtungsKit	59911884
05	Hebel	1000776V
06	Blindstopfen	59913762
07	Schraube, M5x8, SW2.5	59904755
08	Abdeckkappe Ausgelaufen	59914638
09	Gegenmutter, M32x1, SW24	59913958
10	Kartusche, 2.5	59913914
11	Rosette	1006394V
12	Bodendichtung	59914650
13	Befestigungssatz	59913371