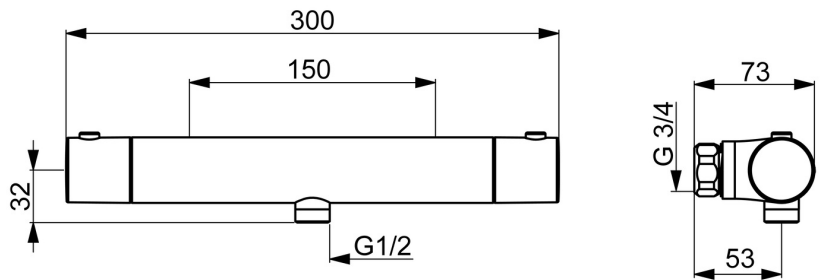
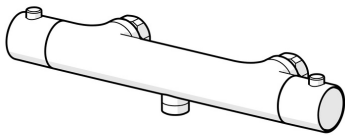


EAN: 4015474255630
static.hansa.com/58130001



- Dusche
- Thermostat
- Wandmontage
- Chrom
- Temperatureinstellgriff, Durchflusseinstellgriff, Eco-Funktion für die Wassermenge
- Sicherheitssperre gegen Verbrühen bei 38°C
- Thermostatkartusche zur Temperaturreglung, Schmutzfilter, Oberteil mit keramischen Dichtscheiben zur Wassermengeneinstellung für einen Abgang, Rückflussverhinderer
- Armaturenkörper aus entzinkungsbeständigem Messing (DZR)
- Ohne Anschlüsse
- Eigensicher gegen Rückfließen im häuslichen Gebrauch (nach DIN EN 1717)



Technische Daten

Durchflusseigenschaften

Durchfluss bei 3 bar	19.2 l/min
Druckverlust bei einem Durchfluss von 0,2 l/s	1.3 bar

Technische Eigenschaften

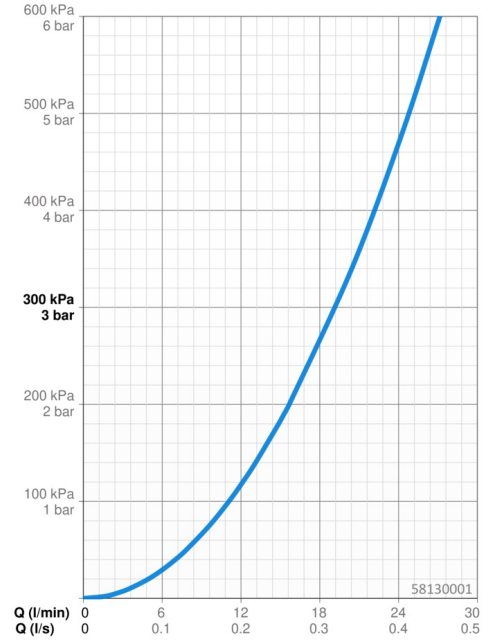
DN-Größe (Nennmaß)	DN15
Warmwasserversorgung	max. +80°C
Arbeitsdruck	1-10 bar
Sicherungseinrichtung (EN1717)	EB

Vorschriften

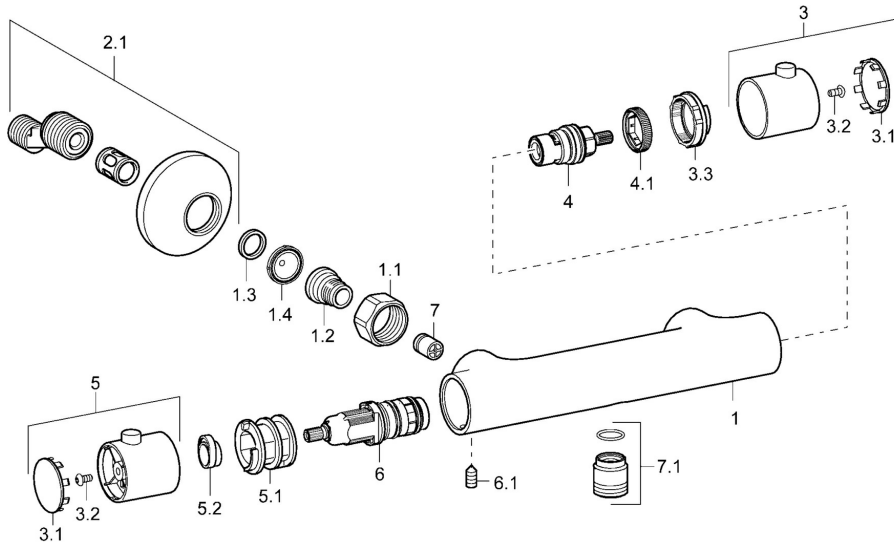
EN Standard	EN 1111
Geräuschklasse	I (ISO 3822)

Zulassungen und Deklarationen

Konformitätserklärung	DoC
-----------------------	------------



Ersatzteile



SP58130301

Name	Art.-Nr.
1.1 Anschlussmutter, G3/4, AF30	59902230
1.2 Nippel	59911075
1.3 Haltering, 23.9x15.2x2	59902689
1.4 Schmutzfilter, G3/4	59911076
2.1 S-Anschluss	59913870
3 Absperrgriff	59913854
3.1 Abdeckung	59913850
3.2 Schraube, M4x8	59913851
3.3 Temperaturanschlag	59913465
4 Oberteil, G1/2, 180°	59911103
4.1 Ring	59913469
5 Temperatureinstellgriff	59913852
5.1 Temperaturanschlag	59913853
5.2 Temperaturanschlag	59913825
6 Thermostatkartusche, 2,7	59913823
6.1 Schraube, M6x9.5	59901609
7 Rückflussverhinderer	59905714
7.1 Gewindenippel, G1/2xM18x1	59911384
N.I. Rückflussverhinderer, DN10 (2016-)	59914425

SP58130101(2018)

Name	Art.-Nr.
01 Mengen-Einstell-Griff	59914208
02 Oberteil, G1/2	59914207
03 Schmutzfilter, G3/4	59911076
04 Temperatur-Wählgriff	602062V
05 Thermostatkartusche, 3,4	59914114

