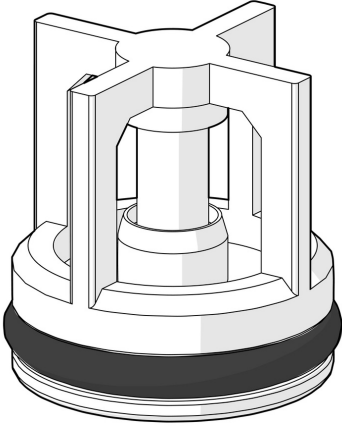


EAN: 4015474272651
static.hansa.com/59914030

- Ersatzteile
 - Rückflussverhinderer
-



Technische Daten

Technische Eigenschaften

DN-Größe (Nennmaß)

DN8