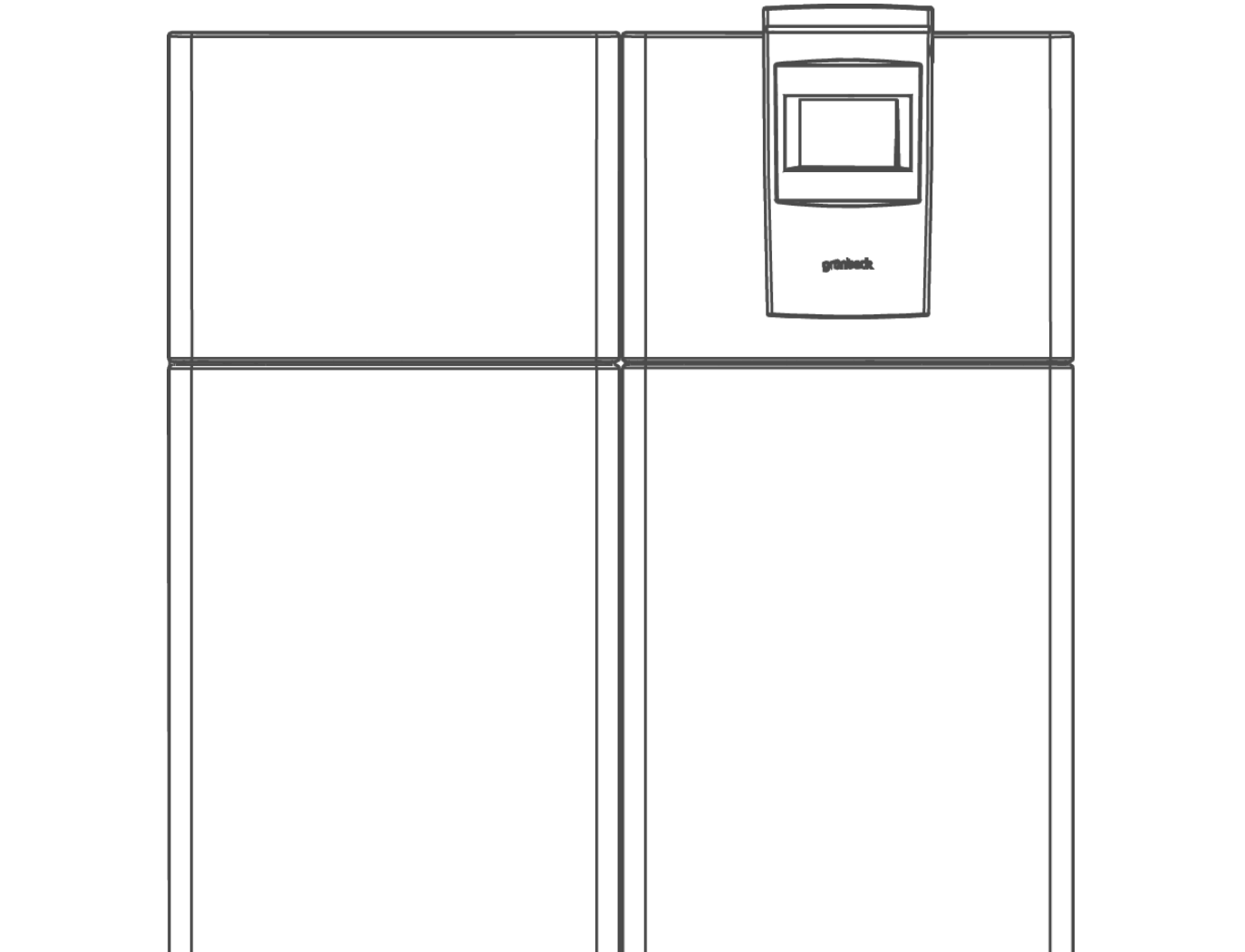


Wir verstehen Wasser.



Ultrafiltrationsanlage | spaliQ:UF150

Betriebsanleitung

grünbeck

**Zentraler Kontakt  
Deutschland**

**Vertrieb**  
Telefon 09074 41-0

**Service**  
Telefon 09074 41-333  
Telefax 09074 41-120

**Erreichbarkeit**  
Montag bis Donnerstag  
7:00 - 18:00 Uhr

Freitag  
7:00 - 16:00 Uhr

**Urheberrecht**

Das Urheberrecht dieser Betriebsanleitung verbleibt beim Hersteller. Kein Teil dieser Anleitung darf in irgendeiner Form ohne die schriftliche Genehmigung der Grünbeck Wasseraufbereitung GmbH reproduziert oder unter Verwendung elektronischer Systeme verarbeitet, vervielfältigt oder verbreitet werden.

Zuwiderhandlungen, die den oben genannten Angaben widersprechen, verpflichten zu Schadensersatz.

Technische Änderungen vorbehalten.  
© by Grünbeck Wasseraufbereitung GmbH

**Originalbetriebsanleitung**

Stand der Betriebsanleitung: Februar 2021  
Bestell-Nr.: TD3-IU000de\_064

# Inhaltsverzeichnis

<b>Inhaltsverzeichnis</b> .....	<b>3</b>	6.1 Vorbereitungen .....	42
<b>1 Zu dieser Anleitung</b> .....	<b>4</b>	6.2 Filteranlage in Betrieb nehmen .....	45
1.1 Mitgeltende Unterlagen .....	4	<b>7 Betrieb</b> .....	<b>54</b>
1.2 Zielgruppe .....	4	7.1 Informationen abfragen .....	54
1.3 Aufbewahrung der Unterlagen .....	4	7.2 Betriebsmodus, Filterblöcke / Spülblock einstellen ..	55
1.4 Verwendete Symbole .....	4	7.3 Vergleichsmessung durchführen .....	58
1.1 Darstellungsregeln .....	5	7.4 Datum/Uhrzeit einstellen.....	58
1.2 Gültigkeit der Anleitung .....	5	7.5 Umschaltung Sommer- und Winterzeit.....	59
1.3 Typenschild .....	5	7.6 Meldungen .....	59
<b>2 Sicherheit</b> .....	<b>7</b>	7.7 Nachtabsenkung/Flüsterbetrieb einstellen (nur bei vorhandenem Zubehör) .....	60
2.1 Sicherheitsmaßnahmen .....	7	7.8 Wassertemperatur .....	63
2.2 Sicherheitstechnische Hinweise .....	7	7.9 Reinigungs Menü wählen .....	64
2.3 Vorschriften .....	7	7.10 Attraktionen wählen .....	65
2.4 Pflichten der Fachkraft und/oder von Fachfirmen .....	8	7.11 Beckenbeleuchtung wählen .....	68
2.5 Pflichten des Betreibers .....	8	<b>8 Reinigung, Inspektion, Wartung, Pflege</b> .....	<b>69</b>
<b>3 Produktbeschreibung</b> .....	<b>9</b>	8.1 Reinigung .....	69
3.1 Bestimmungsgemäße Verwendung .....	9	8.2 Inspektion .....	72
3.2 Einsatzgrenzen .....	9	8.3 Wartung .....	73
3.3 Produktkomponenten .....	10	8.4 Verbrauchsmaterial .....	73
3.4 Zubehör .....	11	8.5 Ersatzteile .....	74
3.5 Funktionsbeschreibung .....	12	8.6 Verschleißteile .....	74
<b>4 Steuerung</b> .....	<b>14</b>	<b>9 Störungen</b> .....	<b>75</b>
4.1 Übersicht .....	14	9.1 Displaymeldungen .....	75
4.2 Displayanzeigen .....	14	9.2 Sonstige Beobachtungen .....	78
4.3 In der Steuerung navigieren .....	16	<b>10 Stillstand der Anlage</b> .....	<b>80</b>
4.4 Menüstruktur .....	19	10.1 Außerbetriebnahme .....	80
4.5 Einstellungen (Code 005) .....	22	<b>11 Entsorgung</b> .....	<b>81</b>
4.6 Konfigurationsebene (Codegeschützter Bereich) .....	28	11.1 Verpackung .....	81
4.7 Inbetriebnahmeebene (Codegeschützter Bereich) ..	31	11.2 Produkt .....	81
4.8 Anbindung WLAN-fähiges Endgerät direkt an Steuerung .....	32	<b>12 Technische Daten</b> .....	<b>82</b>
4.9 Displaykonfigurationstaste .....	33	<b>13 Sonstige Informationen</b> .....	<b>84</b>
<b>5 Installation</b> .....	<b>34</b>	13.1 Begriffserklärung .....	84
5.1 Anforderungen an den Aufstellort .....	34	<b>14 Betriebshandbuch</b> .....	<b>85</b>
5.2 Lieferumfang prüfen .....	35		
5.3 Transport und Aufstellen der Filteranlage .....	35		
5.4 Hydraulische Installation .....	39		
5.5 Elektrische Installation .....	41		
<b>6 Inbetriebnahme</b> .....	<b>42</b>		

# 1 Zu dieser Anleitung

## 1.1 Mitgeltende Unterlagen

Als mitgeltende Unterlagen gelten bei der spaliQ:UF150 folgende Dokumente:

- Für den Werks-/Vertragskundendienst der Firma Grünbeck: Kundendienstanleitung spaliQ:UF150, Bestell-Nr.: TD4-IU000de.
- Beiliegender Elektroplan, Bestell-Nr. 247 198.
- Ebenso gelten die Anleitungen aller verwendeten Zubehörteile.

## 1.2 Zielgruppe

Zielgruppe dieser Anleitung ist die Fachkraft und der Betreiber.

## 1.3 Aufbewahrung der Unterlagen

Bewahren Sie diese Anleitung sowie alle mitgeltenden Unterlagen auf, damit sie bei Bedarf zur Verfügung stehen. Achten Sie darauf, dass Ihre Fachkraft die ordnungsgemäße Inbetriebnahme und die jährliche Wartung in Kapitel 14 in das Betriebshandbuch einträgt.

## 1.4 Verwendete Symbole



Dieses Symbol kennzeichnet Hinweise, die Sie zu Ihrer persönlichen Sicherheit sowie zur Vermeidung von Sachschäden beachten müssen.

---



Dieses Symbol kennzeichnet Hinweise, die Sie zur Vermeidung von Sachschäden beachten müssen.

---



Dieses Symbol kennzeichnet wichtige Informationen über das Produkt oder die Handhabung des Produktes.

---



Dieses Symbol kennzeichnet Arbeiten, die nur von einer Fachkraft durchgeführt werden dürfen. In Deutschland muss das Installationsunternehmen nach § 12(2) AVB Wasser V in ein Installateurverzeichnis eines Wasserversorgungsunternehmens eingetragen sein.

---



Dieses Symbol kennzeichnet Arbeiten, die nur vom Werks-/Vertragskundendienst der Firma Grünbeck oder von einer durch Grünbeck geschulten Fachkraft durchgeführt werden dürfen.

---



Dieses Symbol kennzeichnet Arbeiten, die nur von elektronisch unterwiesenem Personal nach den Richtlinien des VDE oder vergleichbarer, örtlich zuständiger Institutionen, durchgeführt werden dürfen.

---

## 1.1 Darstellungsregeln

Folgende Darstellungen werden in dieser Anleitung verwendet:

Beschreibung	Darstellung
Handlungsanweisung einschrittig oder zeitliche Abfolge der Handlungsschritte unwesentlich	▶ Handlungsschritt
Handlungsanweisung mehrschrittig und zeitliche Abfolge der Handlungsschritte wichtig	1. erster Handlungsschritt <b>a</b> erster Schritt <b>b</b> zweiter Schritt 2. zweiter Handlungsschritt
Ergebnis nach einer Handlungsanweisung	» Ergebnis
Aufzählungen	• Listenpunkt • Listenunterpunkt
Menüpfade	Stausebene>Menüebene>Untermenü
Displaytexte	Displaytext
Bedienelemente	Button/Taste

## 1.2 Gültigkeit der Anleitung

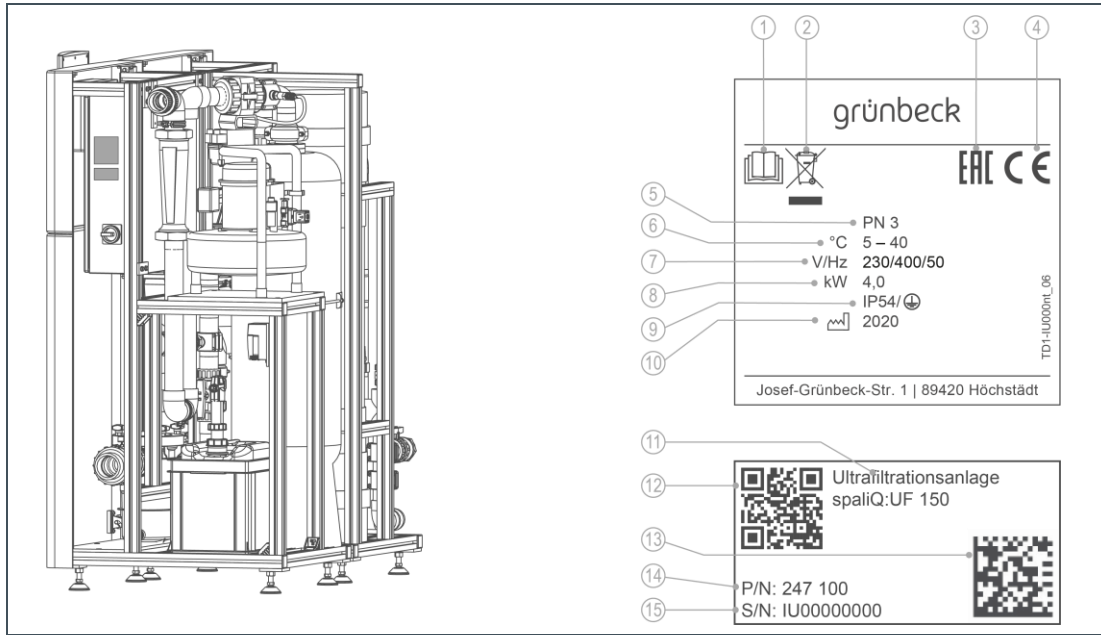
Diese Anleitung ist für folgende Produkte gültig:

- Ultrafiltrationsanlage spaliQ:UF150

## 1.3 Typenschild

Anfragen oder Bestellungen können schneller bearbeitet werden, wenn Sie die Daten auf dem Typenschild angeben.

- ▶ Ergänzen Sie deshalb die nachfolgende Übersicht, um die notwendigen Daten stets griffbereit zu haben.



Pos.	Beschreibung	Pos.	Beschreibung
1	Betriebsanleitung beachten	2	Entsorgungshinweis
3	EAC Kennzeichnung	4	CE-Kennzeichnung
5	Nenndruck	6	Wassertemperatur
7	Netzanschluss	8	Anschlussleistung
9	Schutzklasse/Schutzart	10	Herstelldatum
11	Anlagenbezeichnung	12	QR-Code
13	Data-Matrix-Code	14	Bestell-Nr.
15	Serien-Nr.		

- Produktbezeichnung: Ultrafiltrationsanlage spaliQ:UF150
- Bestell-Nr.: 247 100
- Serien-Nr.: \_\_\_\_\_

## 2 Sicherheit

### 2.1 Sicherheitsmaßnahmen

- Installieren Sie das Produkt in einem frostfreien Raum. Andernfalls kann die Anlage irreparabel beschädigt werden. Ein Wasserschaden kann als Folge auftreten.
- Verwenden Sie bei Wartung oder Reparatur nur Original-Ersatzteile. Bei Verwendung nicht geeigneter Ersatzteile erlischt die Gewährleistung für ihr Produkt.
- Verwenden Sie keine Produkte, bei denen die Netzanschlussleitung beschädigt ist. Dies kann zu Verletzungen durch Stromschlag führen. Lassen Sie beschädigte Netzanschlussleitungen unverzüglich austauschen.
- Betreiben Sie das Produkt nur, wenn alle Komponenten ordnungsgemäß installiert wurden.
- Keinesfalls dürfen Sie Sicherheitseinrichtungen entfernen, überbrücken oder andersartig unwirksam machen.

### 2.2 Sicherheitstechnische Hinweise

Diese Anleitung enthält Hinweise, die Sie zu Ihrer persönlichen Sicherheit sowie zur Vermeidung von Sachschäden beachten müssen. Die Hinweise sind durch ein Warndreieck hervorgehoben und folgendermaßen aufgebaut:



**VORSICHT:** Art und Quelle der Gefährdung.

- Mögliche Folgen
- ▶ Maßnahmen zur Vermeidung

Folgende Signalwörter sind je nach Gefährdungsgrad definiert und können im vorliegenden Dokument verwendet sein:

- **GEFAHR** bedeutet, dass Tod oder schwere Körperverletzungen eintreten werden.
- **WARNUNG** bedeutet, dass Tod oder schwere Körperverletzungen eintreten können.
- **VORSICHT** bedeutet, dass Sachschäden eintreten können.
- **HINWEIS** (ohne Warndreieck) bedeutet, dass ein Sachschaden eintreten kann.

### 2.3 Vorschriften

Beachten Sie bei der Installation und Inbetriebnahme unter anderem die nachfolgenden Vorschriften und Richtlinien:

- gesetzliche Vorschriften zum Umweltschutz

- berufsgenossenschaftliche Bestimmungen

## 2.4 Pflichten der Fachkraft und/oder von Fachfirmen

Um eine einwandfreie und sichere Funktion des Produktes zu gewährleisten, beachten Sie folgende Vorgaben:

- Führen Sie nur Tätigkeiten durch, die in dieser Anleitung beschrieben sind.
- Führen Sie alle Tätigkeiten unter Berücksichtigung geltender Normen und Vorschriften aus.
- Weisen Sie den Betreiber in die Funktion und Bedienung des Produktes ein.
- Weisen Sie den Betreiber auf die Wartung des Produktes hin.
- Weisen Sie den Betreiber auf mögliche Gefährdungen hin, die beim Betrieb des Produktes entstehen können.

## 2.5 Pflichten des Betreibers

Um eine einwandfreie und sichere Funktion des Produktes zu gewährleisten, beachten Sie folgende Vorgaben:

- Beauftragen Sie, wo gefordert, nur Fachkräfte und Fachfirmen mit den beschriebenen Tätigkeiten.
- Lassen Sie sich das Produkt von der Fachkraft und/oder von der Fachfirma erklären.
- Führen Sie nur Tätigkeiten durch, die in dieser Anleitung beschrieben sind.
- Führen Sie keine Tätigkeiten aus, die für Fachkräfte oder Fachfirmen gekennzeichnet sind.
- Setzen Sie dieses Produkt nur in seiner bestimmungsgemäßen Verwendung ein.
- Sorgen Sie für Durchführung erforderlicher Inspektions- und Wartungsarbeiten.
- Bewahren Sie diese Anleitung auf.



## 3 Produktbeschreibung

### 3.1 Bestimmungsgemäße Verwendung

Die Ultrafiltrationsanlage spaliQ:UF150 dient ausschließlich zur Filtration von Beckenwasser in privaten Schwimmbädern und Whirlpools.

Nicht zugelassen ist der Einsatz der spaliQ:UF150 in folgenden Fällen:

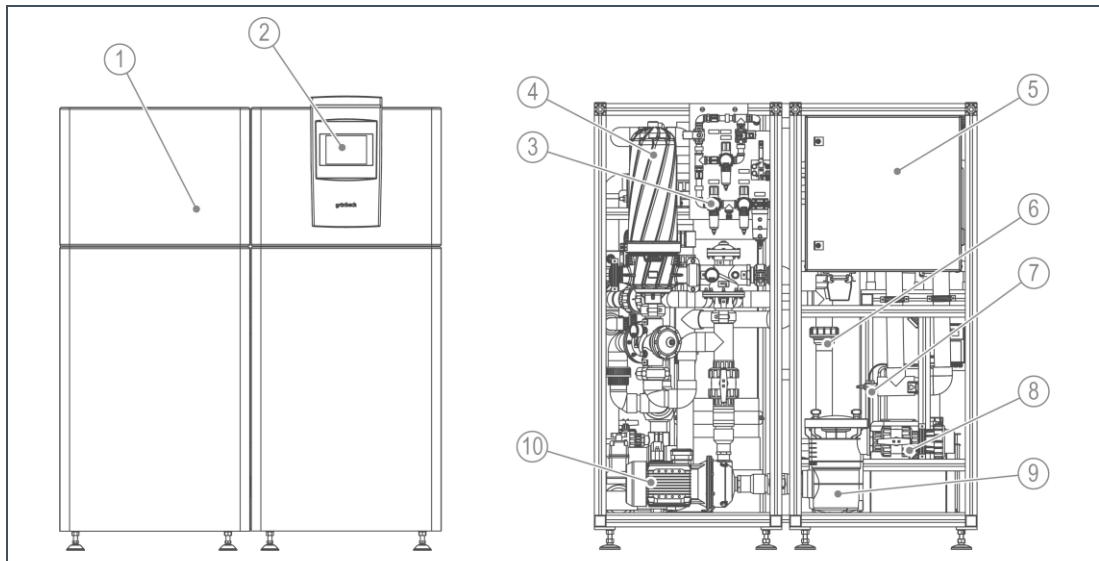
- Trinkwasser
- Salz-/Meer-/Solewasser
- Im Verbund mit Salzwasser-Elektrolyseverfahren
- Im Verbund mit Ozondesinfektionsverfahren

### 3.2 Einsatzgrenzen

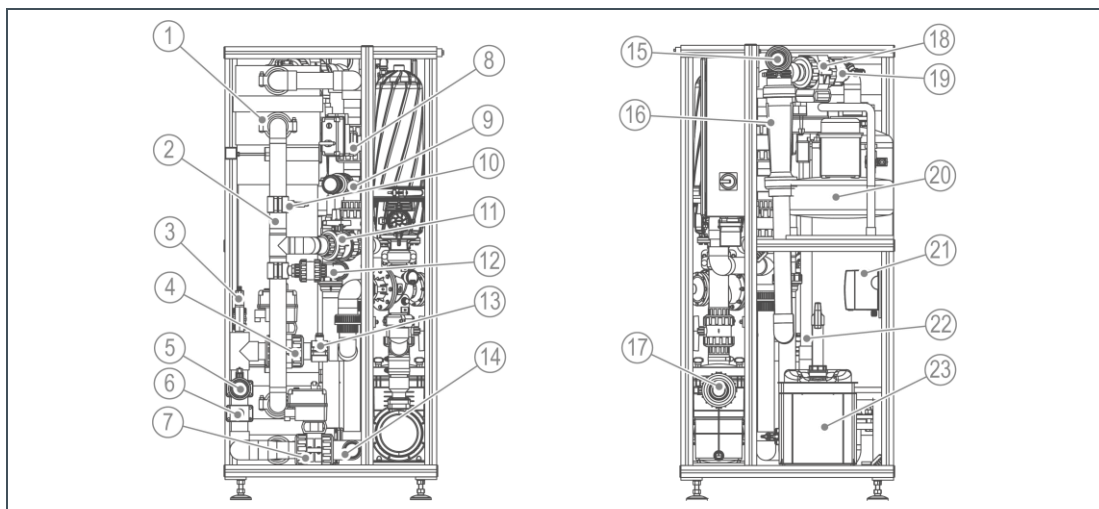
Für den Einsatz der Ultrafiltrationsanlage spaliQ:UF150 gelten als Obergrenze der zugelassenen Wasserinhaltsstoffe die Grenzwerte der Trinkwasserverordnung mit Ausnahme der folgenden Parameter:

Parameter	Wert
Aussehen/Farbe	farblos
Bodensatz ungelöst	ohne
pH-Wert	6 – 8
Freies Chlor	≤ 1,4 mg/l
Chloridgehalt	< 500 mg/l
Trübung	
im Mittel (FNU)	< 3 NTU
kurzfristig max.	20 NTU (FNU)
Abfiltrierbare Stoffe (Filterfeinheit 0,2 µm)	< 4 mg/l
Eisen gesamt	< 0,10 mg/l
Öle/Fette/Kohlenwasserstoffe	nicht nachweisbar
Gesamthärte	< 14 °dH

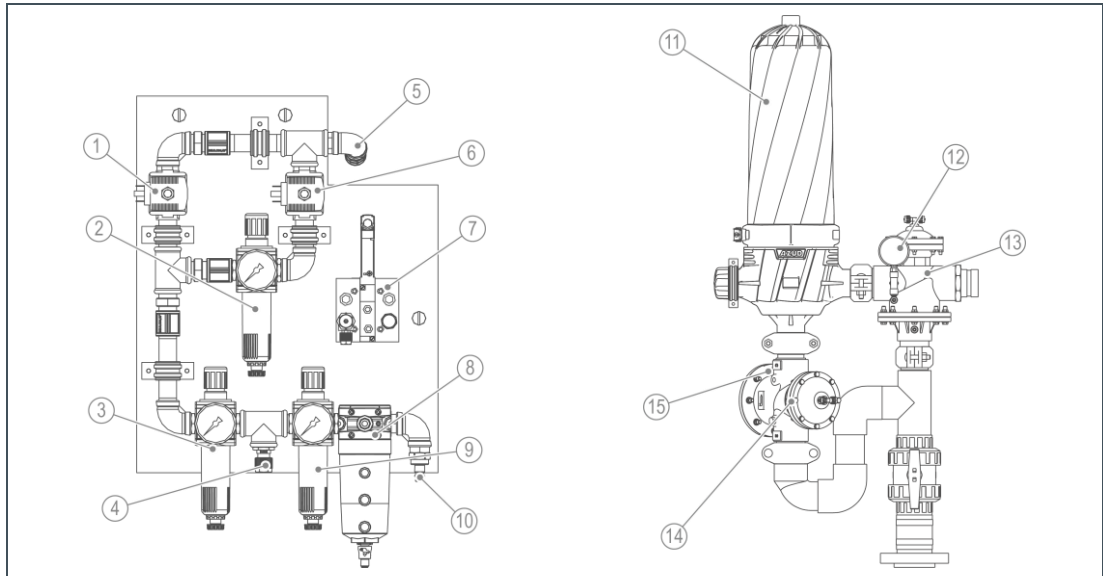
### 3.3 Produktkomponenten



Pos.	Bezeichnung	Pos.	Beschreibung
1	Einhausung	2	Bedieneinheit mit Touchpanel
3	Druckluftaufbereitung	4	Rückspülfilter mit Ventilen
5	Schaltschrank	6	Verschraubung Filtratleitung UF
7	Entleerungshahn	8	Rohwasseranschluss mit Absperrhahn
9	Haar- und Faserfänger	10	Umwälzpumpe mit Absperrhahn



Pos.	Bezeichnung	Pos.	Beschreibung
1	Ultrafiltrationsmodul	2	Filtratleitung UF
3	Chlordosierstelle	4	Motorkugelhahn Rohwasser UF / Rohwasserleitung UF
5	Anschluss für CIP	6	Druckmessung Rohwasser UF
7	Motorkugelhahn unterer Kanal UF	8	Motorkugelhahn oberer Kanal UF
9	Anschluss für CIP	10	Druckmessung Filtrat UF
11	Kugelhahn Filtratleitung UF	12	Anschluss für CIP
13	Wasserentnahmestelle für Mess- und Regelanlage	14	Kanalanschluss
15	Filtratanschluss	16	Durchflussmessung
17	Rohwasseranschluss	18	Motorkugelhahn Filtrat UF
19	Anschluss Spülluft mit Rückschlagventil	20	Kompressor inkl. Kondensatentleerung
21	Dosieranlage zur Zugabe von Desinfektionsmittel für die UF	22	Spülwasserleitung
23	Chemikalienwanne		



Pos.	Bezeichnung	Pos.	Beschreibung
1	Magnetventil Spülluft	2	Druckminderer für Integritätstest (Optional)
3	Druckminderer für Spülluft	4	Anschluss für Steuerluft
5	Anschluss für Spülluft	6	Magnetventil Integritätstest (Optional)
7	Magnetventil für Steuerluft	8	Aktivkohlefilter
9	Druckminderer für Steuerluft	10	Anschluss Druckluftversorgung
11	Rückspülfilter 200 µm Trenngrenze	12	Manometer Rohwasser
13	Ventil Rohwasser/Kanal Rückspülfilter	14	Ventil Filtrat Rückspülfilter
15	Manometer Filtrat		

### 3.4 Zubehör



Sie können Ihr Produkt mit Zubehör nachrüsten. Der für Ihr Gebiet zuständige Außendienstmitarbeiter und die Grünbeck-Zentrale stehen Ihnen für nähere Informationen zur Verfügung.

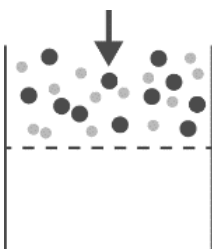
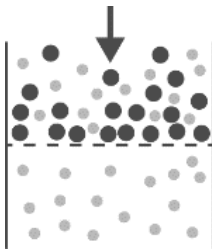
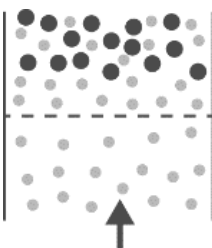
Bild	Produkt	Bestell-Nr.
ohne	<b>Nachtabsenkung/Flüsterbetrieb bei Rinnenbecken</b>	<b>247 185</b>
	<p>Zur Energieeinsparung bei Rinnenbecken durch Absenken des Beckenwassers bei Nichtbenutzung bzw. geschlossenem Rollladen. Separater Schaltschrank mit I/O zur Anbindung an SPS-Steuerung über BUS-Schnittstelle. Dient zur Ansteuerung von 4 Motorkugelhähnen (24V/DC) zum Absenken des Beckenwassers in den Rohwasserspeicher und die anschließende Umwälzung ohne die Überlaufrinne.</p> <p>Motorkugelhähne nicht im Lieferumfang.</p>	

Bild	Produkt	Bestell-Nr.
ohne	<b>Automatischer Integritätstest</b>	<b>247 175</b>
<p>Für eine regelmäßige, automatische Überprüfung der Viren-/ Bakterien-/Parasitenbarriere auf Unversehrtheit.</p> <p>Mit Ergebnismeldung für den Kunden. (Ab Werk an Anlage montiert)</p>		

## 3.5 Funktionsbeschreibung

### 3.5.1 Ultrafiltration

Die Ultrafiltration ist ein Filtrationsverfahren aus dem Bereich der Membrantechnik. Mit diesem Verfahren lassen sich Partikel von einem Medium trennen.

Bild	Beschreibung
	<p>Verschmutztes Wasser fließt mit Druck durch eine Membran. Diese Membran wirkt wie ein Sieb. Partikel, die kleiner sind als die Poren, fließen durch. Partikel, die größer sind als die Poren, werden zurückgehalten.</p>
	<p>Die gefilterten Partikel lagern sich auf der Membranoberfläche ab. Diese Schicht wird stetig dicker. Je dicker die Schicht ist, umso mehr Widerstand erzeugt sie. Die Durchflussmenge nimmt ab und der Druckverlust steigt.</p>
	<p>Bei einer Rückspülung fließt gefiltertes Wasser (Filtrat) in umgekehrter Richtung durch die Membran. Die abgelagerten Partikel werden entfernt. Die Partikel werden in den Kanal gespült.</p>

Mit der Zeit lagern sich Partikel auf der Membranoberfläche ab, die durch eine Rückspülung nicht entfernt werden können. In regelmäßigen Abständen muss deshalb eine CIP-Reinigung durchgeführt werden.

### 3.5.2 Ultrafiltrationsanlage spaliQ

Das zu filtrierende Beckenwasser wird über eine Umwälzpumpe mit vorgeschaltetem Haar- und Faserfänger aus einem bauseitigen Skimmer oder einem Rohwasserspeicher angesaugt. Nach der Umwälzpumpe folgt eine Filtereinheit, die das Wasser filtriert. Die Filtereinheit besteht aus Rückspülfilter und Ultrafiltrationsmodul.

Das filtrierte Wasser wird über ein Durchflussmessgerät geleitet. Das Durchflussmessgerät erfasst die Wassermenge. Dadurch wird ein konstanter Durchfluss garantiert.

Bevor das Filtrat wieder dem Becken zugeführt wird, kann es über einen optionalen Wärmetauscher erwärmt werden. Es besteht auch die Möglichkeit, mit einer optionalen Mess- und Regelanlage und Dosierpumpen, das Filtrat mit Desinfektionsmittel zu versehen.

Die Steuerung der Ultrafiltrationsanlage spaliQ:UF150 und der einzelnen Komponenten erfolgt über eine zentrale Steuerung mit einem 7“-Touchpanel.

### 3.5.3 Betriebsarten Ultrafiltrationsanlage spaliQ

#### **Filtration**

Die erste Filtrationsstufe ist der Rückspülfilter. Der Rückspülfilter filtriert zum Schutz des Ultrafiltrationsmoduls grobe Schmutzpartikel ( $> 200 \mu\text{m}$ ) und störende Stoffe wie Haare und Fasern ab.

Die zweite Filtrationsstufe ist das Ultrafiltrationsmodul. Das Ultrafiltrationsmodul filtert kleine Schmutzpartikel sowie Viren, Bakterien und Parasiten nahezu vollständig (4 LOG-Stufen/Virenrückhaltevermögen  $> 99,99\%$ ).

#### **Spülung**

Durch abgelagerte Partikel steigt der Widerstand im Rückspülfilter und im Ultrafiltrationsmodul. Wird ein definierter Widerstand erreicht, oder eine definierte Zeit überschritten, wird eine Spülung ausgelöst. Bei der Spülung werden abgelagerte Partikel über den Kanal gespült.

Durch den Rückhalt der Schmutzpartikel steigt der Widerstand im Rückspülfilter (Differenzdruck) und des Ultrafiltrationsmoduls (Transmembrandruck) an. Ab einem gewissen Widerstand bzw. nach einer gewissen Zeit wird aus hygienischen Gründen eine Spülung ausgelöst. Bei dieser werden zurückgehaltene Schmutzpartikel zum Kanal hin ausgespült.

## 4 Steuerung

### 4.1 Übersicht



Pos.	Beschreibung	Pos.	Beschreibung
1	Touchpanel	2	Displaykonfigurationstaste

### 4.2 Displayanzeigen

#### 4.2.1 Stausebene

Die Stausebene ist die Grundanzeige Ihrer Ultrafiltrationsanlage. Sie liefert Ihnen Informationen zum derzeitigen Anlagenstatus und aktuelle Messwerte.



Pos.	Beschreibung	Pos.	Beschreibung
1	Menüebene-Buttons	2	Home-Button
3	Anlagenstatus	4	Aktuelle Messwerte

## 4.2.2 Menüebene

Über die Menüebene-Buttons gelangen Sie in folgende Untermenüs









Abbildung	Erklärung
	<p><b>Home-Button</b></p> <p>Über den Home-Button gelangen Sie jederzeit in die Stausebene.</p>
	<p><b>Hauptmenü-Button</b></p> <p>Vom Hauptmenü aus können Sie auf folgende Untermenüs zugreifen:</p> <ul style="list-style-type: none"> <li>&gt; Bediener</li> <li>&gt; Einstellungen</li> <li>&gt; Konfigurationsebene</li> <li>&gt; Inbetriebnahmeebene</li> <li>&gt; Kundendienstebene</li> </ul>
	<p><b>Meldungen-Button</b></p> <p>In diesem Untermenü werden alle Informationen und aktiven Störungen angezeigt (siehe Kapitel 7.6).</p>
	<p><b>Nachtabenkung/Flüsterbetrieb-Button</b></p> <p>In diesem Untermenü erfolgt der Schnellzugriff auf eine vorhandene Nachtabenkung bzw. einen Flüsterbetrieb, sofern Nachtabenkung/Flüsterbetrieb konfiguriert wurde. Hier können Sie die Nachtabenkung bzw. den Flüsterbetrieb ein- bzw. ausschalten, sowie Laufzeit und Zeitblock einstellen (siehe Kapitel 7.7).</p>
	<p><b>Wassertemperatur-Button</b></p> <p>In diesem Untermenü erfolgt der Schnellzugriff zur Auswahl der gewünschten Wassertemperatur (Normal-, Warm- oder Kaltbaden), sofern Temperaturregelung konfiguriert wurde.</p> <p>Zudem ist der aktuelle Messwert der Wassertemperatur dargestellt (siehe Kapitel 7.8).</p>

Abbildung	Erklärung
	<b>Reinigungs-Button</b> In diesem Untermenü erfolgt der Schnellzugriff auf das Reinigungsmenü, sofern automatische Rinnenumschieberung konfiguriert wurde. Hier können sie z.B. eine automatische Rinnenumschieberung für eine nachfolgende manuelle Rinnenreinigung ein- bzw. ausschalten (siehe Kapitel 7.9).
	<b>Attraktionen-Button</b> In diesem Untermenü erfolgt der Schnellzugriff auf vorhandene Attraktionen, sofern Attraktionen konfiguriert wurden. Diese können Sie einzeln ein-bzw. ausschalten.  Neben den Laufzeiten kann auch eine Zwangseinschaltung eingegeben werden (siehe Kapitel 7.10). Die Zwangsschaltung dient der Vermeidung von Stagnationswasser in den Rohrleitungen der Attraktionen.
	<b>Beckenbeleuchtung-Button</b> In diesem Untermenü erfolgt der Schnellzugriff auf eine vorhandene Beckenbeleuchtung, sofern Beckenbeleuchtung konfiguriert wurde. Diese können Sie hier einzeln ein bzw. ausschalten (siehe Kapitel 7.11).

## 4.3 In der Steuerung navigieren

Bei dem verbauten Touchpanel erfolgt die Navigation durch Tippen der gewünschten Buttons, Felder oder Werte mit dem Finger.



Buttons und Felder, die aktiv sind, werden transparent hinterlegt.

### 4.3.1 Drei Anwendungsfälle sind im Folgenden exemplarisch dargestellt:

#### Aktion ausführen / Button bzw. Feld auswählen

- ▶ Tippen Sie auf den Button bzw. das gewünschte Feld.
- » Die gewünschte Aktion wird ausgeführt.

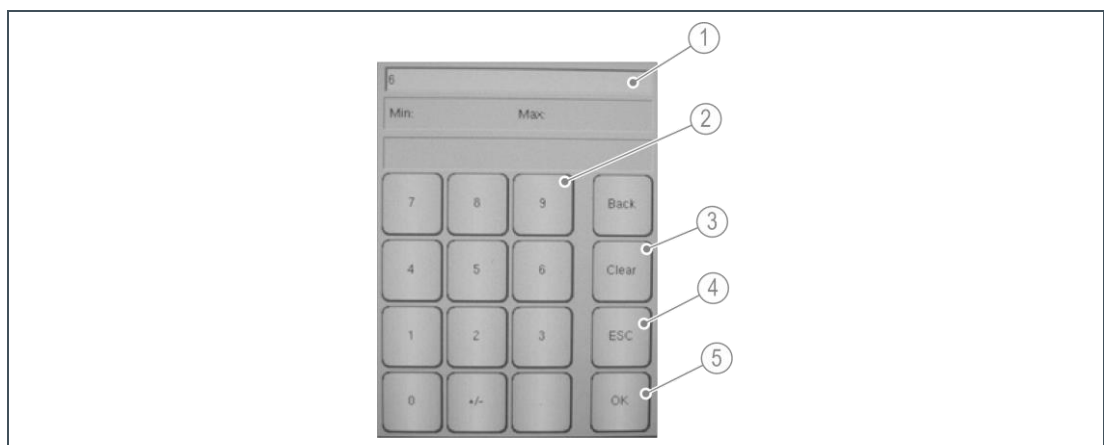
Beispiel: Tippen Sie auf den Button Beckenbeleuchtung. Es öffnet sich das entsprechende Menü. Hier können die gewünschten Einstellungen getroffen werden, wie beispielsweise das Einschalten der Beckenbeleuchtung Beckenrand links durch Tippen auf das Feld Ein.





### Eingeben eines Zahlenwertes

1. Tippen Sie den Zahlenwert kurz an.
  - » Ein Eingabefenster öffnet sich.
2. Geben Sie die den Zahlenwert ein.
3. Bestätigen sie mit OK.
  - » Das Eingabefenster schließt sich.



Pos.	Beschreibung	Pos.	Beschreibung
1	Anzeige Zahlenwert	2	Zahlenfeld
3	Clear-Taste (Löschen des angezeigten Zahlenwertes)	4	ESC-Taste (Abbruch der Aktion)
5	OK-Taste (Bestätigen des eingegebenen Zahlenwertes)		

### Seitenumbruch bei mehrseitigen Auswahlfeldern

Befinden sich unter einem ausgewählten Menüpunkt mehrere Seiten mit Feldern bzw. Werten, wird dies über Pfeiltasten angezeigt.

1. Tippen Sie die linke Pfeiltaste.

- » Anzeige wechselt auf die vorherige Seite.
- 4. Tippen Sie die rechte Pfeiltaste.
- » Anzeige wechselt auf die nächste Seite.



Pos.	Beschreibung	Pos.	Beschreibung
1	Vorherige Seite	2	Nächste Seite

Ist ein Wechsel auf die vorherige bzw. nächste Seite möglich, ist die Pfeiltaste dunkel hinterlegt. Ist kein Wechsel möglich, ist die Pfeiltaste transparent hinterlegt.

## 4.4 Menüstruktur

### 4.4.1 Hauptmenü

Menüpunkte	Untermenü	Zweites Untermenü	Werte und Einstellungen		
Bediener	Anlagenbetrieb	-	Zeit		
		-	Aus		
		-	Ein		
	Filtrationsblock 1 / 2 / 3	-	Filtrationstage		
		-	Filtrationszeiten		
	Spülblock	-	Spültage		
		-	Startzeit		
		-	Handauslösung		
		Einstellungen (Code 005)	Allgemein	Datum und Uhrzeit	Anzeige Datum/Uhrzeit
				-	Umschaltung Sommer-/Winterzeit
Sonstiges	Einstellung Datum/Uhrzeit				
Ultrafiltrationsmodul	Mess- und Grenzwerte		-	Sprachumschaltung	
			-	Kontaktdaten	
			-	Filtration	
	Soll- und Regelwerte		-	Spülung	
			-	Integritätstest	
			-	Sollwerte	
	Spülungen		-	Regelwerte	
		-	Spülung Ultrafiltrationsmodul		
		-	Integritätstest Ultrafiltrationsmodul		
	Temperaturregelung	Zeiten	-	Spülung Rückspülfilter	
-			Störungen Umwälzpumpe, Abwasserhebeanlage		
-			Störungen Filtration		
Temperaturmessung		-	Störungen Spülung		
		-	Störungen Integritätstest		
		-	Störungen Endlagen MKH		
Zeiten		-	Anzeige Wassertemperatur		
		-	Vergleichsmessung		
		-	Störung Max. Temperaturbegrenzer		
Mess- und Regelanlage		-	Freigabe Heizungsumwälzpumpe		
	-	Störung Mess- und Regelanlage			
Rohwasserspeicher	Frischwassernachspeisung	-	Freigabe Mess- und Regelanlage		
		-	Nachspeisung überwachen		
		-	Reinigung vorbereiten		
	Rinnenumschieberung	-	Rinne nachspülen		
		-	Becken absenken		
	Nachtabsenkung/Flüsterbetrieb	-	MKH Saugleitung RWS		
		-	MKH Saugleitung Becken		
Störung Endlagen	-	MKH Trennung Beckeneinlaufstraßen			
	-	MKH Beckenabsenkung in RWS			
Attraktionen	Störungen	-	Störung Attraktionen 1, 2, 3		
		-			
Konfigurations ebene (Code-geschützt)	Allgemein	Externe Rollladenabdeckung	Ja/Nein		
		-			
	Ultrafiltrationsmodul	Abwasserhebeanlage / Pumpensumpf	Ja/Nein		
		Automatischer Integritätstest	Ja/Nein		
		-	Integritätstest jede x-te Spülung		
	Temperaturregelung	Heizungsumwälzpumpe	Ja/Nein		
		Max. Temperaturbegrenzer			
	Mess- und Regelanlage	Mess- und Regelanlage	Ja/Nein		
		Freigabe Mess- und Regelanlage	N.C./N.O.		
		Störung Mess- und Regelanlage			
		pH-Messung	Ja/Nein		
		Chlor-Messung	Skalierung 4-20mA Signal		
	Rohwasserspeicher	Redox-Messung			
		Rohwasserspeicher	Ja/Nein		
		Niveau RWS Pegel a	N.C./N.O.		
	-	Niveau RWS Pegel b			

Menüpunkte	Untermenü	Zweites Untermenü	Werte und Einstellungen
		Niveau RWS Pegel c	
		Niveau RWS Pegel d	
		Automatische Rinnenumschieberung	Ja/Nein
		Nachtabsenkung/Flüsterbetrieb	Ja/Nein
	Attraktionen	Attraktion 1	Ja/Nein
		Attraktion 2	Bezeichnung
		Attraktion 3	
	Beckenbeleuchtung	Beckenbeleuchtung 1	Ja/Nein
		Beckenbeleuchtung 2	Bezeichnung
		Beckenbeleuchtung 3	
		Beckenbeleuchtung 4	
Inbetriebnahmeebene (Codegeschützt)	Inbetriebnahme	-	Ein/Aus
	Messwerte (nur Anzeige)	Eingangsdruck UF-Modul	Nur Anzeige
		Ausgangsdruck UF-Modul	
		Differenzdruck UF-Modul	
		Wassertemperatur	
		Umwälzleistung	
		pH-Wert	
		Chlor-Wert	
		Redox-Wert	
	Ventile Ultrafiltrationsmodul	Ventile Rückspülfilter	Auf/Zu
		MKH Rohwasser	
		MKH unterer Kanal	
		MKH oberer Kanal	
		Ventil Spülluft	
MKH Filtrat			
Ventil aut. Kondensatentleerung			
Ventil aut. Integritätstest			
Ventil Frischwassernachspeisung			
Ventil aut. Rinnenumschieberung			
MKH Saugleitung RWS			
MKH Saugleitung Becken			
MKH Trennung Beckeneinlaufstraßen			
MKH Beckenabsenkung in RWS			
Antriebe	Umwälzpumpe	Ein/Aus, Sollwert in %	
	Dosieranlage Chlor	Ein/Aus	
	Kompressor		
	Heizungsumwälzpumpe		
	Mess- und Regelanlage		
	Attraktion 1		
	Attraktion 2		
	Attraktion 3		
	Beckenbeleuchtung 1		
	Beckenbeleuchtung 2		
Beckenbeleuchtung 3			
		Beckenbeleuchtung 4	
Kundendienstebene (Codegeschützt)	Codegeschützter Bereich	Codegeschützter Bereich	Codegeschützter Bereich

## 4.4.2 Meldungen

Menüebene	Menüpunkte	Werte und Einstellungen
Meldungen	Anzeige aller Meldungen	Meldungen mit Datum/Uhrzeit
		Quittieren der Meldungen

### 4.4.3 Home

Menüebene	Menüpunkte	Werte und Einstellungen
Home	Anlagenstatus	Aktueller Anlagenstatus
	Aktuelle Messwerte	Wassertemperatur Umwälzleistung pH-Wert Chlor-Wert Redox-Wert

### 4.4.4 Nachtabsenkung/Flüsterbetrieb

Menüebene	Menüpunkte	Werte und Einstellungen
Nachtabsenkung/Flüsterbetrieb	Manuelle Nachtabsenkung/Flüsterbetrieb	Ein/Aus
	Max. Laufzeit	Laufzeit

### 4.4.5 Wassertemperatur

Menüebene	Menüpunkte	Werte und Einstellungen
Wassertemperatur	Aktuelle Messwerte	Wassertemperatur
	Temperaturregelung	Normalbaden
		Warmbaden
		Kaltbaden

### 4.4.6 Reinigung

Menüebene	Menüpunkte	Werte und Einstellungen
Reinigung	Bedienung Rinnenumschieberung über	Panel/Extern
	Automatische Rinnenumschieberung	Ein/Aus

### 4.4.7 Attraktionen

Menüebene	Menüpunkte	Werte und Einstellungen
Attraktionen	Attraktion 1	Ein/Aus
	Attraktion 2	Laufzeit
	Attraktion 3	
	Zwangseinschaltung	Wochentag
		Startzeit
		Laufzeit pro Attraktion
		Handauslösung

## 4.4.8 Beckenbeleuchtung

Menüebene	Menüpunkte	Werte und Einstellungen
Becken- beleuchtung	Bedienung Beckenbeleuchtung über	Panel/Extern
	Beckenbeleuchtung 1	Ein/Aus
	Beckenbeleuchtung 2	
	Beckenbeleuchtung 3	
	Beckenbeleuchtung 4	

## 4.5 Einstellungen (Code 005)

Menüebene>Hauptmenü>Einstellungen

1. Geben Sie über den Zahlenblock den Code ein.
2. Bestätigen Sie mit **OK**.

### 4.5.1 Allgemein

Untermenü	Parameter	Werks- einstellung	Einstellbereich, Einstellparameter	Kommentar
Datum/Uhr- zeit	Datum/Uhrzeit	-	-	Anzeige des aktuellen Datums/der aktuellen Uhrzeit.
	Umschaltung Sommer- und Winterzeit	Nein	Ja/Nein	Ja: automatische Umstellung. Nein: keine automatische Umstellung.
	Datum/Uhrzeit	01.04.2016/ 12:00	01.01.2010 – .../ 0:00 – 24:00 Uhr	Eingabe des aktuellen Datums. Eingabe der aktuellen Uhrzeit; 24h Modus. Drücken zum Abschluss den Button <b>Übernehmen</b>
Sonstiges	Sprachum- schaltung	Deutsch	Deutsch, Englisch	Sprachauswahl.
	Kontakt- daten ändern	Installateur /Grünbeck- Vertrags- partner	Frei wählbar	Hier kann eine frei wählbare Bezeichnung, sowie Telefonnummer bzw. mobile Nummer eingegeben werden.

### 4.5.2 Ultrafiltrationsmodul

#### Mess-/Grenzwerte

Untermenü	Parameter	Werks- einstellung	Einstellbereich, Einstellparameter	Kommentar
Grenzwerte Filtration	Warnung Ein- gangsdruck max.	1,8 bar	0,0 – 3,0 bar	Bei Überschreitung wird Anlage weiter betrieben; gegebenenfalls geringerer Durchfluss!
	Störung Ein- gangsdruck max.	2,5 bar	0,0 – 3,0, bar	Störung bei Überschreitung führt zum Abschalten der Anlage. Keine Umwälzung!
	Warnung Differenzdruck max.	0,8 bar	0,0 – 2,0 bar	Bei Überschreitung wird Spülung der Anlage außerhalb der Spülzeiten/-blocks ausgelöst. Gegebenenfalls Spülblock anpassen – Spülintervalle verkürzen!
	Störung Differenzdruck max.	1,0 bar	0,0 – 2,0 bar	Störung bei Überschreitung führt zum Abschalten der Anlage. Verschmutzung des Ultrafiltrationsmoduls möglich.
Grenzwerte Spülung	Störung Ein- gangsdruck min.	0,1 bar	0,0 – 1,0 bar	Überwachung Eingangsdruck Ultrafiltrationsmodul im Automatik- und Handbetrieb in den Schritten Einspülen NaOCl, Ausspülen und Füllen.

Untermenü	Parameter	Werks-einstellung	Einstellbereich, Einstellparameter	Kommentar
				Störung bei Unterschreitung führt zum Schutz aus Umwälzpumpe. Anlage friert aktuellen Schritt ein und geht in Wartemodus über, bis Fehler behoben. Nach Behebung Störung und Quittierung Störmeldung wird im aktuellen Schritt fortgefahren.
	Störung Eingangsdruck max.	1,2 bar	0,0 – 3,0 bar	Überwachung Eingangsdruck Ultrafiltrationsmodul; in den Schritten Einspülen NaOCl, Ausspülen und Füllen.
				Störung bei Überschreitung führt zum Schutz aus Umwälzpumpe. Anlage friert aktuellen Schritt ein und geht in Wartemodus über, bis Fehler behoben. Nach Behebung Störung und Quittierung Störmeldung wird im aktuellen Schritt fortgefahren.
	Störung Ausgangsdruck min.	0,1 bar	0,0 – 1,0 bar	Überwachung Ausgangsdruck Ultrafiltrationsmodul im Schritt Rückspülen.
				Störung bei Unterschreitung führt zum Schutz aus Kompressor. Anlage friert aktuellen Schritt ein und geht in Wartemodus über, bis Fehler behoben. Nach Behebung Störung und Quittierung Störmeldung wird im aktuellen Schritt fortgefahren.
	Störung Ausgangsdruck max.	2,0 bar	0,0 – 3,0 bar	Überwachung Ausgangsdruck Ultrafiltrationsmodul; im Schritt Rückspülen.
				Störung bei Überschreitung führt zum Schutz aus Kompressor. Anlage friert aktuellen Schritt ein und geht in Wartemodus über, bis Fehler behoben. Nach Behebung Störung und Quittierung Störmeldung wird im aktuellen Schritt fortgefahren.
Grenzwerte Integritätstest	Störung Eingangsdruck min.	0,1 bar	0,0 – 1,0 bar	Überwachung Eingangsdruck Ultrafiltrationsmodul bei manuellem und automatischem Integritätstest. Störung bei Unterschreitung führt zum Abbruch Integritätstest und Übergang in aktuellen Betriebsmodus. Nach Behebung Störung und Quittierung Störmeldung wird der Integritätstest wiederholt.
	Störung Eingangsdruck max.	1,2 bar	0,0 – 3,0 bar	Überwachung Eingangsdruck Ultrafiltrationsmodul bei manuellem und automatischem Integritätstest. Störung bei Überschreitung führt zum Schutz aus Kompressor, Abbruch Integritätstest und Übergang in aktuellen Betriebsmodus. Nach Behebung Störung und Quittierung Störmeldung wird der Integritätstest wiederholt.
	Störung Ausgangsdruck min.	0,1 bar	0,0 – 1,0 bar	Überwachung Ausgangsdruck Ultrafiltrationsmodul bei manuellem und automatischem Integritätstest. Störung bei Unterschreitung führt zum Abbruch Integritätstest und Übergang in aktuellen Betriebsmodus. Nach Behebung Störung und Quittierung Störmeldung wird der Integritätstest wiederholt.
	Störung Ausgangsdruck max.	0,7 bar	0,0 – 1,0 bar	Überwachung Ausgangsdruck Ultrafiltrationsmodul bei manuellem und automatischem Integritätstest. Störung bei Überschreitung führt zum Schutz aus Kompressor, Abbruch Integritätstest und Übergang in aktuellen Betriebsmodus. Nach Behebung Störung und Quittierung Störmeldung wird der Integritätstest wiederholt.

## Soll-/Regelwerte

Untermenü	Parameter	Werks-einstellung	Einstellbereich, Einstellparameter	Kommentar
Sollwerte	Filtration Volllast	10 m³/h	5,0 – 15,0 m³/h	Sollwertvorgabe Durchfluss für Betriebszustand Filtration Volllast im Automatik- und Handbetrieb.
		Regelung der Umwälzpumpe auf den Sollwert erfolgt bei Abweichung des Istwertes über den Frequenzumrichter.		
	Filtration Teillast	8 m³/h	5,0 – 15,0 m³/h	Sollwertvorgabe Durchfluss für Betriebszustand Filtration Teillast im Automatik- und Handbetrieb.
		Regelung der Umwälzpumpe auf den Sollwert erfolgt bei Abweichung des Istwertes über den Frequenzumrichter. In Verbindung mit optional Mess- und Regelanlage und deren Rückmeldung Teillastbetrieb.		
	Filtration Nachtabsenkung/Flüsterbetrieb	8 m³/h	5,0 – 15,0 m³/h	Sollwertvorgabe Durchfluss für Betriebszustand Filtration Nachtabsenkung/Flüsterbetrieb im Automatik- und Handbetrieb.
		Regelung der Umwälzpumpe auf den Sollwert erfolgt bei Abweichung des Istwertes über den Frequenzumrichter. Nur bei angemeldetem Zubehör „Nachtabsenkung/Flüsterbetrieb“.		
Spülung Rückspülfilter	90 %	0 – 100 %	Sollwertvorgabe Durchfluss für Betriebszustand Spülung Rückspülfilter.	
	Ermittlung Sollwert muss über Manometer am Rückspülfilter und Pumpenkennlinien sowie Vorgaben in der BA erfolgen. Keine Erfassung Istwert über Durchflussmessung und Regelung bei Abweichung zum Sollwert über Frequenzumrichter.			
Spülung Ultrafiltrationsmodul	75 %	0 – 100 %	Sollwertvorgabe Durchfluss für Betriebszustand Spülung Ultrafiltrationsmodul.	
	Ermittlung Sollwert muss über Manometer am Rückspülfilter und Pumpenkennlinien sowie Vorgaben in der BA erfolgen. Keine Erfassung Istwert über Durchflussmessung und Regelung bei Abweichung zum Sollwert über Frequenzumrichter.			
Regelwerte	KP-Wert	0,7	0 – 100	Reglerverstärkung
	TN-Wert	6,0	0 – 100	Nachstellzeit
	TV-Wert	0,3	0 – 100	Vorhaltezeit
	Totband	1,0	0 – 100 %	Verzögerungszeit
	Stellwert max.	100 %	0 – 100 %	Min. und Max Frequenz für den Frequenzumrichter.
	Stellwert min.	30 %	0 – 100 %	
	Feld Reset	-	-	Regler wird zurückgesetzt (Anfangsposition).

## Spülungen

Untermenü	Parameter	Werks-einstellung	Einstellbereich, Einstellparameter	Kommentar
Spülung Ultrafiltrationsmodul	Entleeren	80 s	0 – 999 s	Dauer Entleeren des Ultrafiltrationsmoduls über den unteren Kanalanschluss.
		Ultrafiltrationsmodul muss bis zum oberen Kanalanschluss gefüllt sein. Zeit muss auf die örtlichen Gegebenheiten eingestellt werden!		
	Vorlegen NaOCl	60 s	0 – 999 s	Dauer Dosierung NaOCl über die Dosieranlage Chlor auf der Rohwasserseite des Ultrafiltrationsmoduls.
		Dauer Einspülen der vorgelegten NaOCl-Menge zusammen mit Badewasser über Umwälzpumpe in das Ultrafiltrationsmodul.		
	Einspülen NaOCl	7 s	0 – 999 s	Dauer Einspülen der vorgelegten NaOCl-Menge zusammen mit Badewasser über Umwälzpumpe in das Ultrafiltrationsmodul.
		Ultrafiltrationsmodul muss bis zum oberen Kanalanschluss gefüllt sein. Zeit muss auf die örtlichen Gegebenheiten eingestellt werden!		
	Einwirken NaOCl	900 s	0 – 999 s	Dauer Einwirken der NaOCl-Lösung in den Fasern des Ultrafiltrationsmoduls – Anlösen der abfiltrierten Schmutzpartikel.
		Dauer Rückspülen des Ultrafiltrationsmoduls mit Filtrat aus der Spülwasserleitung.		
Rückspülen	7 s	0 – 999 s	Dauer Rückspülen des Ultrafiltrationsmoduls mit Filtrat aus der Spülwasserleitung.	
	Als treibende Kraft dient die Druckluft aus dem Kompressor. Ultrafiltrationsmodul darf nicht direkt mit Druckluft beaufschlagt werden.			
Ausspülen	25 s	0 – 999 s	Dauer Ausspülen des Ultrafiltrationsmoduls mit Rohwasser – Forwardflush.	
	Dient zum Ausspülen noch anhaftender Schmutzpartikel, sowie restlicher Chlorkonzentrationen über den oberen Kanalanschluss. Zeit muss auf die örtlichen Gegebenheiten eingestellt werden!			
Füllen	60 s	0 – 999 s	Dauer Füllen der Anlage mit Badewasser – Entlüften der Anlage!	
	Füllen findet mit geringer Durchflussleistung statt. Zeit muss auf die örtlichen Gegebenheiten eingestellt werden!			
Start	-	-	Beim Tippen auf das Feld <b>Start</b> wird eine Spülung des Ultrafiltrationsmoduls ausgelöst.	
	Zeit, in der die Filtratseite des Ultrafiltrationsmoduls mit Druckluft (max. 0,5 bar) aus dem Kompressor beaufschlagt wird, bis das Wasser auf der Filtratseite durch die Ultrafiltrationsmembran hindurch verdrängt wurde.			
Integritätstest (manuell und automatisch)	Entwässern	8 Min	0 – 60 Min	Zugeführt wird die Druckluft über das geöffnete Magnetventil Spülluft bzw. Magnetventil Integritätstest.



Untermenü	Parameter	Werks-einstellung	Einstellbereich, Einstellparameter	Kommentar
	Druckaufbau	20 s	0 – 999 s	Druckaufbau der Druckluft erfolgt solange, bis der über die Druckmessung Filtrat gemessene Druck von 0,5 bar stabil ist.
	Beruhigung	60 s	0 – 999 s	Beruhigungszeit auf der Filtratseite Ultrafiltrationsmodul, bevor die Messung des Druckabfalls startet.
	Messung Druckabfall	10 Min	0 – 60 Min	Zeit, in der die Messung des Druckabfalles auf der Filtratseite Ultrafiltrationsmodul über die Druckmessung Filtrat erfolgt.
				Gemessener Druckabfall wird ausgewertet. Magnetventil Spülluft bzw. Integritätstest ist geschlossen.
	Entlastung	10 s	0 – 999 s	Zeit, in der die Filtratseite Ultrafiltrationsmodul von der anstehenden Druckluft entlastet wird.
	Füllen	60 s	0 – 999 s	Dauer Füllen der Anlage mit Badewasser – Entlüften der Anlage. Füllen findet mit geringer Durchflussleistung statt. Zeit muss auf die örtlichen Gegebenheiten eingestellt werden.
	Ausgangsdruck	-	-	Anzeige des aktuell gemessenen Druckes auf der Filtratseite.
	Start	-	-	Beim Tippen auf das Feld <b>Start</b> wird ein Integritätstest ausgelöst.
Spülung Rückspülfilter	Rückspülen	15 s	0 – 999 s	Dauer Spülung des Rückspülfilters mit Rohwasser. Spülabwasser muss gegen Ende der Spülung frei von Schmutzpartikel sein - Spülabwasser kann über transparente Kanalrohrleitung beobachtet werden. Bei starker Verschmutzung muss die Zeit erhöht werden.
	Entlüften Kompressor	10 s	0 – 99 s	Dauer automatische Kondensatentleerung. Automatische Kondensatentleerung erfolgt automatisch als letzter Schritt der Spülung Rückspülfilter.  Während Spülvorgängen und Integritätstest gesperrt. Stromlos geschlossenes Magnetventil. Dauer der automatischen Kondensatentleerung abhängig von angefallener Kondensatmenge.
	Start	-	-	Beim Tippen auf das Feld <b>Start</b> wird eine Spülung des Rückspülfilters ausgelöst.

## Zeiten

Parameter	Werks-einstellung	Einstellbereich, Einstellparameter	Kommentar
Störung Umwälzpumpe	10 s	1 – 99 s	Verzögerungszeit für Störalösung Umwälzpumpe im Automatik- und Handbetrieb.
Störung Pumpensumpf/Abwasserhebeanlage	10 s	1 – 99 s	Verzögerungszeit für die Störalösung max. Pegel Pumpensumpf/Abwasserhebeanlage im Automatik- und Handbetrieb.  Der max. Pegel Pumpensumpf/Abwasserhebeanlage muss über diese Zeit dauerhaft anliegen, bis eine Störmeldung erfolgt. Störung bei geöffnetem Kontakt „Max. Pegel Abwasserhebeanlage“ führt zum Abschalten der Anlage
Störung Filtration Durchfluss min.	20 s	1 – 99 s	Verzögerungszeit für die Störalösung Durchfluss im Automatik- und Handbetrieb.  Der Grenzwert Durchfluss muss über diese Zeit dauerhaft über- bzw. unterschritten werden, bis eine Störmeldung erfolgt. Der Grenzwert min. bzw. max. liegt fest eingestellt bei delta 2,0 m³/h unter bzw. über Sollwert. Störung bei Unterschreitung Sollwert führt zum Schutz aus Umwälzpumpe. Anlage friert aktuellen Schritt ein und geht in Wartemodus über, bis Fehler behoben. Nach Behebung Störung und Quittierung Störmeldung wird im aktuellen Schritt fortgefahren.
Störung Filtration Durchfluss max.	20 s	1 – 99 s	Verzögerungszeit für die Störalösung Durchfluss im Automatik- und Handbetrieb.  Der Grenzwert Durchfluss muss über diese Zeit dauerhaft über- bzw. unterschritten werden, bis eine Störmeldung erfolgt. Der Grenzwert min. bzw. max. liegt fest eingestellt bei delta 2,0 m³/h unter bzw. über Sollwert. Störung bei Überschreitung Sollwert führt zum Schutz aus Umwälzpumpe. Anlage friert aktuellen Schritt ein und geht in Wartemodus über, bis Fehler behoben. Nach Behebung Störung und Quittierung Störmeldung wird im aktuellen Schritt fortgefahren.
Störung Filtration Eingangsdruck max.	5 s	1 – 99 s	Verzögerungszeit für die Störalösung Filtration Eingangsdruck max. im Automatik- und Handbetrieb.  Die Störung muss über diese Zeit dauerhaft anliegen, bis eine Störmeldung erfolgt.
Störung Filtration Differenzdruck max.	3 s	1 – 99 s	Verzögerungszeit für die Störalösung Filtration Differenzdruck max. im Automatik- und Handbetrieb.  Die Störung muss über diese Zeit dauerhaft anliegen, bis eine Störmeldung erfolgt.
Störung Spülung Eingangsdruck min.	5 s	1 – 99 s	Verzögerungszeit für die Störalösung Spülung Eingangsdruck min. im Automatik- und Handbetrieb.

Parameter	Werks-einstellung	Einstellbereich, Einstellparameter	Kommentar
			Die Störung muss über diese Zeit dauerhaft anliegen, bis eine Störmeldung erfolgt.
Störung Spülung Eingangsdruck max.	3 s	1 – 99 s	Verzögerungszeit für die Störauslösung Spülung Eingangsdruck max. im Automatik- und Handbetrieb.
			Die Störung muss über diese Zeit dauerhaft anliegen, bis eine Störmeldung erfolgt.
Störung Spülung Ausgangsdruck min.	5 s	1 – 99 s	Verzögerungszeit für die Störauslösung Spülung Ausgangsdruck min. im Automatik- und Handbetrieb.
			Die Störung muss über diese Zeit dauerhaft anliegen, bis eine Störmeldung erfolgt.
Störung Spülung Ausgangsdruck max.	3 s	1 – 99 s	Verzögerungszeit für die Störauslösung Spülung Ausgangsdruck max. im Automatik- und Handbetrieb.
			Die Störung muss über diese Zeit dauerhaft anliegen, bis eine Störmeldung erfolgt.
Störung Integritätstest Eingangsdruck min.	5 s	1 – 99 s	Verzögerungszeit für die Störauslösung Integritätstest Eingangsdruck min. im Automatik- und Handbetrieb.
			Die Störung muss über diese Zeit dauerhaft anliegen, bis eine Störmeldung erfolgt.
Störung Integritätstest Eingangsdruck max.	3 s	1 – 99 s	Verzögerungszeit für die Störauslösung Integritätstest Eingangsdruck max. im Automatik- und Handbetrieb.
			Die Störung muss über diese Zeit dauerhaft anliegen, bis eine Störmeldung erfolgt.
Störung Integritätstest Ausgangsdruck min.	5 s	1 – 99 s	Verzögerungszeit für die Störauslösung Integritätstest Ausgangsdruck min. im Automatik- und Handbetrieb.
			Die Störung muss über diese Zeit dauerhaft anliegen, bis eine Störmeldung erfolgt.
Störung Integritätstest Ausgangsdruck max.	3 s	1 – 99 s	Verzögerungszeit für die Störauslösung Integritätstest Ausgangsdruck max. im Automatik- und Handbetrieb.
			Die Störung muss über diese Zeit dauerhaft anliegen, bis eine Störmeldung erfolgt.
Störung Endlagen MKH Rohwasser UF „Auf“	30 s	1 – 99 s	Verzögerungszeit zum Stellen der Ventile. Ausbleibendes oder falsches Signal der Endlage nach Ablauf der Verzögerungszeit führt zur Störauslösung.
Störung Endlagen MKH Rohwasser UF „Zu“			
Störung Endlagen MKH unterer Kanal UF „Auf“			
Störung Endlagen MKH unterer Kanal UF „Zu“			
Störung Endlagen MKH oberer Kanal UF „Auf“			
Störung Endlagen MKH oberer Kanal UF „Zu“			
Störung Endlagen MKH Filtrat UF „Auf“			
Störung Endlagen MKH Filtrat UF „Zu“			

### 4.5.3 Temperaturregelung

Untermenü	Parameter	Werks-einstellung	Einstellbereich, Einstellparameter	Kommentar
Tempera- turmessung	Wasser- temperatur	-	-	Anzeige des aktuellen Messwertes der Wassertemperatur.
	Vergleichs- messung	0 °C	0 – 40 °C	Durchführung einer Vergleichsmessung (siehe Kapitel 7.3 in der Betriebsanleitung spaliQ:UF150, Bestell-Nr.: TD3-IU000de).
Zeiten	Störung Max. Temperatur- begrenze	10s	1 – 99 s	Verzögerungszeit für die Störauslösung eines optionalen Max. Temperaturbegrenzers im Automatik- und Handbetrieb.
				Die Störung muss über diese Zeit dauerhaft anliegen, bis eine Störmeldung erfolgt.
	Freigabe Heizungsum- wälzpumpe	2 Min	0 – 60 Min	Verzögerungszeit für die Freigabe einer externen Heizungsumwälzpumpe im Automatik- und Handbetrieb.  Verzögerungszeit gilt: <ul style="list-style-type: none"> <li>• Nach einer Spülung,</li> <li>• beim Start der Umwälzpumpe im Handbetrieb,</li> <li>• beim Start und Ende der Umwälzpumpe im Automatikbetrieb.</li> </ul>

#### 4.5.4 Mess- und Regelanlage

Untermenü	Parameter	Werks-einstellung	Einstellbereich, Einstellparameter	Kommentar
Zeiten	Störung Mess- und Regelanlage	10 s	1 – 99 s	Verzögerungszeit für die Störauslösung Mess- und Regelanlage im Automatik- und Handbetrieb. Bei aktiver Störmeldung von optionaler Mess- und Regelanlage kommend.
	Freigabe Mess- und Regelanlage	2 Min	0 – 60 Min	Verzögerungszeit für die Freigabe einer optionalen Mess- und Regelanlage im Automatik- und Handbetrieb. Verzögerungszeit gilt: <ul style="list-style-type: none"> <li>• Nach einer Spülung</li> <li>• Bei Start der Umwälzpumpe im Handbetrieb</li> <li>• Bei Start/Ende Umwälzpumpe im Automatikbetrieb</li> </ul>

#### 4.5.5 Rohwasserspeicher

Untermenü	Parameter	Werks-einstellung	Einstellbereich, Einstellparameter	Kommentar
Zeiten Frischwas- sernach- speisung	Nachspeisung überwachen	60 Min.	0 – 120 Min	Überwachungszeit ab Öffnen der Frischwassernachspeisung.  Wird der entsprechende Pegel c oder Pegel b der Niveau RWS nach Ablauf der Zeit nicht erreicht, wird die Frischwassernachspeisung geschlossen und eine Störmeldung ausgelöst. Die Frischwassernachspeisung wird nach Quittieren der Störmeldung wieder freigegeben.
Zeiten Rinnen- umschieberung	Reinigung vorbereiten	20 s	0 – 999 s	Verzögerungszeit vor Öffnen Ventil Rinne, nachdem automatische Rinnenumschieberung aktiviert wurde.  Nach Aktivierung der automatischen Rinnenumschieberung wird die Umwälzpumpe aus- geschaltet. Durch die Verzögerungszeit wird das in der Rinne bzw. in der Rinnensammelleitung vorhandene Beckenwasser in den Rohwasserspeicher geleitet – und nicht in den Kanal.
	Rinne nachspülen	20 s	0 – 999s	Verzögerungszeit vor Schließen des Ventil Rinne, nachdem die automatische Rinnenumschieberung deaktiviert wurde.  Nach Deaktivierung der automatischen Rinnenumschieberung wird die Umwälzpumpe eingeschaltet. Durch die Verzögerungszeit wird das in der Rinne bzw. in der Rinnensammelleitung vorhandene Schmutzwasser/Reinigungsmittel in den Kanal geleitet.
Zeiten Nacht- absenkung/ Flüster- betrieb	Becken absenken	10 s	0 – 999 s	Zeit für das Absenken des Beckenwassers in den Rohwasserspeicher. Nur bei vorhandenem Zubehör „Nachtabsenkung/Flüsterbetrieb“.
Störungen Endlagen	MKH Saug- leitung RWS	30 s	1 – 99 s	Verzögerungszeit zum Stellen der Ventile. Ausbleibendes oder falsches Signal der Endlage nach Ablauf der Verzögerungszeit führt zur Störauslösung.
	MKH Sauglei- tung Becken			
	MKH Tren- nung Becken- einlaufstraßen			
	MKH Becken- absenkung in RWS			

#### 4.5.6 Attraktionen

Untermenü	Parameter	Werks-einstellung	Einstellbereich, Einstellparameter	Kommentar
Störungen	Attraktion 1	10 s	1 – 99 s	Verzögerungszeit für die Störauslösung einer optionalen Attraktion. Die Störung muss dauerhaft anliegen, bis eine Störmeldung erfolgt.
	Attraktion 2			
	Attraktion 3			

## 4.6 Konfigurationsebene (Codegeschützter Bereich)



Die hier beschriebenen Arbeiten dürfen nur vom Werks-/Vertragskundendienst der Firma Grünbeck vorgenommen werden.

In der Konfigurationsebene können folgende Parameter und Werte verändert werden:

Menü	Untermenü	Auswahl
Allgemein	Externe Rollladenabdeckung	Ja/Nein
Ultrafiltrationsmodul	Abwasserhebeanlage/Pumpensumpf	Ja/Nein
	Automatischer Integritätstest	Ja/Nein Integritätstest nach jeder x-ten Spülung: 5 – 20
Temperaturregelung	Heizungsumwälzpumpe	Ja/Nein
	Max. Temperaturbegrenzer	Ja/Nein
Mess- und Regelanlage	Mess- und Regelanlage	Ja/Nein
	Freigabe Mess- und Regelanlage	N.C./N.O.
	Störung Mess- und Regelanlage	
	pH-Messung	Ja/Nein
	Chlor-Messung	Skalierung 4 – 20 mA Signal
Rohwasserspeicher	Redox-Messung	
	Rohwasserspeicher	Ja/Nein
	Niveau RWS Pegel a	N.C./N.O.
	Niveau RWS Pegel b	
	Niveau RWS Pegel c	
	Niveau RWS Pegel d	
	Automatische Rinnenumschiebung	Ja/Nein
	Nachtabsenkung/Flüsterbetrieb	Ja/Nein
Attraktionen	Attraktion 1	Ja/Nein
	Attraktion 2	Bezeichnung
	Attraktion 3	
Beckenbeleuchtung	Beckenbeleuchtung 1	Ja/Nein
	Beckenbeleuchtung 2	Bezeichnung
	Beckenbeleuchtung 3	
	Beckenbeleuchtung 4	

### 4.6.1 Allgemein

Untermenü	Parameter	Werks-einstellung	Einstellbereich, -parameter	Kommentar
Externe Rollladenabdeckung	Vorhanden	Nein	Ja/Nein	Potentialfreie Eingänge für Positionsmeldungen Endlagen „Auf“ und „Zu“ einer externen Rollladensteuerung. Freigabe der Umwälzpumpe nur bei erreichten Endlagen, um die Rollladenabdeckung nicht zu beschädigen.

### 4.6.2 Ultrafiltrationsmodul

Untermenü	Parameter	Werks-einstellung	Einstellbereich, -parameter	Kommentar
Abwasserhebeanlage/Pumpensumpf	Vorhanden	Nein	Ja/Nein	Potentialfreier Pegelschalter bauseitiger Abwasserhebeanlage, nur Öffner möglich.
				Sobald der Kontakt einer bauseitiger Abwasserhebeanlage anspricht, wird die Umwälzpumpe ausgeschaltet.
	Vorhanden	Nein	Ja/Nein	-

Untermenü	Parameter	Werks-einstellung	Einstellbereich, -parameter	Kommentar
Auto-matischer Integritäts-test	Integritätstest nach jeder x-ten Spülung	10	5 – 20	Auswahl, nach wie vielen automatischen Spülungen Ultrafiltrationsmodul ein automatischer Integritätstest (sofern Option vorhanden) ausgelöst wird.

### 4.6.3 Temperaturregelung

Untermenü	Parameter	Werks-einstellung	Einstellbereich, -parameter	Kommentar
Heizungs-umwälz-pumpe	Vorhanden	Nein	Ja/Nein	Spannungsversorgung Heizungsumwälzpumpe über Schaltschrank.
		N.O.	-	Potentialfreies Signal „Freigabe Heizung“ zur Anforderung einer externen Heizung. Kontakt geschlossen, wenn Wassertemperatur Istwert < Sollwert und Umwälzpumpe läuft. Inaktiv wenn: • Anlage oder Umwälzpumpe aus • Spülbetrieb • max. Temperaturbegrenzer ausgelöst hat.
Max. Tem-peraturbe-grenzer	Vorhanden	Nein	Ja/Nein	Sicherheitsthermostat (Solleinstellwert < 40 °C) zur Überwachung Wassertemperatur, nur Öffner möglich.
		N.C.	-	Eingang Störung Max. Temperaturbegrenzer. Sobald der Kontakt eines optionalen max. Temperaturbegrenzers öffnet, schaltet das Signal „Freigabe Heizung“ und „Heizungsumwälzpumpe“ ab. Im Automatikbetrieb wird die Umwälzpumpe außerhalb der Filterlaufzeiten eingeschaltet.

### 4.6.4 Mess- und Regelanlage

Untermenü	Parameter	Werks-einstellung	Einstellbereich, Einstellparameter	Kommentar
Mess- und Regel-anlage	Vorhanden	Nein	Ja/Nein	-
		N.O.	-	Eingang Teillastbetrieb von Mess- und Regelanlage. Potentialfreies Signal Teillastbetrieb von optionaler Mess- und Regelanlage kommend. Im Automatikbetrieb fährt die Anlage in den Teillastbetrieb.
	Freigabe Mess- und Regelanlage	N.O.	N.C./N.O.	Potentialfreier Signalausgang zu einer optionalen Mess- und Regelanlage. Geschlossen im Automatik-/Handbetrieb und wenn Umwälzpumpe im Filtrationsbetrieb, Offen bei Spülbetrieb.
pH-Messung	Vorhanden	Nein	Ja/Nein	Analogeingang (4-20 mA) für pH-Wert einer optionalen Mess- und Regelanlage.
		Skalierung 4 – 20 mA in pH	4,00 10,00	0,00 – 14,00 0,00 – 14,00
	Störung Mess- und Regelanlage	N.O.	N.C./N.O.	Störmeldeeingang von optionaler Mess- und Regelanlage kommend. Störmeldung nur informationshalber für Betreiber.
Chlor-Messung	Vorhanden	Nein	Ja/Nein	Analogeingang (4-20 mA) für Chlor-Wert einer optionalen Mess- und Regelanlage.
		Skalierung 4 – 20 mA in mg/l	0,00 mg/l 2,00 mg/l	0,00 – 10,00 mg/l 0,00 – 10,00 mg/l
	Redox-Messung	Vorhanden	Nein	Ja/Nein
Redox-Messung	Skalierung 4 – 20 mA in mV	0 V 1000 V	0 – 1300 V 0 – 1300 V	Eingestellter Wert entspricht 4 mA Signal. Eingestellter Wert entspricht 20 mA Signal.

BA-TD3-1U000de\_064\_spaIQ\_UF150.docx

## 4.6.5 Rohwasserspeicher

Untermenü	Parameter	Werks-einstellung	Einstellbereich, Einstellparameter	Kommentar
Rohwasserspeicher	Vorhanden	Ja	Ja/Nein	Ja: Pegeleingänge a – d einer optionalen Pegelmessung aktiv. Nein: bei Schwimmbad mit Oberflächenabsauger/Skimmer.
Niveau RWS Pegel a-d	Pegel a	N.O.	N.C./N.O.	Überschreitung: Einschalten der Umwälzpumpe außerhalb der Filterlaufzeiten im Automatikbetrieb. Gilt nicht bei Zubehör „Nachtabsenkung/Flüsterbetrieb“.
	Pegel b	N.O.	N.C./N.O.	Überschreitung: Schließen Füllwassernachspeisung. Unterschreitung: Ausschalten Umwälzpumpe falls außerhalb der Filterlaufzeiten im Automatikbetrieb.
	Pegel c	N.O.	N.C./N.O.	Überschreitung: Wiederanschalten Umwälzpumpe. Unterschreitung: Öffnen Füllwassernachspeisung.
	Pegel d	N.O.	N.C./N.O.	Unterschreitung: Ausschalten der Umwälzpumpe – Trockenlaufschutz.
Automatische Rinnenumschieberung	Vorhanden	Nein	Ja/Nein	-
		N.O.	-	Eingang externes Signal automatische Rinnenumschieberung. Eingangssignal für externen Schalter.
Nachtabsenkung/Flüsterbetrieb	Vorhanden	Nein	Ja/Nein	-

## 4.6.6 Attraktionen > Attraktion 1 – 3

Die Untermenüs für die Attraktionen 1 – 3 sind gleich aufgebaut. Das x in der Tabelle kennzeichnet die jeweilige Attraktion.

Parameter	Werks-einstellung	Einstellbereich, Einstellparameter	Kommentar
Vorhanden	Nein	Ja / Nein	-
Bezeichnung Attraktion x	Attraktion x	Frei wählbar	Hier kann eine frei wählbare Bezeichnung eingegeben werden (z. B. Gegenstromanlage).

## 4.6.7 Beckenbeleuchtung > Beckenbeleuchtung 1 – 4

Die Untermenüs für die Beckenbeleuchtungen 1 – 4 sind gleich aufgebaut. Das x in der Tabelle kennzeichnet die jeweilige Beckenbeleuchtung.

Parameter	Werks-einstellung	Einstellbereich, Einstellparameter	Kommentar
Vorhanden	Nein	Ja / Nein	-
Bezeichnung Beckenbeleuchtung x	Beckenbeleuchtung x	Frei wählbar	Hier kann eine frei wählbare Bezeichnung eingegeben werden (z.B. Beckenrand links).

## 4.7 Inbetriebnahmeebene (Codegeschützter Bereich)

---



In der Inbetriebnahmeebene können Parameter und Werte gelesen bzw. verändert werden. Zum Ändern muss die Inbetriebnahme durch Tippen auf das Feld Ein eingeschaltet werden.

---



**VORSICHT:** Gefahr bei Fehlbedienung und falschen Einstellungen.

- Es kann zu gefährlichen Betriebszuständen kommen, die Personen-, Gesundheits- oder Sachschäden nach sich ziehen.
  - ▶ Lesen Sie diese Anleitung und weitere Systemkomponenten aufmerksam durch.
  - ▶ Führen Sie keine Arbeiten durch, für die Sie nicht qualifiziert sind.
- 



**VORSICHT:** Gefahr der Beschädigung von Anlagenkomponenten bei Fehlbedienung der Filteranlage aufgrund deaktivierter Störabschaltungen in der Inbetriebnahmeebene.

- Fehlstellungen von Ventilen werden gegebenenfalls nicht erkannt
  - Antriebe fördern gegen falsch gestellte Ventile
  - Warm- bzw. Trockenlaufen von Antrieben
  - Ausfall der Anlagenkomponenten bzw. Filteranlage
  - ▶ Stellen Sie sicher, dass sich für den gewünschten Betriebszustand alle Ventile in der richtigen Position befinden.
- 



**VORSICHT:** Gefahr der Beschädigung des Ultrafiltrationsmoduls bei Fehlbedienung der Filteranlage aufgrund deaktivierter Störabschaltungen in der Inbetriebnahmeebene.

- Fehlstellungen von Ventilen werden gegebenenfalls nicht erkannt
  - Antriebe fördern gegen falsch gestellte Ventile
  - ▶ Stellen Sie sicher, dass sich für den gewünschten Betriebszustand alle Ventile in der richtigen Position befinden.
  - Unzulässiger Druckaufbau auf der Filtratseite
  - Ultrafiltrationsmodul wird direkt mit Druckluft > 0,5 bar beaufschlagt
  - Ausfall des Ultrafiltrationsmoduls bzw. Filteranlage
  - ▶ Stellen Sie sicher, dass das Ultrafiltrationsmodul nicht direkt mit Druckluft > 0,5 bar beaufschlagt wird. Überschreiten Sie niemals die Zeit für den Schritt Rückspülen bzw. Rückspülwassermenge von ca. 55 Liter.
-

## 4.7.1 Menüstruktur Inbetriebnahmeebene

Menü	Untermenü	Auswahl
Messwerte (nur Anzeige)	Eingangsdruck UF-Modul	-
	Ausgangsdruck UF-Modul	
	Differenzdruck UF-Modul	
	Wassertemperatur	
	Umwälzleistung	
	pH-Wert Badewasser	
	Chlor-Wert Badewasser	
Ventile	Redox-Wert Badewasser	
	Ventile Rückspülfilter	Auf/Zu
	MKH Rohwasser	
	MKH unterer Kanal	
	MKH oberer Kanal	
	Ventil Spülluft	
	MKH Filtrat	
	Ventil automatische Kondensatentleerung	
	Ventil automatischer Integritätstest	
	Ventil Frischwassernachspeisung	
	Ventil automatische Rinnenumschieberung	
	MKH Saugleitung RWS	
	MKH Saugleitung Becken	
	MKH Trennung Bodeneinlaufstraßen	
MKH Beckenabsenkung in RWS		
Antriebe	Umwälzpumpe	Ein/Aus, Sollwert in %
	Dosieranlage Chlor	Ein/Aus
	Kompressor	
	Heizungsumwälzpumpe	
	Mess- und Regelanlage	
	Attraktion 1	
	Attraktion 2	
	Attraktion 3	
	Beckenbeleuchtung 1	
	Beckenbeleuchtung 2	
	Beckenbeleuchtung 3	
Beckenbeleuchtung 4		



Am Ende der Inbetriebnahme muss diese durch Tippen auf das Feld Aus ausgeschaltet werden.

## 4.8 Anbindung WLAN-fähiges Endgerät direkt an Steuerung



Prüfen Sie den einwandfreien Sitz des im Schaltschrank verbauten WLAN-Routers in der Steckdose, sowie den Sitz der Kabelverbindungen.

Die Steuerung der spaliQ:UF150 ist mit einem WLAN-Router ausgestattet. Sie können WLAN-Geräte wie Smartphones, Tablets oder Laptops direkt mit der Steuerung der spaliQ:UF150 verbinden. Sie ermöglichen somit den Zugriff zur Steuerung. Der WLAN-Router ist vorkonfiguriert (feste IP-Adresse und fest vergebenes Passwort).



1. Suchen Sie in den Einstellungen Ihres WLAN-Gerätes nach verfügbaren WLAN-Netzwerken.




---

Informationen, wie ihr WLAN-Gerät (z. B. Smartphone oder Tablet) mit einem WLAN verbunden wird entnehmen Sie der Anleitung des Gerätes.

---

2. Wählen Sie die SSID ihrer Filteranlage (spaliQ:UF150) aus.
3. Geben Sie das Passwort ein.




---

Das Passwort, das Sie für die Verbindung benötigen, ist zugleich die Seriennummer Ihrer Filteranlage. Die Seriennummer finden Sie auf dem Typenschild im Schaltschrank. (Passwort Beispiel: SN150030)

---

- » Die Verbindung wird aufgebaut.
4. Öffnen Sie über ihr WLAN-Gerät den Internetbrowser.
  5. Geben Sie 192.168.1.254/webvisu.htm in die Adresszeile des Browsers ein (Subnetmask 255.255.255.0).
  6. Bestätigen Sie die Eingabe.
- » Die interne Website der spaliQ:UF150 wird geöffnet.

## 4.9 Displaykonfigurationstaste




---

Über die Displaykonfigurationstaste, direkt neben dem Touchpanel, können Information und Einstellungen zur Verbindung des Touchpanels mit der Steuerung im Schaltschrank abgefragt und vorgenommen werden.

---

Die wichtigsten Einstellungen wurden bereits im Werk vorgenommen und dürfen nicht verändert werden.

Folgende Einstellungen dürfen bei Bedarf verändert werden:

Display > Touchbeeper

1. Setzen Sie den Haken, um den Touchbeeper einzuschalten bzw. entfernen Sie diesen, um den Touchbeeper auszuschalten.
3. Drücken Sie den Button **Submit**

Sie gelangen über den Button Exit und anschließend über den Button Start Application zurück zur Stausebene.

Bei evtl. Verbindungsproblemen des Touchpanel mit der Steuerung im Schaltschrank (Zähler zählt mehrmals hintereinander von 10 auf 0), können Sie über den Button Exit und anschließend über den Button **Reboot** Device einen Neustart der Touchpanel-Software durchführen.

## 5 Installation

### 5.1 Anforderungen an den Aufstellort



Die Anlage muss vor direkter Sonneneinstrahlung und Frost geschützt werden.

---

Örtliche Installationsvorschriften, allgemeine Richtlinien und technische Daten sind zu beachten.

Der Aufstellungsort muss frostsicher sein. Die Anlage muss vor Chemikalien, Farbstoffen, Lösungsmitteln und Dämpfen geschützt werden.

Der Aufstellungsort muss ausreichend be- und entlüftet und darf nicht überflutungsgefährdet sein.

Der Aufstellungsort sollte sich unterhalb des Wasserspiegels befinden. Bei einem Aufstellungsort oberhalb des Wasserspiegels (Saugbetrieb) muss auf der Pumpendruckseite ein Rückschlagventil vorgesehen werden, zudem müssen die Ansaugbedingungen im Detail beachtet werden.



**Hinweis:** Möglicher Schaden an der Umwälzpumpe aufgrund zu großer Druckverluste auf der Saugseite.

- Kavitation, erhöhte Vibrationen und Verschleiß durch Materialabtrag am Laufrad oder Gehäuse der Umwälzpumpe
  - erhebliche Schäden an der Umwälzpumpe
  - Funktionsausfall
  - ▶ Beachten Sie den erforderlichen NPSH und den sich daraus ergebenden max. zulässigen Druckverlust auf der Saugseite der normalsaugenden Umwälzpumpe.
- 

Ein ausreichend großes und belastbares Fundament ist vorzusehen. Die Anlage muss für Wartungs- und Reparaturarbeiten leicht zugänglich sein. Für Wartungs- und Reparaturarbeiten ist jeweils mindestens 1 Meter links und rechts der Anlage notwendig. Die Mindestraumhöhe ist zu beachten.

Für die bauseitige Stromversorgung ist ein Netzabgang notwendig, der über einen allstromsensitiven FI-Schutzschalter (30 mA) verfügt. Für den elektrischen Anschluss ist eine bauseitige Zuleitung zu legen.



**HINWEIS:** Keine Anlagenfunktion ohne dauerhafte Stromzufuhr.

- Wird die Anlage ohne Strom betrieben, steht kein filtriertes Wasser zur Verfügung.
  - ▶ Koppeln Sie die Stromversorgung nicht mit Schaltern oder ähnlichem.
-

Für das Ableiten des Spülabwassers ist ein chemisch beständiger Kanalanschluss im Boden des Aufstellungsortes erforderlich.



**HINWEIS:** Funktionsausfall bei nicht chemisch beständigem Kanalanschluss.

- Wasserschaden bzw. Fehlfunktion der Filteranlage bei Ausfall des Kanalanschlusses.
- ▶ Verwenden Sie einen Chlorwasser-/Chemikalienbeständigen Kanalanschluss.

Eingesetzte Hebeanlage müssen Chlorwasser-/Chemikalienbeständig sein.



**HINWEIS:** Funktionsausfall der Hebeanlage bei Stromausfall.

- Wasserschaden bei Ausfall der Hebeanlage.
- ▶ Sichern Sie Ihre Wasserinstallation gegen ungewollt austretendes Wasser bei Stromausfall.



**HINWEIS:** Funktionsausfall der Hebeanlage bei nicht ausreichender chemischer Beständigkeit.

- Wasserschaden bzw. Fehlfunktion der Filteranlage bei Ausfall der Hebeanlage.
- ▶ Verwenden Sie eine Chlorwasser-/Chemikalienbeständige Hebeanlage.

Im Aufstellungsort ist ein Bodenablauf vorzusehen. Ist dieser nicht vorhanden, muss zur Vermeidung von Wasserschäden eine entsprechende Sicherheitseinrichtung installiert werden.

## 5.2 Lieferumfang prüfen

- ▶ Prüfen Sie den Lieferumfang auf Vollständigkeit und auf eventuelle Beschädigungen.

## 5.3 Transport und Aufstellen der Filteranlage

1. Transportieren Sie die Ultrafiltrationsanlage spaliQ:UF150 an den vorgesehenen Standort.
2. Verwenden Sie für den Transport handelsüblicher Hubwagen.



Sollte die Ultrafiltrationsanlage spaliQ:UF150 für den Transport bzw. das Einbringen in den Technikraum zu groß sein, kann die Einhausung demontiert und gegebenenfalls das Anlagenrack geteilt werden.

3. Stellen Sie die Ultrafiltrationsanlage spaliQ:UF150 an den vorbereiteten Ort auf.
4. Richten Sie mit Hilfe einer Wasserwaage die Racks über die verstellbaren Füße aus.

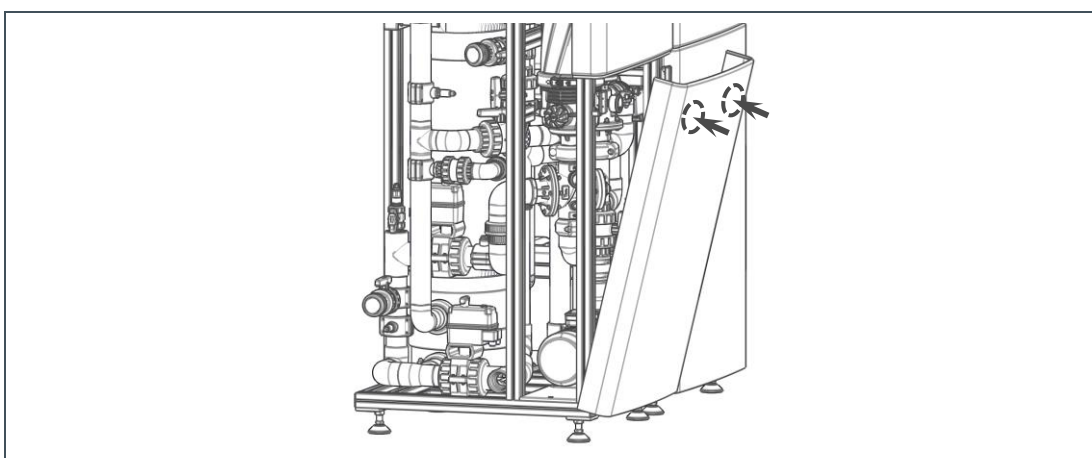
5. Schließen Sie die getrennten Verbindungen (zuerst Anlagenrack, dann hydraulisch, dann elektrisch) wieder, falls Sie die Anlage getrennt hatten.

### 5.3.1 De-/Montage Einhausung

Um Arbeiten (vorbereitende, Installation, Inspektion, Wartung) an der Technik durchführen zu können, muss die Einhausung demontiert werden. Zur Demontage gehen Sie folgendermaßen vor:

#### Demontage der großen Haube

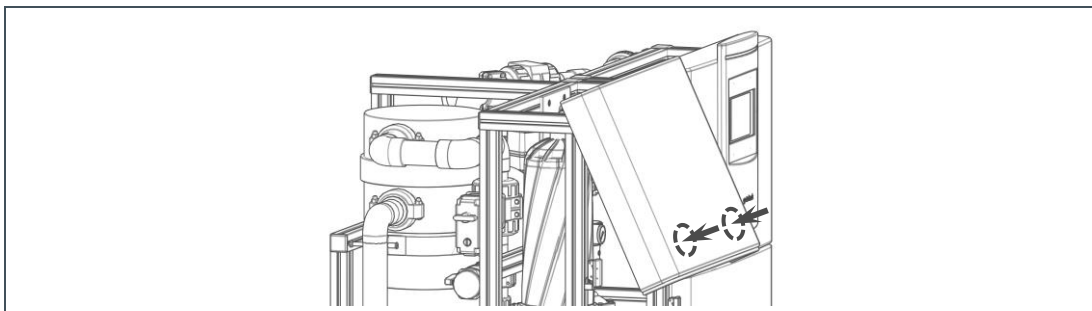
1. Drücken Sie die große Haube an den oberen Ecken gegen das Anlagenrack.
  - » Die verbauten Druckschnäpper geben die Haube frei.



2. Heben Sie die große Haube aus der Aufhängung.
3. Stellen Sie die große Haube gegen Umfallen ab.
4. Schützen Sie die Haube gegen Umfallen.
5. Führen Sie die geplanten/anstehenden Arbeiten durch.

#### Demontage der kleinen Haube

1. Drücken Sie die kleine Haube an den unteren Ecken gegen das Anlagenrack.
  - » Die verbauten Druckschnäpper geben die Haube frei.



2. Heben Sie die kleine Haube aus der Aufhängung.
3. Stellen Sie die kleine Haube gegen Umfallen und Beschädigungen geschützt ab



Bei der kleinen Haube mit dem verbauten Touchpanel müssen die elektrischen Verbindungsleitungen getrennt werden.

### Montage der großen Haube

1. Führen Sie die große Haube in die Aufhängung ein.
2. Drücken Sie die große Haube an den oberen Ecken gegen das Anlagenrack.
  - » Die verbauten Druckschnäpper rasten ein.

### Montage der kleinen Haube

1. Führen Sie die kleine Haube in die Aufhängung ein
2. Drücken Sie die kleine Haube an den unteren Ecken gegen das Anlagenrack.
  - » Die verbauten Druckschnäpper rasten ein.

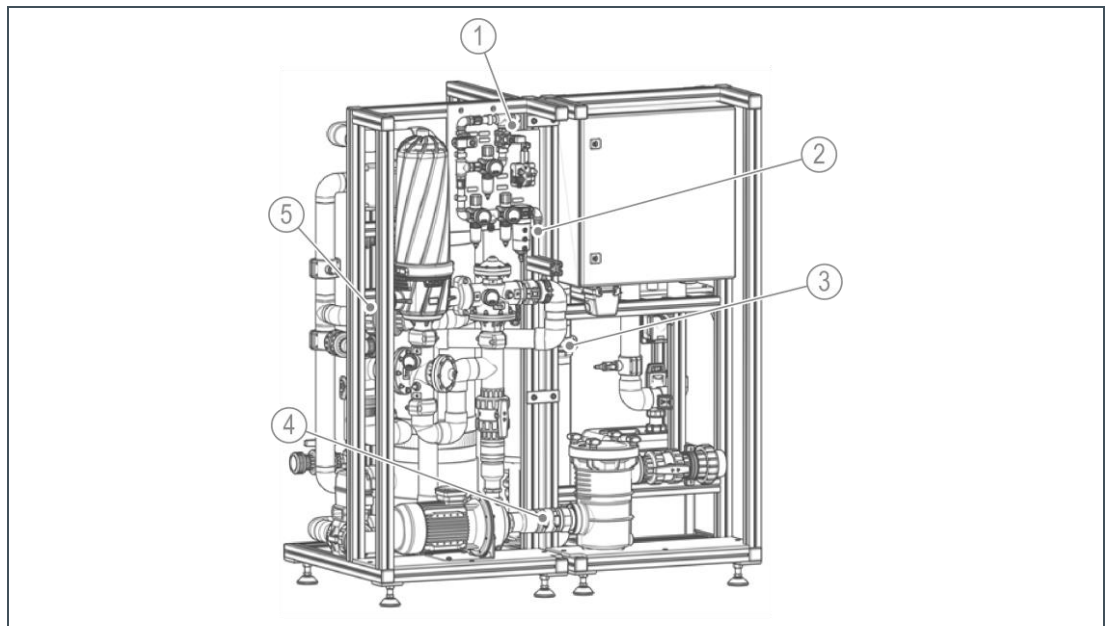


Bei der kleinen Haube mit dem verbauten Touchpanel müssen die elektrischen Verbindungsleitungen verbunden werden.

## 5.3.2 Anlagenrack teilen

### Anlagenrack hydraulisch trennen

Folgende hydraulischen Verbindungen sind zu trennen:

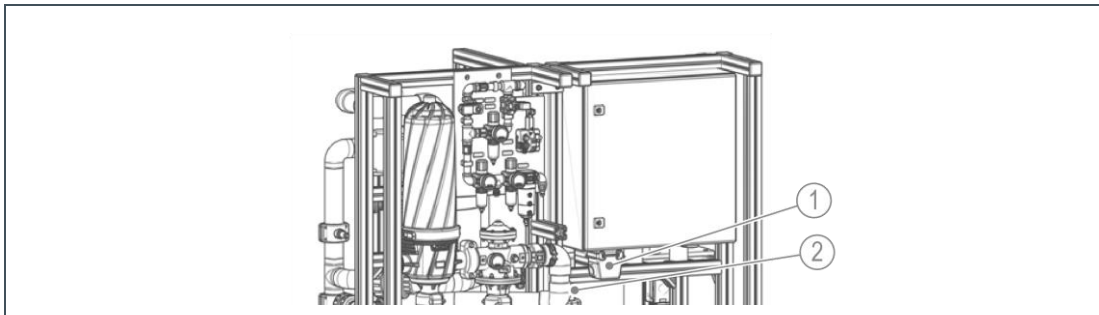


Pos.	Bezeichnung	Pos.	Bezeichnung
1	Anschluss für Spülluft	2	Anschluss Druckluftversorgung

Pos.	Bezeichnung	Pos.	Bezeichnung
3	Verschraubung Filtratleitung UF	4	Schlauchverbindung Haar- und Faserfänger zu Umwälzpumpe
5	Kugelhahn Filtratleitung UF		

### Anlagenrack elektrisch trennen

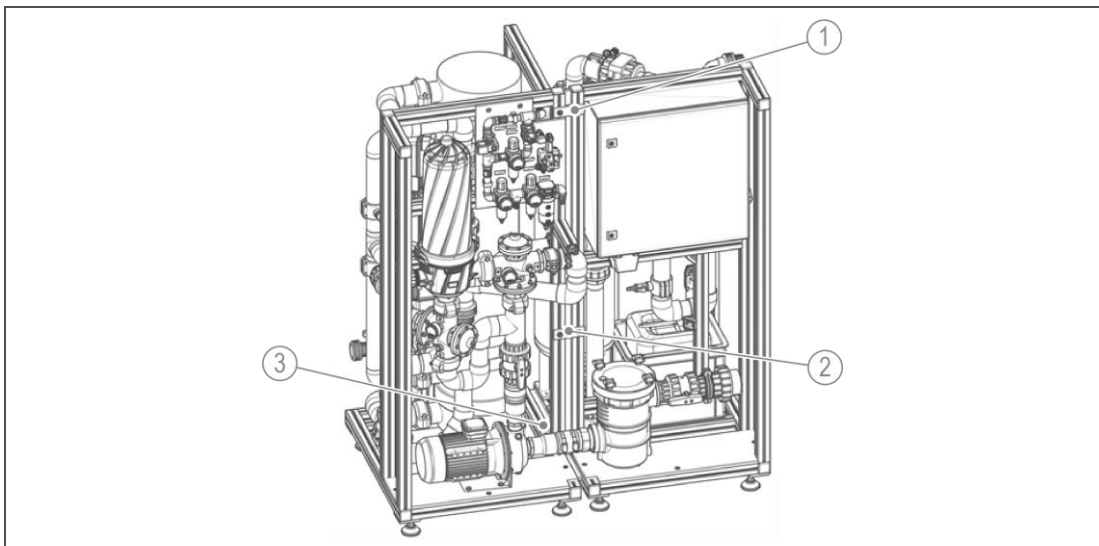
Folgende Elektrische Verbindungen sind zu trennen:



Pos.	Bezeichnung	Pos.	Bezeichnung
1	Elektrostecker	2	Kabel zu Umwälzpumpe

### Anlagenrack mechanisch trennen

Das Anlagenrack ist an folgenden Verbindungen zu trennen und anschließend zu teilen:



## 5.4 Hydraulische Installation



Die Installation darf nur von einer Fachkraft oder einem Fachbetrieb durchgeführt werden.



**HINWEIS:** Die gesamte Filteranlage ist für den Einbau in einen Technikraum vorgesehen, der sich unterhalb des Wasserniveaus befindet.

- Beim Einbau über Wasserniveau kann die Filteranlage im Stillstand leerlaufen.
- Bei zu großen Druckverlusten auf der Saugseite der Umwälzpumpe kann es zu Kavitation kommen.
  - ▶ Installieren Sie das Rückschlagventil auf der Druckseite der Umwälzpumpe.
  - ▶ Beachten Sie für den sich ergebenden Saugbetrieb den erforderlichen NPSH, sowie den sich hieraus ergebenden max. zulässigen Druckverlust auf der Saugseite der normalsaugenden Umwälzpumpe.



**HINWEIS:** Die Filteranlage darf auf keinen Fall als Festpunkt für Rohrleitungen dienen.

- Belastungen aufgrund bauseitiger Rohrleitungen können Komponenten beschädigen.
  - ▶ Fangen Sie die PVC-Verrohrung unmittelbar vor und nach Filteranlage ab.

### 5.4.1 Filteranlage

1. Sehen Sie vor und nach der Anlage Absperrmöglichkeiten vor, um die Anlage bei Wartungsarbeiten absperrern zu können.
2. Sichern Sie die Anlage gegen Druckschläge ab.
3. Verwenden Sie nur geeignetes Verrohrungsmaterial (druckbeständig, temperaturbeständig nach Angaben unter technische Daten).
4. Verwenden Sie nur ausreichend dimensioniertes Verrohrungsmaterial bzw. Rohrleitungen.
5. Verwenden Sie nur eine Saugleitung, die dicht und so kurz wie möglich ist.
6. Verwenden Sie nur Saugleitungen deren Durchmesser mindestens gleich dem Durchmesser des Saugstutzens entspricht und dem entstehenden Unterdruck standhält. Verwenden Sie keine Druck-, sondern Vakuumschläuche.
7. Vermeiden Sie plötzliche Querschnitts- und Richtungsänderungen und starke Krümmungen, um Strömungswiderstände in den Rohrleitungen zu verringern.
8. Bevorzugen Sie bei Verrohrungen Bögen.
9. Vergrößern Sie den Durchmesser der Rohrleitung, wo lange Rohrleitungen mit vielen Krümmungen unvermeidlich sind.
10. Vermeiden Sie Spannungen aufgrund von Wärmeausdehnungen.

## 5.4.2 Rohwasseranschluss

1. Stellen Sie die PVC-U-Verrohrung vom Rohwasseranschluss stetig steigend (Zulaufbetrieb) oder stetig fallend (Saugbetrieb) zum bauseitigen Rohwasserspeicher bzw. Skimmer her.



Verwenden Sie hierfür die der Anlage beiliegenden PVC-Verschraubungen mit Klebestelle.

---

2. Sehen Sie eine Absperrmöglichkeit zwischen Rohwasseranschluss und bauseitigem Rohwasserspeicher bzw. Skimmer vor.

## 5.4.3 Filtratanschluss

1. Stellen Sie eine PVC-U-Verrohrung vom Filtratanschluss zum Becken her.
2. Sehen Sie eine Absperrmöglichkeit zwischen Filtratanschluss und Becken vor.
3. Sichern Sie die Filteranlage bei Bedarf gegen Druckschläge ab, z. B. über ein Rückschlagventil in Filtratleitung.



**VORSICHT:** Maximaltemperatur Filteranlage beachten.

- Bei Überschreitung der Maximaltemperatur Ausfall der Filteranlage und Gefahr von Wasserschaden.
  - ▶ Stellen Sie steuerungstechnisch bzw. mechanisch sicher, dass bei Stillstand der Umwälzpumpe auch die heizungsseitige Durchströmung gestoppt bzw. unterbrochen wird.
- 



**VORSICHT:** Anstieg der badwasserseitigen Temperatur am Wärmetauscher über 40°C.

- Beschädigung und Ausfall Filteranlage bzw. PVC-U-Verrohrung.
  - ▶ Sehen Sie nach dem Wärmetauscher einen Maximaltemperaturbegrenzer vor, der bei Temperaturüberschreitung die Heizungspumpe abschaltet.
- 

## 5.4.4 Spülabwasseranschluss/Kanal

- ▶ Stellen Sie eine PVC-U-Verrohrung vom Spülabwasseranschluss zum Kanal her.



Verwenden Sie hierfür die der Anlage beiliegenden PVC-Verschraubungen mit Klebestelle.

---



Führen Sie die Spülabwasserleitung senkrecht nach unten und nach DIN EN 1717 frei in einen Ablauftrichter/Kanalleitung. Halten Sie einen freien Auslauf unbedingt ein, um Rückverkeimung aus Kanal zu vermeiden. Spülabwasserleitung nicht reduzieren oder fest an Kanal anschließen.

---



- Für eine spätere Sichtkontrolle des Spülwassers können die in der Filteranlage verbauten transparenten Rohrstücke als Sichtstrecken verwendet werden.
- Wir empfehlen in der Kanalleitung einen Siphon als Geruchsverschluss einzubauen.
- Ist ein Bodenablauf mit Geruchsverschluss vorhanden, muss bauseits dafür gesorgt werden, dass sich kein Spülabwasser im Technikraum verteilt.
- Wird das Spülabwasser in einen Hebeanlage geführt, muss bauseitig eine Pegelsteuerung vorgesehen werden, die über einen potentialfreien Kontakt das Spülprogramm verriegelt.

## 5.5 Elektrische Installation



Die elektrische Installation darf nur von einem zugelassenen Elektro-Fachmann nach den Vorschriften der Elektro-Versorgungs-Unternehmen (EVU) und den gültigen VDE-Bestimmungen durchgeführt werden. Ein allstromsensitive FI-Schutzschalter (Auslösestrom 30 mA) ist bauseits vorzusehen. Der elektrische Anschluss erfolgt über 230/400 V/50 Hz Drehstromnetz.



**WARNUNG:** Gefahr eines elektrischen Schlages bei Arbeiten an elektrischen Komponenten bei bestehender Stromzufuhr.

- Elektrischer Schlag, Unwohlsein, Tod.
- ▶ Trennen Sie vor jeder Montage bzw. Demontage oder Eingreifen in die Steuerung oder Arbeiten an elektrischen Komponenten die Stromzufuhr.
- ▶ Stellen Sie sicher, dass bei Arbeiten am Frequenzumrichter oder angeschlossener Umwälzpumpe der Frequenzumrichter mindestens 15 Minuten spannungsfrei und isoliert ist.



**HINWEIS:** Fehlfunktion der Filteranlage bei elektrisch falsch angeschlossener Umwälzpumpe.

- Fehlfunktion der Filteranlage, unzureichende Umwälzung, Ausfall der Filteranlage bzw. Umwälzpumpe.
- ▶ Prüfung der Drehrichtung des Pumpenmotors:  
Drehrichtung des Pumpenmotors muss mit Richtungspfeil auf Pumpenmotorgehäuse übereinstimmen. Prüfen Sie durch kurz aufeinander folgendes Ein- und Ausschalten (max. 1 - 2 Sekunden) die Drehrichtung. Tauschen Sie bei falscher Drehrichtung zwei beliebige Phasen am Netzanschluss des Motors.

### 5.5.1 Anschluss Spannungsversorgung Filteranlage

Die Filteranlage ist bereits fertig verkabelt. Sie muss nur noch an die bauseitigen Spannungs-/ Stromversorgung angeschlossen werden.

Die benötigten Klemmen und alle weiteren Klemmen können dem separat beiliegenden Elektroplan (Bestell-Nr. 247 198) entnommen werden.

## 6 Inbetriebnahme



---

Die Inbetriebnahme darf nur von einer Fachkraft oder vom Werks-/Vertragskundendienst der Firma Grünbeck vorgenommen werden.

---



**WARNUNG:** Gefahr bei Fehlbedienung und falschen Einstellungen.

- Es kann zu gefährlichen Betriebszuständen kommen, die Personen-, Gesundheits- oder Sachschäden nach sich ziehen.
  - ▶ Lesen Sie diese Anleitung und weitere Systemkomponenten aufmerksam durch.
  - ▶ Führen Sie keine Arbeiten durch, für die Sie nicht qualifiziert sind.
- 

### 6.1 Vorbereitungen

#### 6.1.1 Erstbefüllung des Beckens

Bei Stahlbetonbecken sollte die Dichtigkeitsprüfung zum Nachweis der Dichtheit durch eine 14-tägige Probebefüllung bereits mit chloriertem Wasser nachgewiesen werden.

Bevor das geflieste Becken befüllt wird, muss eine gründliche Reinigung des Beckens, der Überlaufrinne bzw. des Skimmers, der Rohrleitungen und des Rohwasserspeichers erfolgen. Rückstände, welche beim Verfugen entstanden sind, ölhaltige Rückstände, Baustellenschmutz oder ähnliches, müssen entfernt werden und dürfen keinesfalls in die Filteranlage gelangen. Ebenfalls dürfen die verwendeten Reinigungsmittel keinesfalls in die Filteranlage gelangen. Wird auf die Reinigung verzichtet, ist die Basis für eine spätere Verkeimung geschaffen, aus der ein Befall durch Mikroorganismen hervorgehen kann.

Nach der gründlichen Reinigung müssen alle Rückstände an Reinigungsmitteln gründlich in den Kanal ausgewaschen werden. Beckenwände sollten vor dem Befüllen mit Chlorwasser eingestrichen werden, um eine Algenbildung weitestgehend zu verhindern und eventuelle geringe Keimherde abzutöten.

---

**HINWEIS:** Verblocken bzw. Beschädigung der Filteranlage bei Beaufschlagung mit Rückständen, Schmutz bzw. Reinigungsmittel



- Fehlfunktion der Filteranlage, unzureichende Umwälzung, Notwendigkeit einer CIP-Reinigung, Ausfall der Filteranlage.
  - ▶ Die Rückstände, Verschmutzungen und das Reinigungsmittel dürfen keinesfalls in die Filteranlage gelangen.
- 

Die erforderliche Wasserqualität des Füllwassers im Privatschwimmbad unterliegt den Vorgaben der DIN-EN 16713.

Das Füllwasser muss seuchen- und allgemeinhygienisch Trinkwassereigenschaften aufweisen. Eine Aufbereitung des zur Füllung verwendeten Wassers in einer getrennten

Anlage ist notwendig, wenn dieses erhöhte Konzentrationen an Huminstoffen aufweist oder folgende Werte überschritten werden:

- Erhöhte Konzentrationen an organisch gebundenem Kohlenstoff (DOC).
- Eisen  $\geq 0,10$  mg/l.
- Kupfer  $\geq 0,2$  mg/l
- Mangan  $\geq 0,05$  mg/l.
- Nitrat  $\geq 0,50$  mg/l
- Polyphosphat als Phosphor  $\geq 0,01$  mg/l
- Gesamthärte  $> 14$  °dH

Zur Vermeidung von Kalkablagerungen im Becken, zur Reduzierung von Kalkausfällungen im Erwärmungssystem sowie zur Vermeidung von Kalkablagerungen in der Filteranlage muss enthärtetes Wasser für die Schwimmbadbefüllung bzw. Nachspeisung verwendet werden.

---

HINWEIS: Verblocken der Filteranlage bei Beaufschlagung mit Wasser mit einer Gesamthärte  $> 14$  °dH.



- Fehlfunktion der Filteranlage, unzureichende Umwälzung, Notwendigkeit einer CIP-Reinigung, Ausfall der Filteranlage.
- ▶ Verwenden Sie kein Füllwasser mit einer Gesamthärte  $> 14$  °dH. Um eine ausreichende Pufferwirkung zu haben, sollten 7 °dH nicht unterschritten werden.



Wir empfehlen das Beckenwasser unmittelbar nach der Befüllung mit Chlor zu versetzen und mindestens zwei Wochen lang mit einer erhöhten Chlorkonzentration von 1,4 mg/l einzufahren.

---

## 6.1.2 Kontrolle hydraulische und elektrische Installation und Vorbereitung

1. Führen Sie eine Sichtkontrolle und Dichtigkeitsprüfung aller Anschlüsse, Verschraubungen, Ventile, Flansch- und Rohrverbindungen durch.
2. Überprüfen Sie alle Schlauchübergänge auf festen Sitz.



Hierbei prüfen, ob bei straff angezogener Klemmschraube noch eine Spannreserve an der Schlauchschelle ersichtlich ist.

---

3. Überprüfen Sie den Schaltschrank:
  - a Stellen Sie den Hauptschalter auf Position **0**.
  - b Überprüfen sie die elektrischen Anschlüsse.
  - c Ziehen Sie die Kabelverschraubungen nach.
  - d Dichten Sie bei Bedarf mit Kabelkitt nach.
  - e Stellen Sie das Motorschutzrelais entsprechend Motorleistungen ein.
4. Prüfen Sie alle anderen elektrischen Anschlüsse.

5. Prüfen Sie den einwandfreien Sitz des im Schaltschrank verbauten WLAN-Routers in der Steckdose, sowie den Sitz der Kabelverbindungen. Grüne LED an WLAN-Router muss dauerhaft leuchten.
6. Prüfen Sie die hydraulische und elektrische Installation.
7. Prüfen Sie die Versorgung der Dosieranlage für Desinfektionsmittel mit Chemikalien.
8. Stellen Sie die gefahrlose Entsorgung von Tropf- und Leckwasser im Rohrleitungs- und Anlagenbereich sicher.

### 6.1.3 Anlage einschalten / Steuerung konfigurieren

1. Schalten Sie die Anlage ein.
2. Stellen Sie den Hauptschalter Schaltschrank auf Position **I**.
3. Konfigurieren Sie die Steuerung auf vorhandenes Schwimmbadsystem, z. B. bauseitige Komponenten anmelden und parametrieren (siehe Kapitel 4).

### 6.1.4 Druckluftversorgung

Für die Inbetriebnahme wird Druckluft benötigt.

1. Stellen und prüfen Sie die Druckluftversorgung.



Verwenden Sie für die Luftversorgungsleitungen die mitgelieferten, geeigneten Schläuche und Verbindungen.

---

2. Entfernen Sie am Ansaugstutzen des Kompressors die rote Transportkappe.
3. Montieren Sie den im Karton beiliegenden schwarzen Ansaugfilter.
4. Stellen Sie den Druckschalter am Kompressor auf Position **I**.
5. Gehen Sie in den Inbetriebnahmemodus.

Hauptmenü>Inbetriebnahmeebene>

6. Tippen Sie auf den Button **Inbetriebnahme Ein**.
  - » Sie befinden sich im Inbetriebnahmemodus.
7. Schalten Sie den Kompressor (unter Antriebe) ein.
8. Warten Sie ab, bis der Kompressor mit 8 bar gefüllt ist.



Am Druckschalter des Kompressors ist ein Druckbereich von 6 – 8 bar eingestellt, der nicht verändert werden darf.

---

9. Stellen Sie den Druckminderer am Kompressor auf ca. 7,5 bis 8,0 bar ein.
10. Verriegeln Sie den Druckminderer am Kompressor.
11. Öffnen Sie die Luftversorgungsleitungen.

12. Prüfen Sie die Luftversorgung von Ventile Rückspülfilter, Spülprozess Ultrafiltrationsmodul und gegebenenfalls automatischer Integritätstest (Option).
13. Prüfen Sie den Druckminderer für Steuerluft auf richtige Einstellung (5,0 bar) gegebenenfalls Nachstellen und Verriegeln.
14. Prüfen Sie den Druckminderer für Spülluft auf richtige Einstellung (2,5 bar) gegebenenfalls Nachstellen und Verriegeln.
15. Prüfen Sie den Druckminderer für Integritätstest (Option) auf richtige Einstellung (0,5 bar) gegebenenfalls Nachstellen und Verriegeln.
16. Führen Sie eine Sichtkontrolle und Dichtigkeitsprüfung aller Anschlüsse, Verschraubungen, Ventile und Verbindungen durch gegebenenfalls nachbessern.



**WARNUNG:** Gefahr des Austritts von Druckluft über die gesamte Druckluftversorgung, vor allem an Ventilen und Kupplungen.

- Verletzung des Gesichts aufgrund austretender Druckluft.
- ▶ Tragen Sie Schutzvorrichtungen wie z. B. Schutzbrille.



**HINWEIS:** Beschädigung des Kompressors

- Zu lange Laufzeiten vermeiden.
- ▶ Ruhezyklen und -pausen des Kompressors beachten (15 Minuten Betrieb / 15 Minuten Pause)!

## 6.2 Filteranlage in Betrieb nehmen



**HINWEIS:** Im Inbetriebnahmemodus findet bei Störung keine Sicherheitsabschaltung der Filteranlage statt.

- Bei Fehlbedienung besteht Gefahr von Beschädigung der Filteranlage, Ausfall der Filteranlage.
- ▶ Gehen Sie bei der Inbetriebnahme der Filteranlage besonders vorsichtig vor.



**HINWEIS:** Gefahr von Druckschlägen bei Bedienung der Ventile bei laufender Umwälzpumpe.

- Beschädigung der Filteranlage mit möglichem Wasserschaden.
- ▶ Bedienen Sie die Ventile nur bei ausgeschalteter Umwälzpumpe.



**HINWEIS:** Beschädigung der Gleitringdichtung Umwälzpumpe durch Trockenlauf.

- Undichtigkeiten bzw. Ausfall der Umwälzpumpe.
- ▶ Sorgen Sie dafür, dass die Umwälzpumpe nicht trocken läuft.
- ▶ Sorgen Sie dafür, dass die Umwälzpumpe nicht gegen geschlossene Armaturen/Ventile fördert.



**HINWEIS:** Gefahr von Luft in der Saugleitung.

- Umwälzpumpe fördert nicht mehr ausreichend bzw. gar nicht und kann beschädigt werden.
  - ▶ Sorgen Sie dafür, dass die Umwälzpumpe keine Luft ansaugt.
- 

Hauptmenü>Inbetriebnahmeebene

- ▶ Wählen Sie **Inbetriebnahme Ein**

## 6.2.1 Entleeren Konservierungsmittel Filteranlage

1. Wählen Sie Motorkugelhahn oberer Kanal UF **Auf**
2. Wählen Sie Motorkugelhahn unterer Kanal UF **Auf**
  - » Vorhandenes Konservierungsmittel läuft zum Kanal hin aus.
3. Wählen Sie Motorkugelhahn unterer Kanal UF **Zu**
4. Wählen Sie Motorkugelhahn oberer Kanal UF **Zu**

## 6.2.2 Herstellung der Wasserversorgung

1. Öffnen Sie die Absperrventile in der Saug- und Druck-/Filtratleitung.
2. Öffnen Sie bauseitige Entlüftungsventile.
3. Füllen Sie den Kreislauf, insbesondere die Saugleitung, den Haar- und Faserfänger sowie die Umwälzpumpe, mit Wasser.
4. Überprüfen Sie die Umwälzpumpe im ausgeschalteten und spannungslosen Zustand auf Leichtgängigkeit (vor allem bei längerer Stillstandszeit).



**WARNUNG:** Gefahr durch bewegte Teile, wie Laufrad der Umwälzpumpe.

- Gefahr der Abtrennung von Fingern bzw. Händen.
  - ▶ Greifen Sie nicht mit den Fingern oder Händen in bewegte Teile, wie das Laufrad der Umwälzpumpe.
- 

5. Prüfen sie am Rohwasserspeicher die Frischwassernachspeisung (gegebenenfalls nachjustieren).
  6. Prüfen Sie am Rohwasserspeicher die Pegelstellungen (gegebenenfalls nachjustieren).
- 



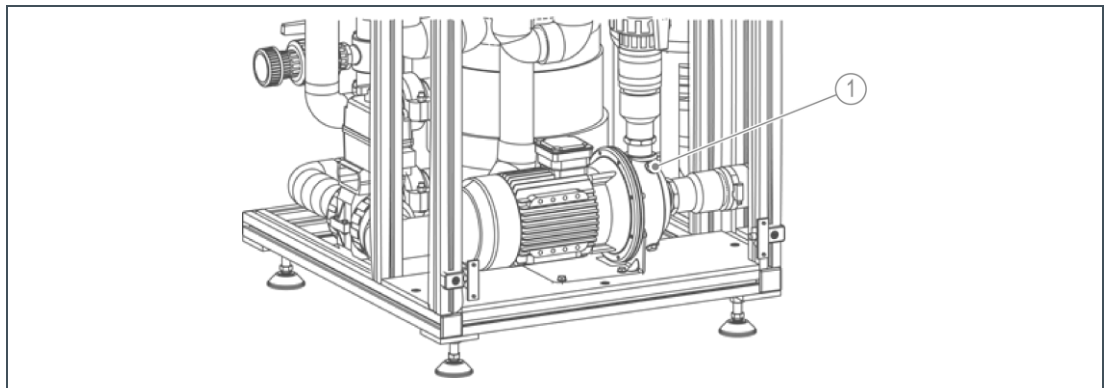
**HINWEIS:** Der Trockenlaufschutz der Pumpe muss gewährleistet sein.

- Undichtigkeiten bzw. Ausfall der Umwälzpumpe.
  - ▶ Die Spülabwassermenge für eine ununterbrochene Spülung der Filteranlage muss im Rohwasserspeicher vorrätig sein.
-

### 6.2.3 Ausspülen Konservierungsmittel Ultrafiltrationsmodul – Forward-Flush

Erster Schritt ist eine Spülung des Ultrafiltrationsmoduls zum Kanal – in diesem Fall ein Forward-Flush – um das restliche im Ultrafiltrationsmodul enthaltene Konservierungsmittel zum Kanal zu geben.

1. Wählen Sie Motorkugelhahn oberer Kanal UF **Auf**
2. Wählen Sie Motorkugelhahn Rohwasser UF **Auf**
3. Stellen sie die Umwälzpumpe auf ca. 50% ein.
4. Wählen Sie Umwälzpumpe einschalten **Ein**
  - a Prüfen Sie kurzzeitig bei niedriger Drehzahl die Drehrichtung der Umwälzpumpe (siehe Kapitel 5.5).
  - b Korrigieren Sie bei Bedarf.
  - c Entlüften Sie die Umwälzpumpe.



**HINWEIS:** Konservierungsmittel muss ausgespült werden.

- Eintrag von Konservierungsmittel in Beckenkreislauf.
- ▶ Spülen Sie die Filteranlage bei Inbetriebnahme bzw. Wiederinbetriebnahme mindestens 10 Minuten.

5. Wählen Sie Umwälzpumpe ausschalten **Aus**.
6. Wählen Sie Motorkugelhahn oberer Kanal UF **Zu**.
7. Wählen Sie Motorkugelhahn Rohwasser UF **Zu**.

### 6.2.4 Befüllen der Filteranlage

1. Wählen Sie Motorkugelhahn Rohwasser UF **Auf**.
2. Wählen Sie Motorkugelhahn Filtrat UF **Auf**.
3. Stellen sie die Umwälzpumpe auf ca. 50% ein.

4. Wählen Sie Umwälzpumpe einschalten **Ein**.  
» Bis Durchflussmessung mit Wasser gefüllt ist.
5. Wählen Sie Umwälzpumpe ausschalten **Aus**.
6. Wählen Sie Motorkugelhahn Rohwasser UF **Zu**.
7. Wählen Sie Motorkugelhahn Filtrat UF **Zu**.

### 6.2.5 Ausspülen Konservierungsmittel Ultrafiltrationsmodul – Rückspülung

Nach dem Befüllen erfolgt eine Rückspülung des Ultrafiltrationsmoduls, um noch vorhandenes Konservierungsmittel zum Kanal zu spülen.

1. Wählen Sie Kompressor **Ein**.
2. Warten Sie, bis dieser mit 8 bar gefüllt ist.



**HINWEIS:** Zu lange Laufzeiten des Kompressors vermeiden!

- Beschädigung des Kompressors
  - ▶ Ruhezyklen und -pausen des Kompressors beachten (15 Minuten Betrieb / 15 Minuten Pause)!
- 

3. Wählen Sie Motorkugelhahn oberer Kanal UF **Auf**.
4. Prüfen Sie den Druckminderer für Spülluft auf die richtige Einstellung von 2,5 bar.
5. Wählen Sie Magnetventil Spülluft **Auf** (für ca. 5 Sekunden öffnen).  
» Das filtratseitige Wasser wird mit Hilfe der Druckluft durch das Ultrafiltrationsmodul zurück in den Kanal gespült.



**HINWEIS:** Ultrafiltrationsmodul darf nicht mit Druckluft beaufschlagt werden.

- Beschädigung Ultrafiltrationsmodul.
  - ▶ Dauer der Rückspülung beachten
- 

6. Wählen Sie Magnetventil Spülluft **Zu**.
7. Wählen Sie Motorkugelhahn oberer Kanal UF Kompressor **Zu**.
8. Wählen Sie Kompressor **Aus**.

### 6.2.6 Befüllen der Filteranlage

1. Wählen Sie Motorkugelhahn Rohwasser UF **Auf**.
2. Wählen Sie Motorkugelhahn Filtrat UF **Auf**.
3. Stellen Sie die Umwälzpumpe auf ca. 50% ein.
4. Wählen Sie Umwälzpumpe einschalten **Ein**.



- » Solange bis Filteranlage vollständig entlüftet und mit Wasser gefüllt ist (zu beobachten über Durchflussmessung).
- 5. Wählen Sie Umwälzpumpe ausschalten **Aus**.
- 6. Wählen Sie Motorkugelhahn Rohwasser UF **Zu**.
- 7. Wählen Sie Motorkugelhahn Filtrat UF **Zu**.

## 6.2.7 Einstellen Rückspülung Rückspülfilter

Für eine effektive Rückspülung des Rückspülfilters sind die Spülwassermenge (siehe technische Daten – Spülleistung Rückspülfilter) und die Rückspülzeit entsprechend den vorliegenden Randbedingungen einzustellen und zu dokumentieren.

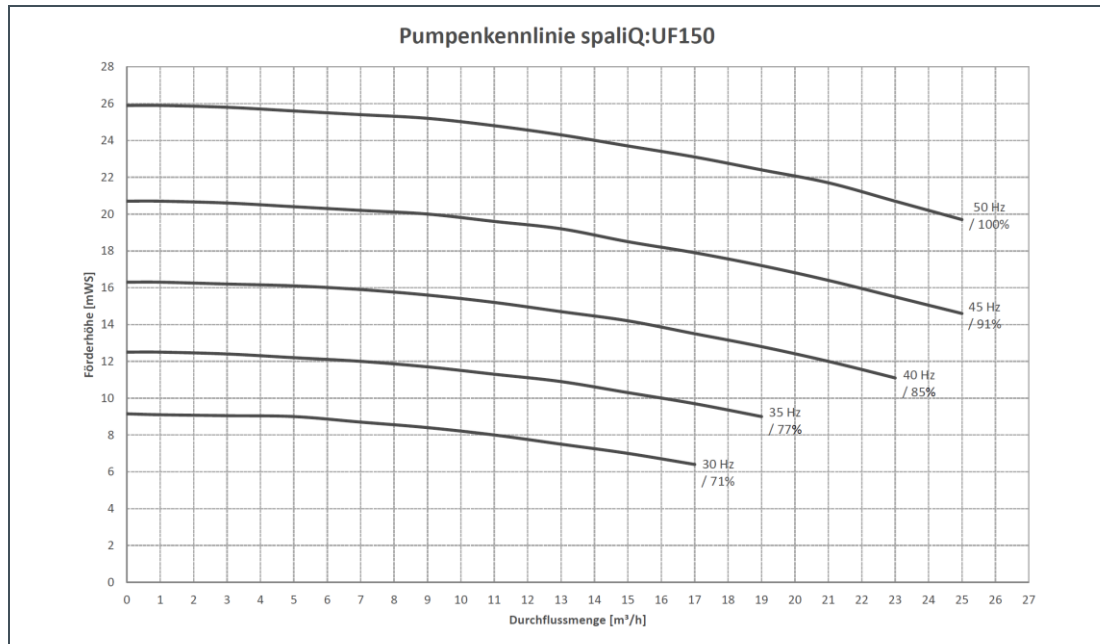
1. Wählen Sie Kompressor **Ein**.
2. Warten Sie, bis dieser mit 8 bar gefüllt ist.



**HINWEIS:** Zu lange Laufzeiten des Kompressors vermeiden!

- Beschädigung des Kompressors
- ▶ Ruhezyklen und -pausen des Kompressors beachten (15 Minuten Betrieb / 15 Minuten Pause)!

3. Prüfen Sie den Druckminderer für Steuerluft auf richtige Einstellung von 5,0 - 5,5 bar.
4. Wählen Sie Ventile Rückspülfilter **Auf**,
  - » offen zum Kanal
5. Prüfen Sie die Funktion der Ventile Rückspülfilter. Ventile sollen vollständig, aber ohne Druckschläge öffnen und schließen. Stellen Sie gegebenenfalls die Luftversorgung fein ein.
6. Stellen Sie die Umwälzpumpe an der Steuerung über %-Sollwert auf den notwendigen Sollwert Spülleistung Rückspülfilter ( $Q = 9,0 \text{ m}^3/\text{h}$  bei ca. 20 mWS) ein. Vergleichbar über Pumpenkennlinien bei entsprechender Frequenz des Frequenzumrichters (siehe Darstellung Pumpenkennlinien).



7. Wählen Sie Umwälzpumpe **Ein**. Kontrollieren Sie den Spüldruck anhand des Manometers Filtrat am Ventil Filtrat Rückspülfilter. Korrigieren Sie ggf. den %-Sollwert.
8. Beobachten Sie Rückspülung Rückspülfilter über transparentes Schauglas.
9. Wählen Sie Umwälzpumpe ausschalten **Aus**.
10. Wählen Sie Ventile Rückspülfilter **Zu**.
11. Wählen Sie Kompressor **Aus**.
12. Stellen Sie in der nachfolgenden Menüebene den ermittelten %-Sollwert als Sollwert Spülung Rückspülung ein.

Hauptmenü>Einstellungen>Ultrafiltrationsmodul>Soll-/Regelwerte>Sollwerte>Spülen Rückspülfilter

13. Verlassen Sie den Inbetriebnahmemodus

Hauptmenü>Inbetriebnahme

14. Wählen Sie Inbetriebnahme **Aus**.

## 6.2.8 Einstellen Grünbeck-Spülverfahren Ultrafiltrationsmodul / Ermittlung Zeiten

Für das Grünbeck-Spülverfahren sind verschiedene Schritte/-abläufe notwendig. Dafür notwendigen Zeiten der Schritte sind vom vorhandenen Schwimmbadsystem (Saugleitungs-längen, Höhenunterschiede, Leitungsverluste, ...) abhängig und müssen daher individuell ermittelt und angepasst werden:

Individuelle Zeiten können bei ausgelöster Spülung Ultrafiltrationsmodul ermittelt werden. Lösen Sie in der nachfolgenden Menüebene eine automatische Spülung aus.

Hauptmenü>Einstellungen>Ultrafiltrationsmodul>Spülungen>Spülung  
Ultrafiltrationsmodul>Start

In folgenden Schritten müssen Zeiten gemessen und im Anschluss eingestellt werden:

#### Entleeren Modul

4. Nehmen Sie die Zeit, bis das Ultrafiltrationsmodul komplett leergelaufen ist. Geben Sie 20 Sekunden Puffer zu.
5. Stellen Sie in der nachfolgenden Menüebene die ermittelte Zeit + Puffer ein.

Hauptmenü>Einstellungen>Ultrafiltrationsmodul>Spülungen>Spülung  
Ultrafiltrationsmodul>Entleeren

#### Einspülen NaOCl

1. Nehmen Sie die Zeit, bis das Ultrafiltrationsmodul komplett gefüllt ist, d. h. bis Wasser beim oberen Kanalanschluss austritt.
2. Stellen Sie in der nachfolgenden Menüebene die ermittelte Zeit ein.

Hauptmenü>Einstellungen>Ultrafiltrationsmodul>Spülungen>Spülung  
Ultrafiltrationsmodul>Einspülen NaOCl

#### Rückspülen

3. Ermitteln Sie die Zeit, bis ca. 55 Liter zum Kanal geflossen sind.
4. Stellen Sie die ermittelte Zeit in der nachfolgenden Menüebene ein.

Hauptmenü>Einstellungen>Ultrafiltrationsmodul>Spülungen>Spülung  
Ultrafiltrationsmodul>Rückspülen

#### Ausspülen mit Rohwasser

1. Nehmen Sie die Zeit, bis das Ultrafiltrationsmodul komplett gefüllt ist, d. h. bis Wasser beim oberen Kanalanschluss austritt. Ermittelte Zeit + 10 Sekunden ergibt Sollzeit für Ausspülvorgang.
2. Stellen Sie die ermittelte Sollzeit in der nachfolgenden Menüebene ein.

Hauptmenü>Einstellungen>Ultrafiltrationsmodul>Spülungen>Spülung  
Ultrafiltrationsmodul>Ausspülen

#### Füllen Filteranlage

1. Nehmen Sie die Zeit, bis komplette Anlage entlüftet und mit Wasser gefüllt ist (zu beobachten über Durchflussmessung).
2. Stellen Sie die ermittelte Zeit + 10 Sekunden in der nachfolgenden Menüebene ein.

Hauptmenü>Einstellungen>Ultrafiltrationsmodul>Spülungen>Spülung  
Ultrafiltrationsmodul>Füllen

## 6.2.9 Integritätstest Ultrafiltrationsmodul (Druckhaltetest)

1. Prüfen Sie die Unversehrtheit der Bakterien-/Virenbarriere während bzw. nach Inbetriebnahme.



---

Für ein sicheres Ergebnis muss das Ultrafiltrationsmodul mindestens 24 Stunden im Betriebsmodus Filtration betrieben worden sein.

---

- 1 - Lösen Sie den Integritätstest in der nachfolgenden Menüebene aus.

Hauptmenü>Einstellungen>Ultrafiltrationsmodul>Spülungen>  
Integritätstest

3. Verwenden Sie beim manuellen Integritätstest (Standardanlage) den vorhandenen Druckminderer für Spülluft und das Magnetventil Spülluft. Stellen Sie bei Beginn des manuellen Integritätstest den Druck am Druckminderer auf 0,5 bar ein.

>> Programm läuft ab.

4. Stellen Sie nach Abschluss des Integritätstest (Standardanlage) den Druck wieder auf 2,5 bar zurück.



---

Beim automatischen Integritätstest (Option) wird automatisch der optionale Druckminderer für Integritätstest (eingestellt auf 0,5 bar) und das Magnetventil Integritätstest verwendet.

---

## 6.2.10 Abschluss Inbetriebnahme / Produktübergabe an Betreiber

1. Lösen Sie eine automatische Spülung Rückspülfilter aus

Hauptmenü>Einstellungen>Ultrafiltrationsmodul>Spülungen>  
Spülung Rückspülfilter

2. Prüfen Sie den Ablauf.
3. Prüfen Sie die Rückspülzeit und passen Sie gegebenenfalls Werkseinstellung an.
4. Lösen Sie eine automatische Spülung am Ultrafiltrationsmodul aus.

Hauptmenü>Einstellungen>Ultrafiltrationsmodul>Spülungen>  
Spülung Ultrafiltrationsmodul

5. Prüfen Sie auf Ablauf.
6. Prüfen Sie die Schrittzeiten und passen Sie gegebenenfalls die Werkseinstellungen an.
7. Nehmen Sie den Filterbetrieb auf.

Hauptmenü>Bediener>Anlagenbetrieb

8. Ermitteln, einstellen bzw. prüfen Sie die Umwälzleistung.

9. Öffnen Sie Wasserleitungen/-verrohrungen für weitere, bauseitige Schwimmbadkomponenten (z.B. Messwasserversorgung Mess- und Regelanlage).
10. Kontrollieren Sie auf Funktion und Dichtigkeit.
11. Entlüften Sie die Leitungen für den Umwälzkreislauf und für einen evtl. vorhandenen Heizungskreislauf.
12. Lesen Sie bei unbelasteter Filteranlage Transmembrandruck Ultrafiltrationsmodul am Display ab.
13. Dokumentieren Sie in dem Betriebshandbuch die ermittelten Sollwerte.




---

Zukünftig spült die Filteranlage bei einem festgelegten Druckanstieg bzw. nach dem eingestellten Spülblock.

---

14. Passen Sie die Grenzwerte auf die örtlichen Gegebenheiten an.
15. Dokumentieren Sie in dem Betriebshandbuch den ermittelten Sollwert Spülung Rückspülfilter und Sollwert Spülung Ultrafiltrationsmodul.
16. Führen Sie einen Temperaturabgleich vom Beckenwasser durch.
17. Beurteilen Sie die gesamte Anlage während Betriebsphase auf Dichtigkeit.
18. Prüfen Sie die ordnungsgemäße Funktion der Filteranlage und des Zubehörs.
19. Geben Sie die Kontaktdaten für den Kunden ein.

Hauptmenü>Einstellungen>Allgemein>Kontaktdaten ändern

20. Erklären Sie dem Betreiber bzw. Kunden die Anlagenfunktionen und Bedienung.
21. Weisen Sie den Betreiber bzw. Kunden darauf hin, dass die über die Beckeneinströmdüsen einströmende Luft im Laufe der Spülung Ultrafiltrationsmodul ein normaler Vorgang ist.
22. Achten Sie darauf, dass bei der Inbetriebnahme der Filteranlage alle Daten auf dem Deckblatt des Betriebshandbuchs eingetragen und die erste Spalte der Checkliste ausgefüllt werden. Das Betriebshandbuch finden Sie im Anhang der Anleitung.
23. Schließen Sie die Inbetriebnahme ab.
  - » Die Filteranlage ist nun betriebsbereit und kann den regulären Betrieb aufnehmen.

# 7 Betrieb

## 7.1 Informationen abfragen

Über den Home-Button gelangen Sie in die Stausebene.



Buttons/Felder, die zuletzt gedrückt wurden und somit aktiv sind, werden transparent hinterlegt!

### 7.1.1 Anlagenstatus

Hier finden Sie Angaben zum Anlagenstatus.



Abbildung	Erklärung
Anlage Stopp*	Es findet derzeit keine Umwälzung statt. Die Anlage befindet sich in einem sicheren Betriebszustand.
Umwälzbetrieb - Vollast	Die Anlage befindet sich im Betriebsmodus Filtration und filtert das Beckenwasser. Es gilt der Sollwert Filtration Vollast.
Umwälzbetrieb - Teillast	Die Anlage befindet sich im Betriebsmodus Filtration und filtert das Beckenwasser. Es gilt der Sollwert Filtration Teillast, sobald Rückmeldung Teillastbetrieb von optionaler Mess- und Regelanlage anliegt.
Umwälzbetrieb – Nachtabsenkung/Flüsterbetrieb	Die Anlage befindet sich im Betriebsmodus Filtration und filtert das Beckenwasser. Es gilt der Sollwert Filtration Nachtabsenkung/Flüsterbetrieb, sofern entsprechendes Zubehör vorhanden.
Spülung Ultrafiltrationsmodul*	Das Ultrafiltrationsmodul wird gerade gespült. Nach der Spülung geht die Anlage in den zuvor angestandenen Betriebsmodus über.
Integritätstest Ultrafiltrationsmodul*	Die Anlage prüft die Unversehrtheit der Bakterien-/Virenbarriere. Nach der Prüfung geht die Anlage in den zuvor angestandenen Betriebsmodus über.
Spülung Ultrafiltrationsmodul mit Integritätstest*	Das Ultrafiltrationsmodul wird gespült und im Anschluss auf Unversehrtheit der Bakterien-/Virenbarriere geprüft.
Spülung Rückspülfilter*	Der Rückspülfilter wird gespült. Nach der Spülung geht die Anlage in den zuvor angestandenen Betriebsmodus über.
Rinnenreinigung*	Die automatische Rinnenumschieberung ist aktiv. Die Rinne kann nun gereinigt werden.
Inbetriebnahmemodus	Der Inbetriebnahmemodus wurde aktiviert. Solange dieser aktiv ist, kann nicht in einen normalen Betriebsmodus übergegangen werden.
* Befindet sich die Filteranlage in diesem Anlagenstatus, entsprechen Messwerte wie Wassertemperatur, pH-Wert, Chlor-Wert und Redox-Wert womöglich nicht den Gegebenheiten im Becken!	

## 7.1.2 Aktuelle Messwerte



Pos.	Beschreibung	Pos.	Beschreibung
1	Anzeige der derzeitigen Wassertemperatur, welche die Filteranlage über ihren Temperaturfühler ermittelt.	2	Anzeige der derzeitigen Umwälzleistung, welche die Filteranlage über ihre Durchflussmessung ermittelt.
3 <sup>a)</sup>	Anzeige des pH-Wertes, die eine optionale Mess- und Regelanlage der Filteranlage übermittelt.	4 <sup>a)</sup>	Anzeige des freien Chlor-Wertes, die eine optionale Mess- und Regelanlage der Filteranlage übermittelt.
5 <sup>a)</sup>	Anzeige des Redox-Wertes, die eine optionale Mess- und Regelanlage der Filteranlage übermittelt.		

a) kann nur angezeigt werden, wenn eine optionale Mess- und Regelanlage diese Werte übermittelt

## 7.2 Betriebsmodus, Filterblöcke / Spülblock einstellen

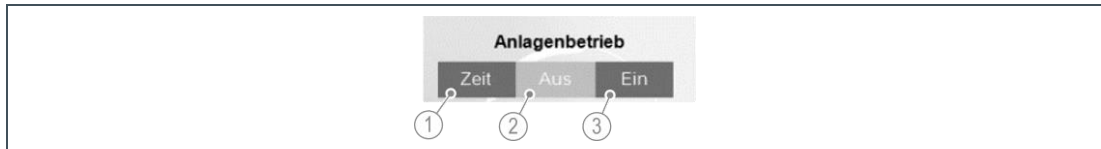
Stausebene>Button Hauptmenü>Bediener

Parameter	Wert	Bemerkung
Anlagenbetrieb	Zeit	
	Aus	
	Ein	
Filtrationsblock 1	Auswahl Wochentage	Montag, Dienstag, Mittwoch, ..., Sonntag
	Auswahl Startzeitpunkt	Uhrzeit
	Auswahl Endzeitpunkt	Uhrzeit
Filtrationsblock 2	Auswahl Wochentage	Montag, Dienstag, Mittwoch, ..., Sonntag
	Auswahl Startzeitpunkt	Uhrzeit
	Auswahl Endzeitpunkt	Uhrzeit
Filtrationsblock 3	Auswahl Wochentage	Montag, Dienstag, Mittwoch, ..., Sonntag
	Auswahl Startzeitpunkt	Uhrzeit
	Auswahl Endzeitpunkt	Uhrzeit
Spülblock	Auswahl Wochentage	Montag, Dienstag, Mittwoch, ..., Sonntag
	Auswahl Startzeitpunkt	Uhrzeit
	Handauslösung	

## 7.2.1 Betriebsmodus einstellen

Stausebene>Button Hauptmenü>Bediener>Anlagenbetrieb

1. Wählen Sie den gewünschten Betriebsmodus aus.
  - » Der ausgewählte Betriebsmodus ist transparent hinterlegt.

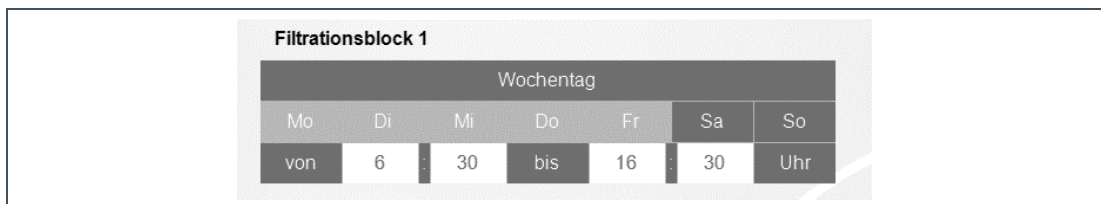


Pos.	Beschreibung	Pos.	Beschreibung
1	Anlage läuft im Automatikbetrieb. Filtration und Spülung findet automatisch nach hinterlegten Filterblöcken bzw. Spülblock statt.	2	Anlage ist ausgeschaltet.
3	Anlage läuft im Dauerbetrieb. Filtration findet dauerhaft im 24h Betrieb statt. Spülblock wird beachtet. Eingestellte Filterblöcke werden nicht beachtet!		

## 7.2.2 Filterblöcke einstellen

Stausebene>Button Hauptmenü>Bediener>Filterblock 1-3

1. Wählen Sie die Wochentage aus, an denen der Filtrationsblock x aktiv sein soll.
  - » Die ausgewählten Wochentage sind transparent hinterlegt.
2. Wählen Sie den Startzeitpunkt (Uhrzeit) des Filtrationsblockes x aus.
  - » Das Eingabefenster öffnet sich.
3. Geben sie den Startzeitpunkt (Uhrzeit) des Filtrationsblockes x ein
4. Bestätigen Sie mit **OK**.
  - » Eingabefenster schließt sich; Startzeitpunkt wird übernommen.
5. Wählen Sie den Endzeitpunkt (Uhrzeit) des Filtrationsblockes x aus.
  - » Das Eingabefenster öffnet sich.
6. Geben Sie den Endzeitpunkt (Uhrzeit) des Filtrationsblockes x ein.
7. Bestätigen Sie mit **OK**.
  - » Das Eingabefenster schließt sich; Endzeitpunkt wird übernommen.







Eine ausreichende Laufzeit der Filteranlage über den Tag hinweg ist zu beachten, um eine einwandfreie Funktion der Filteranlage und eine ausreichende Hygiene zu gewährleisten. Dabei sollten die Filterblöcke an übliche Badezeiten angepasst und über den Tag hinweg gleichmäßig verteilt werden.

### 7.2.3 Spülblock einstellen

Stausebene>Button Hauptmenü>Bediener>Spülblock

1. Wählen Sie die Wochentage aus, an denen der Spülblock aktiv sein soll.
  - » Die ausgewählten Wochentage sind transparent hinterlegt.
2. Wählen Sie den Startzeitpunkt (Uhrzeit) des Spülblockes aus.
  - » Das Eingabefenster öffnet sich.
3. Geben kann den Startzeitpunkt (Uhrzeit) des Spülblockes ein.
4. Bestätigen Sie mit **OK**.
  - » Das Eingabefenster schließt sich; Startzeitpunkt wird übernommen.



Die Spülung der Filteranlage muss aus hygienischen Gründen spätestens jeden dritten Tag erfolgen! Idealerweise wird die Filteranlage mindestens dreimal pro Woche gespült.

### 7.2.4 Handauslösung Spülung Ultrafiltrationsanlage



Bei Bedarf kann eine Spülung der Ultrafiltrationsanlage per Hand ausgelöst werden, z. B. bei einmaliger sehr starker Belastung. Die ausgelöste Spülung findet zusätzlich zum aktiven Spülblock statt.

Stausebene>Button Hauptmenü>Bediener>Spülblock

- ▶ Wählen Sie **Handauslösung**, um eine zusätzliche Spülung auszulösen.
- » Die Spülung Ultrafiltrationsanlage wird ausgelöst. Im Anschluss geht die Filteranlage in den vorherigen bzw. aktiven Betriebsmodus über.

## 7.3 Vergleichsmessung durchführen

Stausebene>Button Hauptmenü>Einstellungen>Temperaturregelung

Wird die Wassertemperatur direkt im Becken über ein Schwimmthermometer oder ähnliches gemessen, kann dieser gemessene Temperaturwert im Becken von dem Temperaturwert der Anlage im Technikraum abweichen. Sollte dies der Fall sein, gehen Sie wie folgt vor:

1. Tippen Sie auf den Zahlenwert in der Zeile Vergleichsmessung.
  - » Das Eingabefenster öffnet sich.
2. Geben kann den gemessenen Temperaturwert des Schwimmthermometer ein.
3. Bestätigen Sie mit **OK**.
  - » Das Eingabefenster schließt sich; gemessener Temperaturwert wird übernommen.
4. Tippen Sie in der Zeile Vergleichsmessung das Feld Übernehmen.
  - » Der eingegebene Temperaturwert wird übernommen, die ermittelte Temperaturabweichung von der Steuerung berücksichtigt.



## 7.4 Datum/Uhrzeit einstellen

Stausebene>Button Hauptmenü>Einstellungen>Allgemein

Im ersten Block werden in der ersten Zeile das aktuelle Datum und die aktuelle Uhrzeit angezeigt. Bei Abweichungen können Sie Datum und Uhrzeit neu einstellen.

1. Wählen Sie im zweiten Block in der ersten Zeile die jeweiligen weißen Felder der Reihe nach aus (von links nach rechts: Tag-Monat-Jahr/Stunde/Minute).
2. Tippen Sie auf das erste weiße Feld (Tag).
  - » Das Eingabefenster öffnet sich.
3. Geben Sie den gewünschten Wert ein.
4. Bestätigen Sie mit **OK**.
  - » Das Eingabefenster schließt sich; der Wert wird übernommen.
5. Wiederholen Sie die Schritte 2 – 4 für die restlichen weißen Felder.
6. Haben Sie alle Werte eingestellt, drücken Sie in der zweiten Zeile des zweiten Blockes den Button **Übernehmen**.
  - » Ihre Einstellungen werden in den ersten Block übernommen. Sie haben das Datum und Uhrzeit eingestellt.

## 7.5 Umschaltung Sommer- und Winterzeit

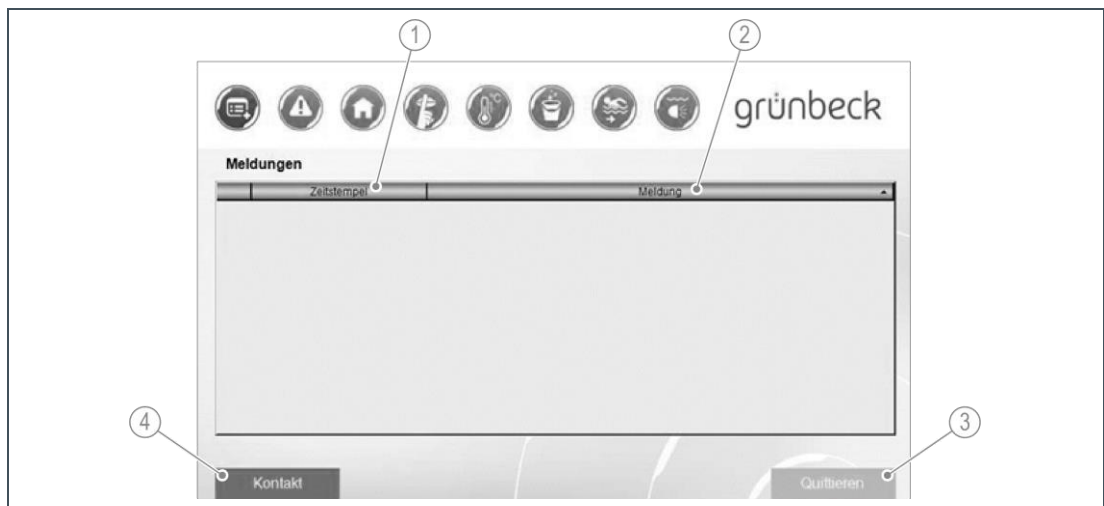
Stausebene>Button Hauptmenü>Einstellungen>Allgemein

Wählen Sie aus, ob eine automatische Umschaltung zwischen Sommer- und Winterzeit erfolgen soll.

- ▶ Wählen Sie Umschaltung Sommer- und Winterzeit Ja
- » Es erfolgt eine automatische Umschaltung zwischen Sommer- und Winterzeit

## 7.6 Meldungen

Stausebene>Button Meldungen



Pos.	Beschreibung	Pos.	Beschreibung
1	Datum und Uhrzeit der aufgetretenen Meldung	2	Detaillierte Bezeichnung der aufgetretenen Meldung.
3	Button Quittieren Meldung	4	Button zu den Kontaktdaten

Der Button **Meldung** kann unterschiedlich farbig dargestellt sein:

- Grün: Es liegen keine Informationen oder Störungen vor. Mit der Anlage ist alles in Ordnung.
- Gelb: Es liegen Informationen für den Kunden vor. Es besteht kein Handlungsbedarf.
- Rot: Es liegt(en) Störung(en) vor. Es besteht Handlungsbedarf.

Informationen können durch Tippen des Buttons **Quittieren** quittiert werden



Genauere Angaben über die angezeigten Meldungen bzw. Störmeldungen, sowie deren Abhilfe (siehe Kapitel 9).


Wurde die Ursache einer Störung erfolgreich beseitigt, kann die Störmeldung durch Tippen des Buttons **Quittieren** quittiert werden. Die Störmeldung verschwindet.

Wurden Ursachen aller anliegenden Störungen erfolgreich beseitigt und Störmeldungen quittiert, geht die Filteranlage in den aktuellen Betriebsmodus über.

Treten Störmeldungen auf, die nicht von Ihnen selbst behoben werden können, wenden Sie sich an Ihren Installateur oder an den Werks-/Vertragskundendienst der Firma Grünbeck. Durch Tippen des Buttons **Kontakt** gelangen Sie zu den hinterlegten Kontaktdaten ihres Installateurs, ihres Grünbeck-Vertragspartners und des Grünbeck-Stammhauses.

- ▶ Halten Sie Ihre Gerätedaten (siehe Kapitel 1.3) bereit.

## 7.7 Nachtabsenkung/Flüsterbetrieb einstellen (nur bei vorhandenem Zubehör)

Abbildung	Erklärung
	Schnellzugriff auf eine vorhandene Nachtabsenkung bzw. einen Flüsterbetrieb, sofern Nachtabsenkung/Flüsterbetrieb konfiguriert wurde. Hier können Sie die Nachtabsenkung/Flüsterbetrieb ein- bzw. ausschalten, sowie Laufzeit und Zeitblock einstellen.



Eine Nachtabsenkung/Flüsterbetrieb kann nur eingestellt und bedient werden, wenn die Anlage mit dem entsprechenden Zubehör „Nachtabsenkung/Flüsterbetrieb“ ausgestattet ist. Zudem gibt es bezüglich der Bedienmöglichkeiten ein Unterschied, ob eine externe Rollladenabdeckung vom Inbetriebnehmer angemeldet/konfiguriert wurde, oder nicht.

### 7.7.1 Nachtabsenkung/Flüsterbetrieb ohne angemeldete externe Rollladenabdeckung

Sie können einen Zeitblock Nachtabsenkung/Flüsterbetrieb für eine regelmäßige automatische Nachtabsenkung/Flüsterbetrieb einstellen und für jeden einzelnen Wochentag aktivieren. Die Nachtabsenkung/Flüsterbetrieb läuft dann jede Woche an den ausgewählten Wochentagen innerhalb des eingestellten Zeitblockes Nachtabsenkung/Flüsterbetrieb ab.

1. Wählen Sie die Wochentage aus, an denen der Zeitblock Nachtabsenkung/Flüsterbetrieb aktiv sein soll.
  - » Die ausgewählten Wochentage sind transparent hinterlegt.

2. Wählen Sie den Startzeitpunkt (Uhrzeit) des Zeitblockes Nachtabsenkung/Flüsterbetrieb aus.
  - » Das Eingabefenster öffnet sich.
3. Geben Sie den Startzeitpunkt (Uhrzeit) des Zeitblockes Nachtabsenkung/Flüsterbetrieb ein.
4. Bestätigen Sie mit **OK**.
  - » Das Eingabefenster schließt sich; Startzeitpunkt wird übernommen.
5. Wählen Sie den Endzeitpunkt (Uhrzeit) des Zeitblockes Nachtabsenkung/Flüsterbetrieb aus.
  - » Das Eingabefenster öffnet sich.
6. Geben Sie den Endzeitpunkt (Uhrzeit) des Zeitblockes Nachtabsenkung/Flüsterbetrieb ein.
7. Bestätigen Sie mit **OK**.
  - » Das Eingabefenster schließt sich; Endzeitpunkt wird übernommen.

---

Die Umwälzpumpe läuft im Automatikbetrieb nur mit dem Sollwert „Filtration Nachtabsenkung/Flüsterbetrieb“, wenn sich die Zeiten des eingestellten Zeitblockes Nachtabsenkung/Flüsterbetrieb mit den aktiven Filterlaufzeiten überschneiden. Außerhalb der aktiven Filterlaufzeiten findet keine Umwälzung statt.



Im Handbetrieb läuft die Umwälzpumpe innerhalb des eingestellten Zeitblockes Nachtabsenkung/Flüsterbetrieb durchgehend mit dem Sollwert „Filtration Nachtabsenkung/Flüsterbetrieb“.

---

Die Nachtabsenkung/Flüsterbetrieb kann bei Bedarf auch manuell ausgelöst werden - unabhängig von den eingestellten Wochentagen und des eingestellten Zeitblockes Nachtabsenkung/Flüsterbetrieb.

- ▶ Wählen Sie manuelle Nachtabsenkung/Flüsterbetrieb Ein.
  - » Die Nachtabsenkung/Flüsterbetrieb ist für die eingestellte max. Laufzeit aktiv.

Wenn Sie die eingestellte max. Laufzeit einer manuell ausgelösten Nachtabsenkung/Flüsterbetrieb verändern wollen.

1. Wählen Sie die max. Laufzeit aus.
  - » Das Eingabefenster öffnet sich.
2. Geben Sie die max. gewünschte Laufzeit ein
3. Bestätigen Sie mit **OK**.
  - » Das Eingabefenster schließt sich; max. Laufzeit wird übernommen.

Sie können die manuell ausgelöste Nachtabsenkung/Flüsterbetrieb auch vor Ablauf der max. Laufzeit beenden.

- ▶ Wählen Sie manuelle Nachtabsenkung/Flüsterbetrieb Aus.
- » Die Nachtabsenkung/Flüsterbetrieb wird beendet.

## 7.7.2 Nachtabsenkung/Flüsterbetrieb mit angemeldeter externer Rollladenabdeckung

Bei einer angemeldeten externen Rollladenabdeckung erfolgt die Aktivierung der Nachtabsenkung/Flüsterbetrieb automatisch in Abhängigkeit der externen Rollladenabdeckung. Die Nachtabsenkung/Flüsterbetrieb ist solange aktiv, solange die externe Rollladenabdeckung geschlossen ist.



---

Die Umwälzpumpe läuft im Automatikbetrieb nur mit dem Sollwert „Filtration Nachtabsenkung/Flüsterbetrieb“, wenn sich der geschlossene Zustand der externen Rollladenabdeckung mit den aktiven Filterlaufzeiten überschneiden. Außerhalb der aktiven Filterlaufzeiten findet keine Umwälzung statt.

Im Handbetrieb läuft die Umwälzpumpe während des geschlossenen Zustandes der externen Rollladenabdeckung durchgehend mit dem Sollwert „Filtration Nachtabsenkung/Flüsterbetrieb“.

---

Die Nachtabsenkung/Flüsterbetrieb kann bei Bedarf auch manuell ausgelöst werden – z.B. bei geöffneter externer Rollladenabdeckung.

- ▶ Wählen Sie manuelle Nachtabsenkung/Flüsterbetrieb Ein.
- » Die Nachtabsenkung/Flüsterbetrieb ist für die eingestellte max. Laufzeit aktiv.


Wenn Sie die eingestellte max. Laufzeit einer manuell ausgelösten Nachtabsenkung/Flüsterbetrieb verändern wollen.

1. Wählen Sie die max. Laufzeit aus.
  - » Das Eingabefenster öffnet sich.
2. Geben Sie die max. gewünschte Laufzeit ein
3. Bestätigen Sie mit **OK**.
  - » Das Eingabefenster schließt sich; max. Laufzeit wird übernommen.

Sie können die manuell ausgelöste Nachtabsenkung/Flüsterbetrieb auch vor Ablauf der max. Laufzeit beenden.

- ▶ Wählen Sie manuelle Nachtabsenkung/Flüsterbetrieb Aus.
- » Die Nachtabsenkung/Flüsterbetrieb wird beendet.

## 7.8 Wassertemperatur

Abbildung	Erklärung
	Schnellzugriff zur Auswahl der gewünschten, voreingestellte Wassertemperatur (Normal-, Warm- oder Kaltbaden), sofern die Temperaturregelung angemeldet/konfiguriert wurde. Zudem können Sie den aktuellen Messwert der Wassertemperatur ablesen.

### 7.8.1 Wassertemperatur wählen

Sie können zwischen folgenden Wassertemperaturen auswählen:

- Normalbaden
- Warmbaden
- Kaltbaden

Sie gehen wie folgt vor:

- ▶ Wählen Sie die gewünschte Wassertemperatur aus.
- » Die ausgewählte Wassertemperatur ist transparent hinterlegt.

Temperaturregelung		
Normalbaden	28	°C
Warmbaden	30	°C
Kaltbaden	15	°C




Eine entsprechende Reaktionszeit für das Erwärmen bzw. Abkühlen über einen bauseitigen Wärmetauscher oder ähnliches muss dabei berücksichtigt werden!

### 7.8.2 Sollwerte Wassertemperaturen ändern

Sie können die Sollwerte der jeweiligen Wassertemperaturen wie folgt ändern:

1. Tippen Sie auf den Zahlenwert in der gewünschten Wassertemperatur-Zeile.
  - » Das Eingabefenster öffnet sich.
2. Geben kann den gewünschten Sollwert der Wassertemperatur ein.
3. Bestätigen Sie mit **OK**.
  - » Das Eingabefenster schließt sich; eingegebener Sollwert wird übernommen.

## 7.9 Reinigungsmenü wählen

Abbildung	Erklärung
	Schnellzugriff auf das Reinigungsmenü, sofern automatische Rinnenumschieberung angemeldet/konfiguriert wurde. Hier kann z. B. eine automatische Rinnenumschieberung für nachfolgende manuelle Rinnenreinigung ein- bzw. ausgeschaltet werden.

In diesem Menü kann für eine nachfolgende manuelle Reinigung der Rinne bzw. des Beckenumganges eine vorhandene automatische Rinnenumschieberung aktiviert werden.

Das bei der manuellen Reinigung eingesetzte Reinigungsmittel und das anfallende Schmutzwasser werden über die Rinne zum Kanal gegeben. Die Umwälzpumpe wird ausgeschaltet. Es findet keine Umwälzung über die Filteranlage statt.

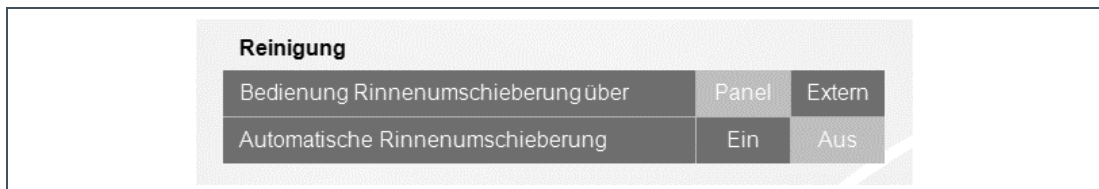
Soll die automatische Rinnenumschieberung über das Touchpanel bedient werden, muss der Button **Panel** aktiv sein.

Gehen Sie bei manueller Reinigung der Rinne bzw. des Beckenumganges über das Touchpanel wie folgt vor:

1. Aktivieren Sie die automatische Rinnenumschieberung durch Tippen auf **Ein**.
  - » Die Filteranlage wird ausgeschaltet.
2. Beginnen Sie mit der manuellen Reinigung der Rinne bzw. des Beckenumganges.

Nachdem die manuelle Reinigung beendet wurde und das Schmutzwasser vollständig über die Rinne abgelaufen ist, kann die automatische Rinnenumschieberung deaktiviert werden.

- ▶ Deaktivieren Sie die automatische Rinnenumschieberung durch Tippen auf **Aus**.
  - » Die Filteranlage wird eingeschaltet und geht in den vorgesehenen Betriebszustand.



Soll die automatische Rinnenumschieberung über einen externen Schalter (z.B. Schlüsselschalter im Beckenbereich) bedient werden, muss der Button **Extern** aktiv sein.

Gehen Sie bei manueller Reinigung der Rinne bzw. des Beckenumganges über einen externen Schalter wie folgt vor:




- 1 - Aktivieren Sie die automatische Rinnenumschieberung durch Betätigung des externen Schalters.
  - » Die Filteranlage wird ausgeschaltet.
- 2 - Beginnen Sie mit der manuellen Reinigung der Rinne bzw. des Beckenumganges.

Nachdem die manuelle Reinigung beendet wurde und das Schmutzwasser vollständig über die Rinne abgelaufen ist, kann die automatische Rinnenumschieberung deaktiviert werden.

- ▶ Deaktivieren Sie die automatische Rinnenumschieberung durch Betätigung des externen Schalters.
  - » Die Filteranlage wird eingeschaltet und geht in den vorgesehenen Betriebszustand.

## 7.10 Attraktionen wählen

Abbildung	Erklärung
	Schnellzugriff auf die vorhandenen Attraktionen, sofern Attraktionen angemeldet/konfiguriert wurden. Diese können einzeln ein- oder ausgeschaltet werden. Neben den jeweiligen Laufzeiten kann auch eine Zwangseinschaltung zur Vorbeugung von Stagnation in den Attraktionsleitungen eingegeben werden.

### 7.10.1 Attraktion ein-/ausschalten

Wählen Sie die gewünschte Attraktion aus:

1. Tippen Sie in der Zeile der gewünschten Attraktion auf das Feld **Ein**.
  - » Die Attraktion wird eingeschalten.
2. Tippen Sie in der Zeile der gewünschten Attraktion auf das Feld **Aus**.
  - » Die Attraktion wird ausgeschalten.

Attraktionen			ist	soll	
Attraktion 1	Ein	Aus	0	20	min.
Attraktion 2	Ein	Aus	0	20	min.
Attraktion 3	Ein	Aus	0	20	min.

## 7.10.2 Laufzeit einstellen

Stellen Sie die gewünschte Laufzeit der Attraktion folgendermaßen ein:

1. Tippen Sie in der Zeile der gewünschten Attraktion in der Spalte „soll“ auf den Zahlenwert.
  - » Das Eingabefenster öffnet sich.
2. Geben Sie die gewünschte Laufzeit in Minuten ein.
3. Bestätigen Sie mit **OK**.
  - » Das Eingabefenster schließt sich; Zahlenwert wird übernommen.

ist	soll	
0	20	min.
0	20	min.
0	20	min.



Wurde eine Attraktion eingeschaltet, wird die bereits abgelaufene Zeit in der Spalte „ist“ angezeigt.

## 7.10.3 Zwangseinschaltung Attraktionen



Warnung: Beeinträchtigung und Verletzung des Badenden durch plötzlich einschaltende Attraktionen.

- Zwangseinschaltung der Attraktionen, während sich der Badende im Becken aufhält, plötzlicher Wasserstrahl trifft Badenden.
- ▶ Stellen Sie sicher, dass die Zwangseinschaltung nicht während des Aufenthaltes von Badenden auslöst!



**HINWEIS:** Attraktionen sollten regelmäßig genutzt werden.

- Stagnation in den Leitungen der Attraktionen, Verkeimung der Leitungen.
- ▶ Regelmäßige Nutzung der Attraktionen bzw. Aktivierung der Zwangseinschaltung.



Hinweis: Auslösung Zwangseinschaltung bei geschlossenen externen Rollläden.

- Bei Schwallduschen oder ähnlichem gelangt Beckenwasser auf dem externen Rollladen bzw. im Bereich des Beckenumganges.
- ▶ Stellen Sie wenn möglich sicher, dass ein externer Rollladen während der Zwangseinschaltung geöffnet ist!
- ▶ Stellen Sie sicher, dass die Menge an Beckenwasser im Becken verbleibt bzw. im Bereich des Beckenumganges keine Schäden anrichtet!

Stellen Sie eine gewünschte automatische Zwangseinschaltung folgendermaßen ein:

1. Wählen Sie die Wochentage aus, an denen die Zwangseinschaltung aktiv sein soll.
  - » Die ausgewählten Wochentage sind transparent hinterlegt.
2. Wählen Sie den Startzeitpunkt (Uhrzeit) der Zwangseinschaltung aus.
  - » Das Eingabefenster öffnet sich.
3. Geben Sie den Startzeitpunkt (Uhrzeit) der Zwangseinschaltung ein.
4. Bestätigen Sie mit **OK**.
  - » Das Eingabefenster schließt sich; Startzeitpunkt wird übernommen.
5. Wählen Sie die Laufzeit der Zwangseinschaltung pro Attraktion aus.
  - » Das Eingabefenster öffnet sich.
6. Geben Sie die Laufzeit der Zwangseinschaltung pro Attraktion ein.
7. Bestätigen Sie mit **OK**.
  - » Das Eingabefenster schließt sich; Laufzeit wird übernommen.

**Zwangseinschaltung**

Wochentag						
Mo	Di	Mi	Do	Fr	Sa	So
um	22	:	30	Uhr	Handauslösung	
Laufzeit pro Attraktion				0	10	sek.

Bei Aktivierung der Zwangseinschaltung werden an den eingestellten Wochentagen zur eingestellten Uhrzeit die Attraktionen der Reihe nach, für die eingestellte Laufzeit jeweils eingeschaltet. Die Leitungen der Attraktionen werden mit frischem, desinfiziertem Beckenwasser durchspült.




Sollte die Zwangseinschaltung anstehen, während eine Attraktion aktiv/eingeschaltet ist, wird diese aktive Attraktion für kurze Zeit abgeschaltet, um den Kunden auf die nachfolgende Zwangseinschaltung hinzuweisen.

Führen Sie eine manuelle Zwangseinschaltung folgendermaßen aus:

- ▶ Tippen Sie auf das Feld Handauslösung

## 7.11 Beckenbeleuchtung wählen

Abbildung	Erklärung
	Schnellzugriff auf eine vorhandene Beckenbeleuchtung, sofern Beckenbeleuchtung angemeldet/konfiguriert wurde. Diese kann hier ein-/ bzw. ausgeschaltet werden.

In diesem Menü können bis zu 4 individuelle Leuchtkreise ein-/ bzw. ausgeschalten werden.

Sollen die Beckenbeleuchtungen über das Touchpanel bedient werden, muss der Button **Panel** aktiv sein.

Wählen Sie die gewünschte Beckenbeleuchtung folgendermaßen aus:

1. Tippen Sie in der Zeile der gewünschten Beckenbeleuchtung auf das Feld **Ein**.
  - » Die Beckenbeleuchtung wird eingeschaltet.
2. Tippen Sie in der Zeile der gewünschten Beckenbeleuchtung auf das Feld **Aus**.
  - » Die Beckenbeleuchtung wird ausgeschaltet.

Beckenbeleuchtung		
Bedienung Beckenbeleuchtung über	Panel	Extern
Beckenbeleuchtung 1	Ein	Aus
Beckenbeleuchtung 2	Ein	Aus
Beckenbeleuchtung 3	Ein	Aus
Beckenbeleuchtung 4	Ein	Aus

Sollen die Beckenbeleuchtungen über einen externen Schalter bedient werden, muss der Button **Extern** aktiv sein. Alle am Touchpanel eingeschalteten Beckenbeleuchtungen werden über den externen Schalter gemeinsam ein- bzw. ausgeschalten.

Wählen Sie die gewünschte Beckenbeleuchtung folgendermaßen aus:

- ▶ Tippen Sie in der Zeile der gewünschten Beckenbeleuchtung auf das Feld Ein.

Die Beckenbeleuchtung kann über den externen Schalter ein- bzw. ausgeschalten werden.

## 8 Reinigung, Inspektion, Wartung, Pflege



Um langfristig eine einwandfreie Funktion des Produktes zu sichern, sind regelmäßige Arbeiten notwendig. Wie empfohlen eine halbjährliche und eine jährliche Wartung. Die am Betriebsort gültigen Regeln sind unbedingt einzuhalten. Durch den Abschluss eines Wartungsvertrages stellen Sie die termingerechte Abwicklung aller Arbeiten sicher.



**WARNUNG:** Gefahr eines elektrischen Schlages bei Arbeiten an elektrischen Komponenten bei bestehender Stromzufuhr.

- Elektrischer Schlag, Unwohlsein, Tod.
- ▶ Trennen Sie vor jeder Montage bzw. Demontage oder Eingreifen in die Steuerung oder Arbeiten an elektrischen Komponenten die Stromzufuhr.
- ▶ Stellen Sie sicher, dass bei Arbeiten am Frequenzumrichter oder angeschlossener Umwälzpumpe der Frequenzumrichter mindestens 15 Minuten spannungsfrei und isoliert ist.



**WARNUNG:** Gefahr des Austritts von Druckluft aus Druckluftversorgung, Ventilen und Kupplungen.

- Verletzungen im des Gesichtsbereich.
- ▶ Tragen Sie Schutzvorrichtungen wie z. B. Schutzbrille.

### 8.1 Reinigung

- ▶ Befreien Sie die Filteranlage regelmäßig von Schmutz und Chemikalienrückständen.



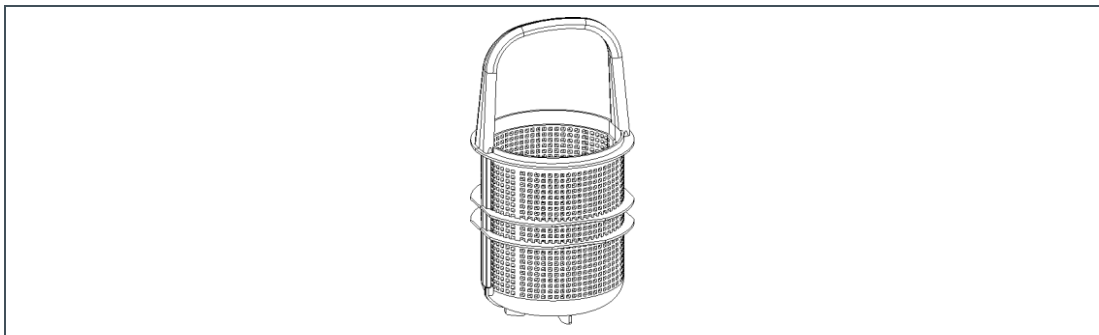
Reinigen Sie das Produkt mit einem lauwarmen Seifenwasser. Verwenden Sie keine scharfen oder scheuernden Reinigungsmittel, sie können die Oberfläche beschädigen.

#### 8.1.1 Reinigung Haar- und Faserfänger

Reinigen Sie mindestens einmal wöchentlich den Siebkorb des Haar- und Faserfängers.

1. Schalten Sie die Filteranlage zur Reinigung aus.
2. Schließen Sie die Absperrventile in der Saug- und Druckleitung der Umwälzpumpe bzw. des Haar- und Faserfängers.
3. Schrauben Sie die vier Kreuzgriffe am Deckel ab.
4. Nehmen Sie den Deckel mit Beilagscheiben ab.
5. Entfernen Sie die Deckeldichtung und den Siebkorb.
6. Reinigen Sie die Deckeldichtung und Siebkorb mit Wasser.

7. Setzen Sie den Siebkorb wieder in den Haar- und Faserfänger ein.
8. Achten Sie auf die richtige Stellung des Siebkorb (siehe Kennzeichnung).
9. Drücken Sie den Siebkorb fest in den Haar- und Faserfänger.
10. Füllen Sie (falls erforderlich) den Haar- und Faserfänger mit Wasser.
11. Setzen Sie die Deckeldichtung ein.
12. Legen Sie den Deckel auf.
13. Schrauben Sie die vier Kreuzgriffe zusammen mit den vier Beilagscheiben auf.
14. Öffnen Sie die Absperrventile in Saug- und Druckleitungen der Umwälzpumpe bzw. des Haar- und Faserfängers.
15. Schalten Sie die Filteranlage wieder ein.
16. Überprüfen Sie den Haar- und Faserfänger auf Dichtheit.



**HINWEIS:** Gefahr des Festsitzens des Laufrades der Umwälzpumpe.

- Ausfall der Umwälzpumpe und der Filteranlage
  - ▶ Die Umwälzpumpe darf nie ohne Haar- und Faserfänger betrieben werden.
- 

### 8.1.2 Reinigung Beckenboden/-wände

1. Reinigen Sie den Beckenboden und Beckenwände mindestens einmal wöchentlich mit einem Bodenabsauggerät.
2. Verwenden Sie ein filterunabhängiges Bodenabsauggerät.

### 8.1.3 Reinigung der Überlaufrinne

Die Beckenumgangs- und Überlaufrinnenreinigung muss über die Rinnenumschieberung (manuell oder automatisch) in den Schmutzwasserkanal vorgenommen werden. Nachdem sich die Rinnenleitung in den Rohwasserspeicher entleert hat, wird die Rinnenumschieberung eingeschaltet:

1. Schalten Sie bei einer manuellen Rinnenumschieberung die Filteranlage aus und öffnen Sie den Abgang zum Kanal.

2. Aktivieren Sie bei einer automatischen Rinnenumschieberung diese über die Steuerung (siehe Kapitel 7.9).
3. Führen Sie die Reinigung mit den erforderlichen und zulässigen Reinigungsmitteln durch.
4. Spülen Sie die gereinigten Stellen mit klarem Trinkwasser, um zu vermeiden, dass Rückstände von Reinigungsmitteln in den Beckenkreislauf gelangen.
5. Schalten Sie bei einer manuellen Rinnenumschieberung die Filteranlage ein und schließen Sie den Abgang zum Kanal.
6. Deaktivieren Sie bei einer automatische Rinnenumschieberung diese über die Steuerung (siehe Kapitel 7.9).

#### 8.1.4 Reinigung Rohwasserspeicher



---

Die hier beschriebenen Arbeiten dürfen nur vom Werks-/Vertragskundendienst der Firma Grünbeck vorgenommen werden.

---

Reinigen Sie den Rohwasserspeicher in regelmäßigen Abständen.

1. Schalten Sie die Filteranlage und Umwälzpumpe ab.
2. Sperren Sie die Saugleitung der Umwälzpumpe ab.
3. Schalten Sie das Magnetventil für Füllwassernachspeisung ab.

Die Reinigung kann mit den erforderlichen und zulässigen Reinigungsmitteln erfolgen.

4. Geben Sie das Reinigungswasser über den Entleerungskugelhahn oder Behälter-Restwasser-Entleerung vollständig in den Kanal.
5. Spülen Sie die gereinigten Stellen mit klarem Wasser nach.
  - » Alle Rückstände von Reinigungsmitteln werden in den Kanal gespült und gelangen nicht in den Beckenkreislauf.
6. Entfernen Sie das restliche Reinigungswasser mit Schwamm oder Lappen.
7. Schalten Sie das Magnetventil für Füllwassernachspeisung ein.
8. Befüllen Sie den Rohwasserspeicher.
9. Öffnen Sie die Saugleitung der Umwälzpumpe.
10. Nehmen Sie die Filteranlage und Umwälzpumpe in Betrieb.

#### 8.1.5 Entleerung Becken



---

Die hier beschriebenen Arbeiten dürfen nur vom Werks-/Vertragskundendienst der Firma Grünbeck vorgenommen werden.

---



**HINWEIS:** Beschädigung der Gleitringdichtung Umwälzpumpe durch Trockenlauf.

- Undichtigkeiten bzw. Ausfall der Umwälzpumpe.
- ▶ Umwälzpumpe darf nicht trocken laufen.



**HINWEIS:** Gefahr von Luft in der Saugleitung.

- Umwälzpumpe fördert nicht mehr ausreichend bzw. nicht mehr. Gegebenenfalls Ausfall der Umwälzpumpe.
- ▶ Umwälzpumpe darf keine Luft ansaugen.

---

Das Beckenwasser wird über einen separaten Beckenstutzen oder durch einen Anschluss am Bodeneinlaufsystem entleert.

## 8.2 Inspektion



Die Inspektionen sind vom Betreiber der Filteranlage spätestens in den vorgegeben Zeitintervallen durchzuführen. Je nach Betriebsbedingungen können verkürzte Zeitintervalle notwendig sein.



Nachfolgend werden Punkte zur Inspektion der Filteranlage und den wichtigsten Systemkomponenten beschrieben.



Ausführlichere Inspektionsanweisungen für Systemkomponenten neben der Filteranlage sind den separaten Anleitungen zu entnehmen.

### 8.2.1 Tägliche Inspektion

1. Kontrollieren Sie die Anlagenfunktion.
2. Überprüfen Sie die Dichtheit der Systemkomponenten.
3. Achten Sie auf ungewöhnliche Geräusche bzw. Vibrationen.

### 8.2.2 Wöchentliche Inspektion.

1. Reinigen Sie Haar- und Faserfänger der Umwälzpumpe.
2. Kontrollieren Sie die Umwälzpumpe auf Funktion und Erwärmung.
3. Kontrollieren Sie den Luftkompressor auf Funktion und Erwärmung.
4. Prüfen Sie die Luftversorgung auf Dichtigkeit und Funktion.



### 8.2.3 Monatliche Inspektion (Funktionsprüfung)

1. Kontrollieren Sie die Anlagenfunktion.
2. Überprüfen Sie die Dichtheit der Systemkomponenten und Anschlüsse.
3. Achten Sie auf ungewöhnliche Geräusche bzw. Vibrationen.
4. Entwässern Sie den gegebenenfalls den Druckminderer.
5. Prüfen Sie den Füllstand Chemikalienkanister.

**Luftkompressor:**

6. Prüfen Sie den Ansaugfilter.
7. Prüfen Sie den Ölstand, gegebenenfalls Öl nachfüllen,
8. Reinigen Sie die Kühlrippen/Kühlflächen bei Verschmutzung.
9. Prüfen Sie die Druckeinstellungen, stellen Sie bei Bedarf nach.

## 8.3 Wartung



Um langfristig eine einwandfreie Funktion des Produktes zu sichern, sind einige regelmäßige Arbeiten notwendig. Wir empfehlen eine halbjährliche und eine jährliche Wartung.



Die Durchführung von Wartungsarbeiten erfordert Fachwissen. Die Wartungsarbeiten dürfen nur vom Werk-/Vertragskundendienst der Firma Grünbeck durchgeführt werden.



Daten und Arbeiten, einschließlich durchgeführter Reparaturen, in das Betriebshandbuch eintragen.

## 8.4 Verbrauchsmaterial



**HINWEIS:** Gefahr von Beschädigung der Anlage bei Verwendung von ungeeignetem Verbrauchsmaterial.

- Es drohen Funktionsbeeinträchtigungen, Störungen und der Verlust der Gewährleistung.
- ▶ Verwenden Sie nur Original-Verbrauchsmaterialien.

Produkt	Bestell-Nr.
GENO-Chlor A	210 012
Filterelemente – Aktivkohlefilter Luftaufbereitung	899 50 356

## 8.5 Ersatzteile



**HINWEIS:** Gefahr von Beschädigung der Anlage bei Verwendung von ungeeigneten Ersatzteilen.

- Es drohen Funktionsbeeinträchtigungen, Störungen und der Verlust der Gewährleistung.
- ▶ Verwenden Sie nur Original-Ersatzteile.

---

Ersatzteile und Verbrauchsmaterialien erhalten Sie bei der für Ihr Gebiet zuständigen Vertretung (zu finden im Internet unter [www.gruenbeck.de](http://www.gruenbeck.de)).

## 8.6 Verschleißteile



**HINWEIS:** Gefahr von Beschädigung der Anlage bei Verwendung von ungeeigneten Verschleißteilen.

- Es drohen Funktionsbeeinträchtigungen, Störungen und der Verlust der Gewährleistung.
- ▶ Verwenden Sie nur Original-Verschleißteile.



Verschleißteile müssen bei der Inspektion und Wartung regelmäßig überprüft und gegebenenfalls ausgetauscht werden.

Verschleißteile sind nachfolgend aufgeführt:

- Filterelemente Rückspülfilter
- Ultrafiltrationsmodul
- Dosierschläuche
- Gleitringdichtungen Umwälzpumpe
- Sensoren
- Bewegte Teile
  - Antriebe
  - Ventile
- Batterien
- Dichtungen.

## 9 Störungen



**WARNUNG:** Gefahr eines elektrischen Schlages bei Eingriff in die Steuerung oder in elektrische Komponenten bei bestehender Stromzufuhr!

- Elektrischer Schlag, Unwohlsein, Tod, Ausfall der elektrischen Bauteile.
- ▶ Trennen Sie vor jeder Montage bzw. Demontage oder Eingreifen in die Steuerung oder Arbeiten an elektrischen Komponenten die Stromzufuhr.
- ▶ Bei Arbeiten am Frequenzumrichter oder angeschlossener Umwälzpumpe muss der Frequenzumrichter mindestens 15 Minuten spannungsfrei und isoliert sein.



**WARNUNG:** Gefahr des Austritts von Druckluft über die gesamte Druckluftversorgung, vor allem an Ventilen und Kupplungen.

- Verletzung des Gesichts aufgrund austretender Druckluft.
- ▶ Tragen Sie Schutzvorrichtungen wie z. B. Schutzbrille.

Die Ultrafiltrationsanlage spaliQ:UF zeigt Störungen im Display an. Bei Störungen, die durch die nachfolgenden Hinweise nicht zu beheben sind, wenden Sie sich an den Werks-/Vertragskundendienst der Firma Grünbeck.

- ▶ Halten Sie Ihre Gerätedaten bereit (siehe Kapitel 1.3).

### 9.1 Displaymeldungen

1. Quittieren Sie die Meldung durch Tippen des Buttons **Quittieren**.
2. Beobachten Sie das Display.
3. Vergleichen Sie die Meldung am Display mit nachfolgender Tabelle, falls die Störmeldung erneut auftritt.

Meldung	Fehlerursache	Fehlerbehebung
Warnung Eingangsdruk – Filtration	Motorkugelhähne nicht geöffnet.	Funktion und Stellung Motorkugelhähne prüfen; bei Funktionsausfall Motorkugelhähne austauschen.
	Zu große Druckverluste in nachfolgender Filtratleitung zum Becken.	Druckverluste minimieren (größere Rohrleitungen, geschlossenen Kugelhähne öffnen, ...).
Störung Eingangsdruk – Filtration	Motorkugelhähne nicht geöffnet.	Funktion und Stellung Motorkugelhähne prüfen; bei Funktionsausfall Motorkugelhähne austauschen.
	Zu große Druckverluste in nachfolgender Filtratleitung zum Becken.	Druckverluste minimieren (größere Rohrleitungen, geschlossenen Kugelhähne öffnen, ...).
Störung Eingangsdruk max. – Spülung	Motorkugelhahn oberer Kanal Ultrafiltrationsmodul nicht geöffnet.	Funktion und Stellung Motorkugelhähne prüfen; bei Funktionsausfall Motorkugelhähne austauschen.
	Verschmutzung Ultrafiltrationsmodul durch irreversibles Fouling.	Chemische Intensivreinigung (CIP) durchführen. Verständigen Sie den Werks-/Vertragskundendienst der Firma Grünbeck.

Meldung	Fehlerursache	Fehlerbehebung
Störung Eingangsdruck min. – Spülung.	Umwälzpumpe fördert nicht.	Siehe Kapitel 9.2, Umwälzpumpe
	Kein bzw. zu geringer Durchfluss.	Ausreichenden Durchfluss sicherstellen.
	Keine bzw. zu geringe Wasserversorgung.	Ausreichende Wasserversorgung sicherstellen.
Störung Eingangsdruck max. – Integritätstest	Motorkugelhahn oberer Kanal Ultrafiltrationsmodul nicht geöffnet.	Funktion und Stellung Motorkugelhähne prüfen; bei Funktionsausfall Motorkugelhähne austauschen.
	Verschmutzung Ultrafiltrationsmodul durch irreversibles Fouling.	Chemische Intensivreinigung (CIP) durchführen. Verständigen Sie den Werks-/Vertragskundendienst der Firma Grünbeck.
Störung Eingangsdruck min. – Integritätstest	Umwälzpumpe fördert nicht.	Siehe Kapitel 9.2, Umwälzpumpe
	Kein bzw. zu geringer Durchfluss.	Ausreichenden Durchfluss sicherstellen.
	Keine bzw. zu geringe Wasserversorgung.	Ausreichende Wasserversorgung sicherstellen.
Störung Ausgangsdruck max. – Spülung	Motorkugelhahn oberer Kanal Ultrafiltrationsmodul nicht geöffnet.	Funktion und Stellung Motorkugelhähne prüfen; bei Funktionsausfall Motorkugelhähne austauschen.
	Druckminderer für Spülluft falsch eingestellt.	Druckminderer für Spülluft auf richtigen Wert von 2,5 bar einstellen.
Störung Ausgangsdruck min. – Spülung	Motorkugelhahn unterer Kanal Ultrafiltrationsmodul geöffnet.	Funktion und Stellung Motorkugelhähne prüfen; bei Funktionsausfall Motorkugelhähne austauschen.
	Motorkugelhahn Filtrat Ultrafiltrationsmodul geöffnet.	
	Magnetventil Spülluft nicht geöffnet.	
	Druckminderer für Spülluft falsch eingestellt.	Druckminderer für Spülluft auf richtigen Wert von 2,5 bar einstellen.
	Druckminderer für Spülluft defekt.	Druckminderer für Spülluft austauschen.
Störung Ausgangsdruck max. – Integritätstest	Motorkugelhahn oberer Kanal Ultrafiltrationsmodul nicht geöffnet.	Funktion und Stellung Motorkugelhähne prüfen; bei Funktionsausfall Motorkugelhähne austauschen.
	Druckminderer für Integritätstest falsch eingestellt.	Druckminderer für Integritätstest auf richtigen Wert von 0,5 bar einstellen.
	Druckminderer für Integritätstest defekt.	Druckminderer für Integritätstest austauschen.
	Druckluftversorgung unzureichend – undicht bzw. defekt.	Siehe Kapitel 9.2, Unzureichende Druckluftversorgung.
Störung Ausgangsdruck min. – Integritätstest	Motorkugelhahn Filtrat Ultrafiltrationsmodul geöffnet.	Funktion und Stellung Motorkugelhähne prüfen; bei Funktionsausfall Motorkugelhähne austauschen.
	Magnetventil Integritätstest nicht geöffnet.	Funktion Magnetventil prüfen; bei Funktionsausfall Magnetventil austauschen.
	Druckminderer für Integritätstest falsch eingestellt.	Druckminderer für Integritätstest auf richtigen Wert von 0,5 bar einstellen.
	Druckminderer für Integritätstest defekt.	Siehe Kapitel 9.2, Unzureichende Druckluftversorgung.
Warnung Differenzdruck – Filtration	Spülung Ultrafiltrationsmodul ineffektiv.	Spülung (Schritte, Zeiten, Chemikaliendosierung, ...) prüfen und optimieren.
	Verschmutzung Ultrafiltrationsmodul durch irreversibles Fouling.	Chemische Intensivreinigung (CIP) durchführen. Verständigen Sie den Werks-/Vertragskundendienst der Firma Grünbeck.
Störung Differenzdruck – Filtration	Spülung Ultrafiltrationsmodul ineffektiv.	Spülung (Schritte, Zeiten, Chemikaliendosierung, ...) prüfen und optimieren.
	Verschmutzung Ultrafiltrationsmodul durch irreversibles Fouling.	Chemische Intensivreinigung (CIP) durchführen. Verständigen Sie den Werks-/Vertragskundendienst der Firma Grünbeck.
Störung Durchfluss max. – Filtration	Durchflussmessung bzw. Durchflussregelung defekt.	Durchflussmessung auf Funktion prüfen; bei Fehlfunktion austauschen. Durchflussregelung prüfen.
Störung Durchfluss min. – Filtration	Motorkugelhähne in falscher Stellung.	Funktion und Stellung Motorkugelhähne prüfen; bei Funktionsausfall Motorkugelhähne austauschen.
	Zu große Druckverluste in bauseitiger Verrohrung.	Druckverluste minimieren (größere Rohrleitungen, geschlossenen Kugelhähne öffnen, ...).
	Keine bzw. zu geringe Wasserversorgung.	Ausreichende Wasserversorgung sicherstellen.
	Leckage.	Leckage beheben.
Störung Laufzeit Integritätstest überschritten	Magnetventil Integritätstest nicht geöffnet.	Funktion und Ansteuerung Magnetventil prüfen; bei Fehlfunktion defekte Teile austauschen.
	Druckminderer für Integritätstest falsch eingestellt.	Druckminderer für Integritätstest auf richtigen Wert von 0,5 bar einstellen.
	Druckminderer für Integritätstest defekt.	Druckminderer für Integritätstest austauschen.
	Druckluftversorgung unzureichend – undicht bzw. defekt.	Siehe Kapitel 9.2, Unzureichende Druckluftversorgung.
Störung Integritätstest fehlgeschlagen	Motorkugelhahn oberer Kanal Ultrafiltrationsmodul nicht geöffnet.	Funktion und Stellung Motorkugelhähne prüfen; bei Funktionsausfall Motorkugelhähne austauschen.

Meldung	Fehlerursache	Fehlerbehebung
	<p>Motorkugelhahn Filtrat Ultrafiltrationsmodul geöffnet.</p> <p>Magnetventil Integritätstest nicht geöffnet.</p>	
	Druckminderer für Integritätstest falsch eingestellt.	Druckminderer für Integritätstest auf richtigen Wert von 0,5 bar einstellen.
	Druckminderer für Integritätstest defekt.	Druckminderer für Integritätstest austauschen.
	Druckluftversorgung unzureichend – undicht bzw. defekt.	Siehe Kapitel 9.2, Unzureichende Druckluftversorgung.
	Max. zulässiger Druckabfall Integritätstest überschritten. Viren-/Bakterien-/Parasitenbarriere ihrer spaliQ:UF150 ist möglicherweise beschädigt.	Verständigen Sie den Werks-/Vertragskundendienst der Firma Grünbeck.
Integritätstest erfolgreich abgeschlossen.	Unversehrtheit der Viren-/Bakterien-/Parasitenbarriere gegeben.	Kein Fehler. Alles in Ordnung.
Warnung Voralarm Dosierbehälter Chlorrückspülung	Füllstand Chemikalienkanister geht zu Ende.	Chemikalie nachbestellen.
Störung Leermeldung Dosierbehälter Chlorrückspülung	Füllstand Chemikalienkanister ist zu Ende.	Leeren Chemikalienkanister durch neuen tauschen.
Störung Max. Temperaturbegrenzer.	Optionales Sicherheitsthermostat Max. Temperaturbegrenzer hat ausgelöst - Wassertemperatur über dem am max. Temperaturbegrenzer eingestellten Wert.	<p>Sollwertvorgabe Wassertemperatur prüfen.</p> <p>Potentialfreies Signal Freigabe Heizung prüfen – Abschaltung bei Sollwert muss gegeben sein.</p> <p>Abschaltung der bauseitigen Heizung und der Wärmezufuhr prüfen – Abschaltung bei Sollwert muss gegeben sein.</p> <p>Anlage gegen ungewollte Wärmezufuhr von bauseits schützen.</p>
Störung Pumpensumpf/ Abwasserhebeanlage	<p>Bauseitige Abwasserhebeanlage kann das Wasser nicht mehr ausreichend aus dem Pumpensumpf fördern.</p> <p>Leckagemeldung hat ausgelöst.</p>	<p>Bauseitige Abwasserhebeanlage prüfen.</p> <p>Ursache für Leckagemeldung abstellen.</p>
Warnung Trockenlaufschutz (bei Rohwasserspeicher Pegel d).	<p>Keine bzw. zu geringe Wasserversorgung über Rohwasserspeicher.</p> <p>Optionales Magnetventil Frischwassernachspeisung funktioniert nicht.</p> <p>Optionale Pegelmessung/Niveaumessung defekt.</p> <p>Skimmerbecken.</p>	<p>Ausreichende Wasserversorgung sicherstellen.</p> <p>Funktion und Ansteuerung Magnetventil prüfen; bei Fehlfunktion defekte Teile austauschen.</p> <p>Funktion und Konfiguration der Pegel prüfen; bei Fehlfunktion defekte Teile austauschen.</p> <p>Im Konfigurationsmenü Rohwasserspeicher als „Nein“ einstellen.</p>
Störung Umwälzpumpe.	<p>Störung Frequenzumrichter.</p> <p>Spannungsausfall.</p> <p>Thermoschutz Umwälzpumpe hat ausgelöst.</p>	<p>Verständigen Sie den Werks-/Vertragskundendienst der Firma Grünbeck.</p> <p>Ursache für Spannungsausfall beheben.</p> <p>Motor auf Überhitzung überprüfen.</p> <p>Motor auf mechanische Überlastung prüfen.</p> <p>Korrektur Anschluss Thermistor überprüfen.</p>
Störung Mess- und Regelanlage.	Sammelstörung von optionaler Mess- und Regelanlage kommend.	Anleitung optionaler Mess- und Regelanlage beachten.
Störung Spannungsausfall.	Spannungsausfall.	Ursache für Spannungsausfall beheben.
Störung Endlage xxx.	<p>Endlage „Auf“ bzw. „Zu“ der Motorkugelhähne nicht erreicht.</p> <p>zu geringe Stellzeit.</p> <p>Endlagenschalter defekt.</p>	<p>Ursache abstellen.</p> <p>Verzögerungszeit zum Stellen der Ventile anpassen.</p> <p>Motorkugelhahn austauschen.</p>
Störung Drahtbruch xxx.	<p>Kabelbruch – Signal nicht mehr vorhanden.</p> <p>Kurzschluss des Signals</p>	<p>Defekte Kabel oder Stecker austauschen.</p> <p>Feinsicherung im Schaltschrank überprüfen und 4-20mA Signal messen.</p>
Störung Drahtbruch Temperatursensor	Signal nicht mehr vorhanden.	Defekte Kabel oder Stecker austauschen.
Störung Frischwassernachspeisung	<p>Keine bzw. zu geringe Wasserversorgung über Rohwasserspeicher.</p> <p>Optionales Magnetventil Frischwassernachspeisung funktioniert nicht.</p> <p>Optionale Pegelmessung/Niveaumessung defekt.</p>	<p>Ausreichende Wasserversorgung sicherstellen.</p> <p>Funktion und Ansteuerung Magnetventil prüfen; bei Fehlfunktion defekte Teile austauschen.</p> <p>Funktion und Konfiguration der Pegel prüfen; bei Fehlfunktion defekte Teile austauschen.</p>
Störung Attraktion x	<p>Motorschutzschalter hat ausgelöst.</p> <p>Spannungsausfall</p>	<p>Motor auf Überhitzung überprüfen.</p> <p>Motor auf mechanische Überlastung prüfen.</p> <p>Ursache für Spannungsausfall beheben.</p>
Störung Netzteil	Batterie ist leer.	Batterien muss geladen werden.

Meldung	Fehlerursache	Fehlerbehebung
	Batterie hat Lebensdauer überschritten.	Batterie austauschen. Verständigen Sie den Werks-/Vertragskundendienst der Firma Grünbeck.
Wartung erforderlich	Eingestelltes Wartungsintervall ist abgelaufen.	Verständigen Sie den Werks-/Vertragskundendienst der Firma Grünbeck. Anlage läuft bis zur Wartung in der eingestellten Betriebsweise weiter.

## 9.2 Sonstige Beobachtungen

Beobachtung	Bedeutung	Abhilfe
Undichtigkeiten	Verschleiß von O-Ringen bzw. Dichtungen.	Defekte Dichtungen erneuern. Verständigen Sie den Werks-/Vertragskundendienst der Firma Grünbeck.
Steuerung ist außer Betrieb.	Hauptschalter ist aus. Falsche Netzspannung.	Hauptschalter einschalten. Netzspannung überprüfen.
Umwälzpumpe läuft nicht an.	Falsche Spannung. Sicherung hat ausgelöst bzw. ist beschädigt. Umwälzpumpe/Motor ist blockiert.	Umwälzpumpenspannung (Typenschild) mit Netzspannung vergleichen. Ursache finden und abstellen, gegebenenfalls beschädigte Sicherung ersetzen. Verständigen Sie den Werks-/Vertragskundendienst der Firma Grünbeck.
Durchfluss nimmt mit der Zeit ab.	Spülung Rückspülfilter ineffektiv. Ventile Rückspülfilter bei Spülung nicht betätigt.	Spülung (Schritte, Zeiten, ...) prüfen und optimieren. Druckluftversorgung für Steuerluft Ventile Rückspülfilter prüfen.
Umwälzpumpe saugt nicht bzw. saugt zu wenig. / Durchfluss zu gering.	Geschlossene Absperrventile. Luft in der Saugleitung. Drehstrommotor der Umwälzpumpe dreht in falscher Richtung. Motor der Umwälzpumpe dreht nicht. Umwälzpumpe ohne Wasser. Übermäßige Saughöhe. Haar- und Faserfänger der Umwälzpumpe ist stark verschmutzt. Grobsieb im Skimmer ist verschmutzt.	Alle Absperrventile vor und nach der Anlage prüfen und öffnen. Saugleitung auf Dichtigkeit überprüfen. Stromzufuhr überprüfen, gegebenenfalls anpassen. Stromzufuhr überprüfen, gegebenenfalls anpassen. Verständigen Sie den Werks-/Vertragskundendienst der Firma Grünbeck. Durchsichtigen Deckel der Umwälzpumpe abschrauben, Gehäuse mit Wasser füllen, Deckel wieder aufschrauben. Standort Umwälzpumpe anpassen. Haar- und Faserfänger reinigen. Grobsieb reinigen.
Umwälzpumpe ist zu laut.	Filterdruck ist stark angestiegen. Zu große Druckverluste in den Leitungen (Rohrleitungslänge zu groß, Rohrdurchmesser zu gering bzw. verstopft, Leitungen zu verwinkelt). Luft in der Saugleitung. Drehstrommotor der Umwälzpumpe dreht in falscher Richtung. Übermäßige Saughöhe – Kavitation. Rohrdurchmesser Saugleitung zu klein. Fremdkörper in der Umwälzpumpe.	Rückspülung auslösen. Rohrleitungssystem überprüfen und anpassen (größere Rohrdurchmesser, weniger Richtungsänderungen, Bögen anstelle von Winkel, ...). Saugleitung auf Dichtigkeit überprüfen. Stromzufuhr überprüfen, gegebenenfalls anpassen. Standort Umwälzpumpe anpassen. Saugleitung entsprechend abändern. Umwälzpumpe sowie Haar- und Faserfänger reinigen.
Wellenabdichtung Umwälzpumpe undicht – Leckage.	Gleitringdichtung verschlissen (hohe Laufzeiten, Trockenlauf, ...)	Verständigen Sie den Werks-/Vertragskundendienst der Firma Grünbeck.
Schwebekörper Durchflussmessung steckt fest.	Verschmutzung Fremdkörper	Durchflussmessgerät und Schwebekörper reinigen. Fremdkörper entfernen.
Messwertgeber Durchflussmesser gibt kein Signal.	Steckverbindung unterbrochen. Kabel unterbrochen. Messwertgeber defekt.	Steckverbindung prüfen und gegebenenfalls Gerätesteckdose tauschen. Kabel prüfen und gegebenenfalls tauschen. Verständigen Sie den Werks-/Vertragskundendienst der Firma Grünbeck.

Beobachtung	Bedeutung	Abhilfe
Messwertgeber Durchfluss gibt unregelmäßiges Signal, das nicht mit der Anzeige des Schwebekörpers übereinstimmt.	Messwertgeber defekt.	Verständigen Sie den Werks-/Vertragskundendienst der Firma Grünbeck.
Druckmesser gibt kein Signal.	Steckverbindung unterbrochen.	Steckverbindung prüfen und gegebenenfalls Gerätesteckdose tauschen.
	Kabel unterbrochen.	Kabel prüfen und gegebenenfalls tauschen.
	Druckmesser defekt.	Verständigen Sie den Werks-/Vertragskundendienst der Firma Grünbeck.
Unzureichende Druckluftversorgung.	Kompressor erzeugt unzureichend bzw. keine Druckluft.	Ansaugfilter Kompressor auf Verschmutzung prüfen. Bei Verschmutzung austauschen.
	Ölstand Kompressor zu niedrig.	Öl des Kompressors auffüllen.
	Druckluftschlauch defekt.	Defekten Druckluftschlauch austauschen.
	Druckluftkupplungen defekt.	
Abweichender Wert Manometer an Druckluftaufbereitung zu Messwerten Druckmessumformer am Touchpanel.	Aufgrund der unterschiedlichen Messwerkzeuge kann es zu Abweichungen kommen.	Vorrang haben die Messwerte der Druckmessumformer am Touchpanel. Ggf. abweichender Wert vom Manometer ignorieren.
Touchpanel zeigt dauerhaft Zähler, der von 10 auf 0 zählt.	Verbindungsproblem des Touchpanel mit der Steuerung im Schaltschrank.	Sitz des WLAN-Moduls in der Steckdose im Schaltschrank prüfen – grüne LED am WLAN-Modul muss dauerhaft leuchten. Kabelverbindungen Touchpanel, WLAN-Modul und Steuerung prüfen. Neustart nach Kapitel 4.9 „Displaykonfigurationstaste“ durchführen.
Attraktionen lassen sich über Touchpanel nicht einschalten bzw. sind aktiv und werden plötzlich ausgeschaltet.	Automatische Rinnenumschiebung ist aktiv	Deaktivieren Sie nach erfolgter Reinigung die automatische Rinnenumschiebung über das Touchpanel
Attraktionen laufen und werden plötzlich abgeschaltet.	Zwangseinschaltung Attraktionen ist aktiv	Deaktivieren Sie ggf. die eingestellte Zwangseinschaltung Attraktionen
	Laufzeit ist abgelaufen	Schalten Sie die Attraktion erneut ein oder verändern Sie die Laufzeit

## 10 Stillstand der Anlage

Bei längeren Stillstandzeiten kann es zur Verkeimung der Filteranlage kommen. Deshalb müssen vor und nach längeren Standzeiten ausreichende Filterspülungen (Rückspülfilter und Ultrafiltrationsmodul) durchgeführt werden.

Bei Stillstandzeiten > 24 Stunden muss das Ultrafiltrationsmodul durch den Werks-/Vertragskundendienst der Firma Grünbeck im Anschluss an eine CIP-Reinigung konserviert werden. Die maximale Zeit, die ein Ultrafiltrationsmodul konserviert stehen darf, beträgt 4 Monate. Im Anschluss daran muss das Ultrafiltrationsmodul in gleichmäßigen Wartungsintervallen durch den Werks-/Vertragskundendienst der Firma Grünbeck erneut konserviert werden.

Bei Wiederinbetriebnahme muss die Anlage vom Konservierungsmittel freigespült werden.

### 10.1 Außerbetriebnahme



---

Die hier beschriebenen Arbeiten dürfen nur vom Werks-/Vertragskundendienst der Firma Grünbeck vorgenommen werden.

---

Zur Außerbetriebnahme der Filteranlage, z. B. Überwinterung von Freibädern, ist folgendermaßen vorzugehen:

1. Leiten Sie eine Rückspülung der Filteranlage unter Zugabe von Chlor ein, bis die Filteranlage frei von Verunreinigungen ist.
2. Spülen Sie die Filteranlage mit klarem Wasser, um Chlorrückstände zu entfernen.
3. Spülen Sie das Ultrafiltrationsmodul mindestens 2-mal.
4. Führen Sie eine CIP-Reinigung und Konservierung durch (siehe Kapitel 3.2 Stillstand der Anlage).
5. Entleeren und reinigen Sie die Filteranlage vollständig.
6. Öffnen Sie alle Ventile leicht.
7. Entleeren Sie alle frostgefährdeten Leitungen vollständig.
8. Schalten Sie die Komponenten spannungsfrei.



# 11 Entsorgung

- ▶ Beachten Sie die geltenden nationalen Vorschriften.

## 11.1 Verpackung

- ▶ Entsorgen Sie die Verpackung umweltgerecht.

## 11.2 Produkt



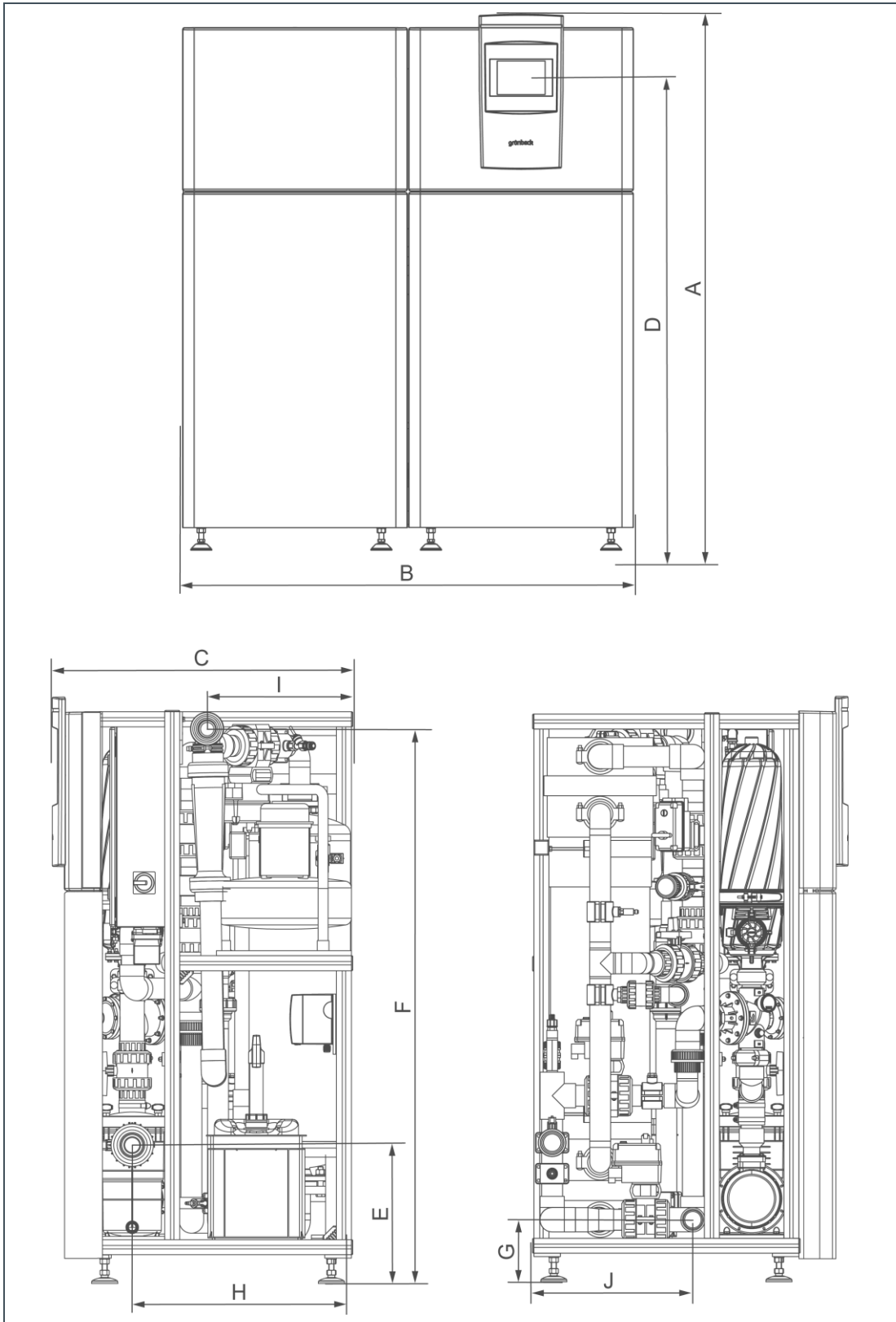
Befindet sich dieses Symbol (durchgestrichene Abfalltonne) auf dem Produkt, gilt für dieses Produkt die Europäische Richtlinie 2012/19/EU. Dies bedeutet, dass dieses Produkt bzw. die elektrischen und elektronischen Komponenten nicht als Hausmüll entsorgt werden dürfen.

- ▶ Informieren Sie sich über die örtlichen Bestimmungen zur getrennten Sammlung elektrischer und elektronischer Produkte.
- ▶ Nutzen Sie für die Entsorgung Ihres Produktes die Ihnen zur Verfügung stehenden Sammelstellen.



Informationen zu Sammelstellen für Ihr Produkt erhalten Sie bei Ihrer Stadtverwaltung, dem öffentlich-rechtlichen Entsorgungsträger, einer autorisierten Stelle für Entsorgung von Elektro- und Elektronik-Produkten oder Ihrer Müllabfuhr.

# 12 Technische Daten



BA-TD3-IU000de\_064\_spallQ\_UF150.docx

Maße und Gewichte			
A	Filteranlagenhöhe	mm	1800
B	Filteranlagenbreite	mm	1500
C	Filteranlagentiefe	mm	900
D	Bedienhöhe Steuerung Touchpanel	mm	1580 – 1600
E	Anschlusshöhe Rohwasser	mm	415
F	Anschlusshöhe Filtrat	mm	1650
G	Anschlusshöhe Spülabwasserleitung (Kanal)	mm	187
H	Anschlusstiefe Rohwasser	mm	662
I	Anschlusstiefe Filtrat	mm	452
J	Anschlusstiefe Spülabwasserleitung (Kanal)	mm	485
	Mindestraumhöhe (ohne Fundament)	kg	2000
	Leergewicht ca.	kg	350
	Betriebsgewicht ca.	kg	500

Anschlussdaten			
	Anschlussnennweite Rohwasser	DN	65
	Anschlussnennweite Filtrat	DN	50
	Anschlussnennweite Spülabwasseranschluss	DN	50
	Anschlussnennweite Reinigungsanschlüsse (CIP)	DN	32
	Kanalanschluss/Bodenablauf erforderlich	DN	≥ 100
	Netzanschluss	V/Hz	230/400/50
	Anschlussleistung	kW	4,0
	Schutzart / Schutzklasse		IP 54/Ⓛ
	Absicherung bauseits	A	≤ 20

Leistungsdaten			
	Nenndruck		PN 3
	Filterleistung (bei 23 mWS) **	m³/h	15
	Druckverlust Filteranlage bei 15 m³/h **	mWS	12
	Erforderlicher NPSH	m	≥ 3
	Zulässiger Druckverlust Saugseite ****	m	≤ 6
	Leistungsaufnahme (bei 6 m³/h und Druckverlust Filteranlage 5 mWS) ca. **	kW	0,30
	Leistungsaufnahme (bei 12 m³/h und Druckverlust Filteranlage 10 mWS) ca. **	kW	1,05
	Leistungsaufnahme (bei 15 m³/h und Druckverlust Filteranlage 12 mWS) ca. **	kW	1,90
	Spülleistung Rückspülfilter (bei 20 mWS) **	m³/h	9
	Spülleistung Ultrafiltrationsmodul (bei 2,5 bar) **	m³/h	18
	Spülwassermenge Filteranlage pro Spülung ***	Liter	≥ 240
	Förderdruck Umwälzpumpe	mWS	≤ 27
	Trenngrenze Rückspülfilter	µm	≤ 200
	Trenngrenze Ultrafiltrationsmodul	µm	≤ 0,02
	Membranfläche	m²	75
	Typischer Transmembrandruck Ultrafiltrationsmodul Filtration (TMP)	bar	0,1 – 0,7
	Typischer Transmembrandruck Ultrafiltrationsmodul Rückspülung (TMP)	bar	0,5 – 2,0
	Transmembrandruck Ultrafiltrationsmodul (TMP)	bar	≤ 2,5
	pH-Bereich Reinigung Ultrafiltrationsmodul (CIP)	pH	1 – 13 *
	Freies Chlor Reinigung Ultrafiltrationsmodul (CIP)	mg/l	200 *
	Anzahl Ultrafiltrationsmodule	Stück	1

\* gilt nur für die Ultrafiltrationsmodul – nicht für sonstige Komponenten!

\*\* bei 20 °C – Leistungsdaten sind abhängig von der Wasserzusammensetzung sowie insbesondere der Wassertemperatur.

\*\*\* Verbrauchsdaten sind abhängig von der eingestellten Spülleistung, Spüldauer und Verschmutzungsgrad.

\*\*\*\*bei Normalluftdruck, Wassertemperatur 40 °C

Allgemeine Daten			
	Wassertemperatur	°C	5 – 40
	Umgebungstemperatur	°C	5 – 35
	Luftfeuchtigkeit	%	≤ 70
	<b>Bestell-Nr.</b>		<b>247 100</b>

## 13 Sonstige Informationen

### 13.1 Begriffserklärung

<b>CEB</b>	Chemikalien unterstützte Rückspülung (chemically enhanced backwash).
<b>CIP-Reinigung</b>	Chemische Intensivreinigung des Ultrafiltrationsmoduls (engl. Cleaning in Place).
<b>Filtrat</b>	Filtrat ist das behandelte/filtrierte Wasser nach der Filteranlage.
<b>Konservierung</b>	Benetzung der Ultrafiltrationsmembrane bei Außerbetriebnahme/Stilllegung mit speziellem Konservierungsmittel.
<b>MKH</b>	Motorkugelhahn
<b>NPSH</b>	Positive Netto-Saughöhe (Net Positiv Suction Head)
<b>Rohwasser</b>	Rohwasser ist das unbehandelte Wasser vor der Filteranlage.
<b>RWS</b>	Rohwasserspeicher
<b>SPS-Steuerung</b>	Speicherprogrammierbare Steuerung.
<b>Spülabwasser</b>	Wasser mit den gelösten Schmutzpartikeln bei einer Spülung. Wird zum Kanal gegeben.
<b>Spülwasser</b>	Wasser für die Spülung der Filteranlage. Wird direkt aus dem Beckenkreislauf entnommen.
<b>TMP</b>	Transmembraner Differenzdruck, (transmembrane pressure).
<b>UF</b>	Abkürzung für das Filtrationsverfahren Ultrafiltration.

# 14 Betriebshandbuch

## Ultrafiltrationsanlage | spaliQ:UF150

Serien-Nr.: \_\_\_\_\_

### Inbetriebnahmeprotokoll

Kunde	
Name:	_____
Adresse:	_____
Beckenausführung	
Bauart	<input type="checkbox"/> Hallenbad <input type="checkbox"/> Freibad <input type="checkbox"/> Rinnenbecken vertikal durchströmt <input type="checkbox"/> Rinnenbecken horizontal durchströmt <input type="checkbox"/> Skimmerbecken
Beckenauskleidung	<input type="checkbox"/> Betonbecken, gefliest <input type="checkbox"/> Folienbecken <input type="checkbox"/> Fertigbecken <input type="checkbox"/> Streichabdichtung
Beckengröße	Länge [m] _____ Tiefe [m] _____ Breite [m] _____ Volumen [m] _____
Wassererwärmung	<input type="checkbox"/> ja <input type="checkbox"/> nein
Desinfektionsprodukt	<input type="checkbox"/> Natriumhypochlorit GENO-Chlor A <input type="checkbox"/> Sonstiges _____
Technik / Technikraum	
Unter Wasserniveau	<input type="checkbox"/> ja <input type="checkbox"/> nein
Steuerluftversorgung	Einstellung Druckminderer für Steuerluft [bar] _____ Einstellung Druckminderer für Spülluft [bar] _____ Einstellung Druckminderer für Integritätstest (falls vorhanden) [bar] _____
Mess- und Regelanlage	<input type="checkbox"/> ja <input type="checkbox"/> nein
Installation/Zubehör	
Kanalanschluss nach DIN EN 1717	<input type="checkbox"/> ja <input type="checkbox"/> nein
Bodenablauf vorhanden:	<input type="checkbox"/> ja <input type="checkbox"/> nein
Flockungsdosierung:	<input type="checkbox"/> ja <input type="checkbox"/> nein
Flockungsmittel: GENO-flock	<input type="checkbox"/> ja <input type="checkbox"/> nein
Frischwasser/Füllwasser (Trinkwasserqualität)	
Wassertemperatur	_____ [°C]
Säurekapazität	_____ [mmol/l]
Wasserhärte	_____ [°dH]
pH-Wert	_____ [-]
Leitfähigkeit	_____ [µS]
Beckenwasser	
Wassertemperatur	_____ [°C]
Säurekapazität	_____ [mmol/l]
Wasserhärte	_____ [°dH]
pH-Wert	_____ [-]
Leitfähigkeit	_____ [µS]
Redoxwert	_____ [mV]
Freies Chlor im Becken	_____ [mg/l]
Gebundenes Chlor im Becken	_____ [mg/l]
Ggf. Wert Aluminium bei Flockung	_____ [mg/l]
Ultrafiltrationsanlage	
Transmembrandruck Ultrafiltrationsmodul	_____ [bar]
Ggf. Wert Aluminium bei Flockung vor UF-Modul	_____ [mg/l]
Umwälzpumpe	
Volumenstrom i. O.	_____ [m³/h]

BA-TD3-IU000de\_064\_spaliQ\_UF150.docx



# 1. Wartung

## Betriebswerte

Frishwasser/Füllwasser (Trinkwasserqualität)		
Wassertemperatur	_____	[°C]
Säurekapazität	_____	[mmol/l]
Wasserhärte	_____	[°dH]
pH-Wert	_____	[-]
Leitfähigkeit	_____	[µS]

Beckenwasser	bei Eintreffen	nach Wartung
Wassertemperatur	_____ [°C]	_____ [°C]
Säurekapazität	_____ [mmol/l]	_____ [mmol/l]
Wasserhärte	_____ [°dH]	_____ [°dH]
pH-Wert	_____ [-]	_____ [-]
Leitfähigkeit	_____ [µS]	_____ [µS]
Redoxwert	_____ [mV]	_____ [mV]
Freies Chlor im Becken	_____ [mg/l]	_____ [mg/l]
Gebundenes Chlor im Becken	_____ [mg/l]	_____ [mg/l]
Ggf. Wert Aluminium bei Flockung	_____ [mg/l]	_____ [mg/l]

Ultrafiltrationsanlage	bei Eintreffen	nach Wartung
Transmembrandruck Ultrafiltrationsmodul	_____ [bar]	_____ [bar]
Ggf. Wert Aluminium bei Flockung vor UF-Modul	_____ [mg/l]	_____ [mg/l]

Umwälzpumpe	bei Eintreffen	nach Wartung
Volumenstrom i. O.	_____ [m³/h]	_____ [m³/h]
Betriebsstunden Umwälzpumpe	_____ [h]	_____ [h]

Spülungen	bei Eintreffen	nach Wartung
Anzahl Spülungen	_____	_____
Sollwert Spülung Rückspülfilter (Umwälzpumpe)	_____ [%]	_____ [%]
Sollwert Spülung Ultrafiltrationsmodul (Umwälzpumpe)	_____ [%]	_____ [%]

## Wartungsarbeiten

Vorbereitende Wartungsarbeiten	i. O.
Produktkomponenten auf Sauberkeit überprüft, bei Bedarf gereinigt oder ausgetauscht.	<input type="checkbox"/>
Produktkomponenten auf Funktion u. Dichtigkeit geprüft. Fehlerhafte Komponenten in Stand gesetzt.	<input type="checkbox"/>
Ventile voll funktionsfähig (komplett zu öffnen/ schließen) und unbeschädigt.	<input type="checkbox"/>
Ventilstellungen für die jeweiligen Betriebszustände geprüft.	<input type="checkbox"/>
Drucklufterinheit auf Dichtigkeit und Funktion geprüft. Bei Undichtigkeiten O-Ring-Abdichtung wechseln und falls erforderlich Leitungen erneuern.	<input type="checkbox"/>
Funktion der verbauten Rückschlagventile geprüft (Anschluss Spülluft in Filtratleitung, Magnetventil Druckluftaufbereitung mit integriertem Rückschlagventil, ggf. Rückschlagventil auf Pumpendruckseite).	<input type="checkbox"/>
Ausreichende Luftversorgung getestet (mehrfache Betätigung der Ventile).	<input type="checkbox"/>
Durchflussmessung voll funktionsfähig und unbeschädigt.	<input type="checkbox"/>
Druckmessungen voll funktionsfähig und unbeschädigt.	<input type="checkbox"/>
Schlauchverbindungen geprüft, fehlerhafte oder altersschwache Teile erneuert.	<input type="checkbox"/>
Produktkomponenten auf ungewöhnliche Geräusche bzw. Vibrationen geprüft.	<input type="checkbox"/>
Spülung Rückspülfilter und Ultrafiltrationsmodul ausgelöst und auf fachgerechten Ablauf hin überprüft.	<input type="checkbox"/>
Abläufe und Schrittzeiten der Spülungen kontrolliert.	<input type="checkbox"/>
Rückstaufreie Ableitung Spülwasser in Kanal kontrolliert.	<input type="checkbox"/>
Spülwasser nach Abschluss der Filterspülung sauber und klar. Differenzdrücke entsprechen nach Spülen den Werten bei IBN.	<input type="checkbox"/>
Sicherheitsventil in der Filtratleitung nach spätestens 2 Jahre erneuert – Letzter Wechsel _____ [dmj]	<input type="checkbox"/>

<b>Vorbereitende Wartungsarbeiten</b>	<b>i. O.</b>
Stromaufnahme Umwälzpumpe am Eingang des FU´s bei 100 % Förderleistung geprüft _____ [A]	<input type="checkbox"/>
<b>Haar- und Faserfänger</b>	<b>i. O.</b>
Saugkorb ausgebaut und gereinigt.	<input type="checkbox"/>
Deckeldichtung gereinigt u. auf Beschädigung geprüft.	<input type="checkbox"/>
<b>Umwälzpumpe</b>	<b>i. O.</b>
Drehrichtung des Pumpenmotors sowie Leichtgängigkeit geprüft.	<input type="checkbox"/>
Umwälzpumpe auf Verschmutzungen kontrolliert.	<input type="checkbox"/>
Lösbare Verbindungen an Pumpe sowie Umwälzpumpe selbst auf Dichtigkeit u. festen Sitz geprüft.	<input type="checkbox"/>
Keine erhöhte Geräusentwicklung bzw. Vibrationen an Umwälzpumpe festgestellt.	<input type="checkbox"/>
Keine erhöhte Motortemperatur festgestellt.	<input type="checkbox"/>
Elektrische Sicherheitseinrichtungen auf Funktion geprüft.	<input type="checkbox"/>
Trockenlaufschutz löst bei Erreichen des untersten Pegels im Rohwasserspeicher aus.	<input type="checkbox"/>
<b>Rückspülfilter</b>	<b>i. O.</b>
Rückspülfilter selbst sowie enthaltene Disks gereinigt.	<input type="checkbox"/>
Disks auf Unversehrtheit geprüft u. defekte Filterdisks bei Bedarf getauscht.	<input type="checkbox"/>
Elemente des Hubkolbens geprüft. Tausch von Verschleißteilen alle 2 Jahre – Wartungskit 2 – Zuletzt: _____	<input type="checkbox"/>
Dichtungen aus jährlichem Wartungskit 1 am Filter erneuert.	<input type="checkbox"/>
Alle weiteren Einzelteile optisch auf Beschädigungen überprüft.	<input type="checkbox"/>
<b>Ultrafiltrationsmodul</b>	<b>i. O.</b>
CIP-Reinigung gemäß separater Spülanleitung durchgeführt. (Protokoll erstellt)	<input type="checkbox"/>
Werte wie bei der IBN erreicht – Umwälzleistung, TMP.	<input type="checkbox"/>
Integritätstest gemäß Anleitung durchgeführt – Membranbarriere i. O.	<input type="checkbox"/>
Integritätstest bei geöffnetem UF-Modul zur Rep. defekter Membranfasern durchgeführt (bei Bedarf).	<input type="checkbox"/>
Defekte Membranfasern mittels Reparaturset beidseitig verschlossen – Anzahl: _____ (bei Bedarf).	<input type="checkbox"/>
Anlage gemäß Anleitung konserviert (bei Stilllegung).	<input type="checkbox"/>
<b>Drucklufteinheit/Kompressor</b>	<b>i. O.</b>
Kompressor über autom. Kondensatentleerung entwässert, ausreichende Entleerung sowie Funktion Ventil geprüft.	<input type="checkbox"/>
Funktion Sicherheitsventil geprüft (Ring langsam ziehen, wenn Kompressor unter Druck steht).	<input type="checkbox"/>
Ölstand Kompressor geprüft, gegebenenfalls Öl nachgefüllt.	<input type="checkbox"/>
Ölwechsel durchgeführt sowie O-Ring erneuert - spätestens alle 2 Jahre notwendig. Wartungskit 2.	<input type="checkbox"/>
Kühlrippen/Kühlflächen gereinigt.	<input type="checkbox"/>
Rückschlagventile gereinigt bzw. ausgetauscht.	<input type="checkbox"/>
Aktivkohlefilter ausgetauscht (spätestens jährlich) – Wartungskit 1.	<input type="checkbox"/>
Ansaugfilter ausgetauscht (spätestens jährlich) – Wartungskit 1.	<input type="checkbox"/>
Druckeinstellungen/Druckmindereinstellungen geprüft und bei Bedarf nachgestellt.	<input type="checkbox"/>
Druckminderer entwässert.	<input type="checkbox"/>
Filtereinsätze der Druckminderer gereinigt bzw. getauscht.	<input type="checkbox"/>
Dichtigkeit aller Übergänge/Anschlüsse geprüft.	<input type="checkbox"/>
<b>Schlauchdosierpumpe/ Dosiergruppe für Chemikalienrückspülung UF</b>	<b>i. O.</b>
Funktionsprüfung Schlauchdosierpumpe sowie Dosiergruppe durchgeführt.	<input type="checkbox"/>
Wartung nach separater BA (GENO-Schlauflex) durchgeführt:	<input type="checkbox"/>
Jährlicher Tausch des Pumpenschlauches und Dosierventiles – Wartungskit 1.	<input type="checkbox"/>





## 2. Wartung

### Betriebswerte

Frischwasser/Füllwasser (Trinkwasserqualität)			
Wassertemperatur	_____	[°C]	
Säurekapazität	_____	[mmol/l]	
Wasserhärte	_____	[°dH]	
pH-Wert	_____	[-]	
Leitfähigkeit	_____	[µS]	
Beckenwasser	bei Eintreffen	nach Wartung	
Wassertemperatur	_____ [°C]	_____	[°C]
Säurekapazität	_____ [mmol/l]	_____	[mmol/l]
Wasserhärte	_____ [°dH]	_____	[°dH]
pH-Wert	_____ [-]	_____	[-]
Leitfähigkeit	_____ [µS]	_____	[µS]
Redoxwert	_____ [mV]	_____	[mV]
Freies Chlor im Becken	_____ [mg/l]	_____	[mg/l]
Gebundenes Chlor im Becken	_____ [mg/l]	_____	[mg/l]
Ggf. Wert Aluminium bei Flockung	_____ [mg/l]	_____	[mg/l]
Ultrafiltrationsanlage	bei Eintreffen	nach Wartung	
Transmembrandruck Ultrafiltrationsmodul	_____ [bar]	_____	[bar]
Ggf. Wert Aluminium bei Flockung vor UF-Modul	_____ [mg/l]	_____	[mg/l]
Umwälzpumpe	bei Eintreffen	nach Wartung	
Volumenstrom i. O.	_____ [m³/h]	_____	[m³/h]
Betriebsstunden Umwälzpumpe	_____ [h]	_____	[h]
Spülungen	bei Eintreffen	nach Wartung	
Anzahl Spülungen	_____	_____	
Sollwert Spülung Rückspülfilter (Umwälzpumpe)	_____ [%]	_____	[%]
Sollwert Spülung Ultrafiltrationsmodul (Umwälzpumpe)	_____ [%]	_____	[%]

### Wartungsarbeiten

Vorbereitende Wartungsarbeiten	i. O.
Produktkomponenten auf Sauberkeit überprüft, bei Bedarf gereinigt oder ausgetauscht.	<input type="checkbox"/>
Produktkomponenten auf Funktion u. Dichtigkeit geprüft. Fehlerhafte Komponenten in Stand gesetzt.	<input type="checkbox"/>
Ventile voll funktionsfähig (komplett zu öffnen/ schließen) und unbeschädigt.	<input type="checkbox"/>
Ventilstellungen für die jeweiligen Betriebszustände geprüft.	<input type="checkbox"/>
Drucklufteinheit auf Dichtigkeit und Funktion geprüft. Bei Undichtigkeiten O-Ring-Abdichtung wechseln und falls erforderlich Leitungen erneuern.	<input type="checkbox"/>
Funktion der verbauten Rückschlagventile geprüft (Anschluss Spülluft in Filtratleitung, Magnetventil Druckluftaufbereitung mit integriertem Rückschlagventil, ggf. Rückschlagventil auf Pumpendruckseite).	<input type="checkbox"/>
Ausreichende Luftversorgung getestet (mehrfache Betätigung der Ventile).	<input type="checkbox"/>
Durchflussmessung voll funktionsfähig und unbeschädigt.	<input type="checkbox"/>
Druckmessungen voll funktionsfähig und unbeschädigt.	<input type="checkbox"/>
Schlauchverbindungen geprüft, fehlerhafte oder altersschwache Teile erneuert.	<input type="checkbox"/>
Produktkomponenten auf ungewöhnliche Geräusche bzw. Vibrationen geprüft.	<input type="checkbox"/>
Spülung Rückspülfilter und Ultrafiltrationsmodul ausgelöst und auf fachgerechten Ablauf hin überprüft.	<input type="checkbox"/>
Abläufe und Schrittzzeiten der Spülungen kontrolliert.	<input type="checkbox"/>
Rückstaufreie Ableitung Spülwasser in Kanal kontrolliert.	<input type="checkbox"/>
Spülwasser nach Abschluss der Filterspülung sauber und klar. Differenzdrücke entsprechen nach Spülen den Werten bei IBN.	<input type="checkbox"/>
Sicherheitsventil in der Filtratleitung nach spätestens 2 Jahre erneuert – Letzter Wechsel _____ [dmj]	<input type="checkbox"/>

<b>Vorbereitende Wartungsarbeiten</b>	<b>i. O.</b>
Stromaufnahme Umwälzpumpe am Eingang des FU's bei 100 % Förderleistung geprüft _____ [A]	<input type="checkbox"/>
<b>Haar- und Faserfänger</b>	<b>i. O.</b>
Saugkorb ausgebaut und gereinigt.	<input type="checkbox"/>
Deckeldichtung gereinigt u. auf Beschädigung geprüft.	<input type="checkbox"/>
<b>Umwälzpumpe</b>	<b>i. O.</b>
Drehrichtung des Pumpenmotors sowie Leichtgängigkeit geprüft.	<input type="checkbox"/>
Umwälzpumpe auf Verschmutzungen kontrolliert.	<input type="checkbox"/>
Lösbare Verbindungen an Pumpe sowie Umwälzpumpe selbst auf Dichtigkeit u. festen Sitz geprüft.	<input type="checkbox"/>
Keine erhöhte Geräusentwicklung bzw. Vibrationen an Umwälzpumpe festgestellt.	<input type="checkbox"/>
Keine erhöhte Motortemperatur festgestellt.	<input type="checkbox"/>
Elektrische Sicherheitseinrichtungen auf Funktion geprüft.	<input type="checkbox"/>
Trockenlaufschutz löst bei Erreichen des untersten Pegels im Rohwasserspeicher aus.	<input type="checkbox"/>
<b>Rückspülfilter</b>	<b>i. O.</b>
Rückspülfilter selbst sowie enthaltene Disks gereinigt.	<input type="checkbox"/>
Disks auf Unversehrtheit geprüft u. defekte Filterdisks bei Bedarf getauscht.	<input type="checkbox"/>
Elemente des Hubkolbens geprüft. Tausch von Verschleißteilen alle 2 Jahre – Wartungskit 2 – Zuletzt: _____	<input type="checkbox"/>
Dichtungen aus jährlichem Wartungskit 1 am Filter erneuert.	<input type="checkbox"/>
Alle weiteren Einzelteile optisch auf Beschädigungen überprüft.	<input type="checkbox"/>
<b>Ultrafiltrationsmodul</b>	<b>i. O.</b>
CIP-Reinigung gemäß separater Spülanleitung durchgeführt. (Protokoll erstellt)	<input type="checkbox"/>
Werte wie bei der IBN erreicht – Umwälzleistung, TMP.	<input type="checkbox"/>
Integritätstest gemäß Anleitung durchgeführt – Membranbarriere i. O.	<input type="checkbox"/>
Integritätstest bei geöffnetem UF-Modul zur Rep. defekter Membranfasern durchgeführt (bei Bedarf).	<input type="checkbox"/>
Defekte Membranfasern mittels Reparaturset beidseitig verschlossen – Anzahl: _____ (bei Bedarf).	
Anlage gemäß Anleitung konserviert (bei Stilllegung).	
<b>Drucklufteinheit/Kompressor</b>	<b>i. O.</b>
Kompressor über autom. Kondensatentleerung entwässert, ausreichende Entleerung sowie Funktion Ventil geprüft.	<input type="checkbox"/>
Funktion Sicherheitsventil geprüft (Ring langsam ziehen, wenn Kompressor unter Druck steht).	<input type="checkbox"/>
Ölstand Kompressor geprüft, gegebenenfalls Öl nachgefüllt.	<input type="checkbox"/>
Ölwechsel durchgeführt sowie O-Ring erneuert - spätestens alle 2 Jahre notwendig. Wartungskit 2.	<input type="checkbox"/>
Kühlrippen/Kühlflächen gereinigt.	<input type="checkbox"/>
Rückschlagventile gereinigt bzw. ausgetauscht.	<input type="checkbox"/>
Aktivkohlefilter ausgetauscht (spätestens jährlich) – Wartungskit 1.	<input type="checkbox"/>
Ansaugfilter ausgetauscht (spätestens jährlich) – Wartungskit 1.	<input type="checkbox"/>
Druckeinstellungen/Druckmindereinstellungen geprüft und bei Bedarf nachgestellt.	<input type="checkbox"/>
Druckminderer entwässert.	<input type="checkbox"/>
Filtereinsätze der Druckminderer gereinigt bzw. getauscht.	<input type="checkbox"/>
Dichtigkeit aller Übergänge/Anschlüsse geprüft.	<input type="checkbox"/>
<b>Schlauchdosierpumpe/ Dosiergruppe für Chemikalienrückspülung UF</b>	<b>i. O.</b>
Funktionsprüfung Schlauchdosierpumpe sowie Dosiergruppe durchgeführt.	<input type="checkbox"/>
Wartung nach separater BA (GENO-Schlaufflex) durchgeführt:	<input type="checkbox"/>
Jährlicher Tausch des Pumpenschlauches und Dosierventiles – Wartungskit 1.	



### 3. Wartung

#### Betriebswerte

Frischwasser/Füllwasser (Trinkwasserqualität)		
Wassertemperatur	_____	[°C]
Säurekapazität	_____	[mmol/l]
Wasserhärte	_____	[°dH]
pH-Wert	_____	[-]
Leitfähigkeit	_____	[µS]

Beckenwasser	bei Eintreffen	nach Wartung
Wassertemperatur	_____ [°C]	_____ [°C]
Säurekapazität	_____ [mmol/l]	_____ [mmol/l]
Wasserhärte	_____ [°dH]	_____ [°dH]
pH-Wert	_____ [-]	_____ [-]
Leitfähigkeit	_____ [µS]	_____ [µS]
Redoxwert	_____ [mV]	_____ [mV]
Freies Chlor im Becken	_____ [mg/l]	_____ [mg/l]
Gebundenes Chlor im Becken	_____ [mg/l]	_____ [mg/l]
Ggf. Wert Aluminium bei Flockung	_____ [mg/l]	_____ [mg/l]

Ultrafiltrationsanlage	bei Eintreffen	nach Wartung
Transmembrandruck Ultrafiltrationsmodul	_____ [bar]	_____ [bar]
Ggf. Wert Aluminium bei Flockung vor UF-Modul	_____ [mg/l]	_____ [mg/l]

Umwälzpumpe	bei Eintreffen	nach Wartung
Volumenstrom i. O.	_____ [m³/h]	_____ [m³/h]
Betriebsstunden Umwälzpumpe	_____ [h]	_____ [h]

Spülungen	bei Eintreffen	nach Wartung
Anzahl Spülungen	_____	_____
Sollwert Spülung Rückspülfilter (Umwälzpumpe)	_____ [%]	_____ [%]
Sollwert Spülung Ultrafiltrationsmodul (Umwälzpumpe)	_____ [%]	_____ [%]

#### Wartungsarbeiten

Vorbereitende Wartungsarbeiten	i. O.
Produktkomponenten auf Sauberkeit überprüft, bei Bedarf gereinigt oder ausgetauscht.	<input type="checkbox"/>
Produktkomponenten auf Funktion u. Dichtigkeit geprüft. Fehlerhafte Komponenten in Stand gesetzt.	<input type="checkbox"/>
Ventile voll funktionsfähig (komplett zu öffnen/ schließen) und unbeschädigt.	<input type="checkbox"/>
Ventilstellungen für die jeweiligen Betriebszustände geprüft.	<input type="checkbox"/>
Druckluftereinheit auf Dichtigkeit und Funktion geprüft. Bei Undichtigkeiten O-Ring-Abdichtung wechseln und falls erforderlich Leitungen erneuern.	<input type="checkbox"/>
Funktion der verbauten Rückschlagventile geprüft (Anschluss Spülluft in Filtratleitung, Magnetventil Druckluftaufbereitung mit integriertem Rückschlagventil, ggf. Rückschlagventil auf Pumpendruckseite).	<input type="checkbox"/>
Ausreichende Luftversorgung getestet (mehrfache Betätigung der Ventile).	<input type="checkbox"/>
Durchflussmessung voll funktionsfähig und unbeschädigt.	<input type="checkbox"/>
Druckmessungen voll funktionsfähig und unbeschädigt.	<input type="checkbox"/>
Schlauchverbindungen geprüft, fehlerhafte oder altersschwache Teile erneuert.	<input type="checkbox"/>
Produktkomponenten auf ungewöhnliche Geräusche bzw. Vibrationen geprüft.	<input type="checkbox"/>
Spülung Rückspülfilter und Ultrafiltrationsmodul ausgelöst und auf fachgerechten Ablauf hin überprüft.	<input type="checkbox"/>
Abläufe und Schrittzeiten der Spülungen kontrolliert.	<input type="checkbox"/>
Rückstaufreie Ableitung Spülwasser in Kanal kontrolliert.	<input type="checkbox"/>
Spülwasser nach Abschluss der Filterspülung sauber und klar. Differenzdrücke entsprechen nach Spülen den Werten bei IBN.	<input type="checkbox"/>
Sicherheitsventil in der Filtratleitung nach spätestens 2 Jahre erneuert – Letzter Wechsel _____ [dmj]	<input type="checkbox"/>

<b>Vorbereitende Wartungsarbeiten</b>	<b>i. O.</b>
Stromaufnahme Umwälzpumpe am Eingang des FU´s bei 100 % Förderleistung geprüft _____ [A]	<input type="checkbox"/>
<b>Haar- und Faserfänger</b>	<b>i. O.</b>
Saugkorb ausgebaut und gereinigt.	<input type="checkbox"/>
Deckeldichtung gereinigt u. auf Beschädigung geprüft.	<input type="checkbox"/>
<b>Umwälzpumpe</b>	<b>i. O.</b>
Drehrichtung des Pumpenmotors sowie Leichtgängigkeit geprüft.	<input type="checkbox"/>
Umwälzpumpe auf Verschmutzungen kontrolliert.	<input type="checkbox"/>
Lösbare Verbindungen an Pumpe sowie Umwälzpumpe selbst auf Dichtigkeit u. festen Sitz geprüft.	<input type="checkbox"/>
Keine erhöhte Geräusentwicklung bzw. Vibrationen an Umwälzpumpe festgestellt.	<input type="checkbox"/>
Keine erhöhte Motortemperatur festgestellt.	<input type="checkbox"/>
Elektrische Sicherheitseinrichtungen auf Funktion geprüft.	<input type="checkbox"/>
Trockenlaufschutz löst bei Erreichen des untersten Pegels im Rohwasserspeicher aus.	<input type="checkbox"/>
<b>Rückspülfilter</b>	<b>i. O.</b>
Rückspülfilter selbst sowie enthaltene Disks gereinigt.	<input type="checkbox"/>
Disks auf Unversehrtheit geprüft u. defekte Filterdisks bei Bedarf getauscht.	<input type="checkbox"/>
Elemente des Hubkolbens geprüft. Tausch von Verschleißteilen alle 2 Jahre – Wartungskit 2 – Zuletzt: _____	<input type="checkbox"/>
Dichtungen aus jährlichem Wartungskit 1 am Filter erneuert.	<input type="checkbox"/>
Alle weiteren Einzelteile optisch auf Beschädigungen überprüft.	<input type="checkbox"/>
<b>Ultrafiltrationsmodul</b>	<b>i. O.</b>
CIP-Reinigung gemäß separater Spülanleitung durchgeführt. (Protokoll erstellt)	<input type="checkbox"/>
Werte wie bei der IBN erreicht – Umwälzleistung, TMP.	<input type="checkbox"/>
Integritätstest gemäß Anleitung durchgeführt – Membranbarriere i. O.	<input type="checkbox"/>
Integritätstest bei geöffnetem UF-Modul zur Rep. defekter Membranfasern durchgeführt (bei Bedarf).	<input type="checkbox"/>
Defekte Membranfasern mittels Reparaturset beidseitig verschlossen – Anzahl: _____ (bei Bedarf).	<input type="checkbox"/>
Anlage gemäß Anleitung konserviert (bei Stilllegung).	<input type="checkbox"/>
<b>Drucklufteinheit/Kompressor</b>	<b>i. O.</b>
Kompressor über autom. Kondensatentleerung entwässert, ausreichende Entleerung sowie Funktion Ventil geprüft.	<input type="checkbox"/>
Funktion Sicherheitsventil geprüft (Ring langsam ziehen, wenn Kompressor unter Druck steht).	<input type="checkbox"/>
Ölstand Kompressor geprüft, gegebenenfalls Öl nachgefüllt.	<input type="checkbox"/>
Ölwechsel durchgeführt sowie O-Ring erneuert - spätestens alle 2 Jahre notwendig. Wartungskit 2.	<input type="checkbox"/>
Kühlrippen/Kühlflächen gereinigt.	<input type="checkbox"/>
Rückschlagventile gereinigt bzw. ausgetauscht.	<input type="checkbox"/>
Aktivkohlefilter ausgetauscht (spätestens jährlich) – Wartungskit 1.	<input type="checkbox"/>
Ansaugfilter ausgetauscht (spätestens jährlich) – Wartungskit 1.	<input type="checkbox"/>
Druckeinstellungen/Druckmindereinstellungen geprüft und bei Bedarf nachgestellt.	<input type="checkbox"/>
Druckminderer entwässert.	<input type="checkbox"/>
Filtereinsätze der Druckminderer gereinigt bzw. getauscht.	<input type="checkbox"/>
Dichtigkeit aller Übergänge/Anschlüsse geprüft.	<input type="checkbox"/>
<b>Schlauchdosierpumpe/ Dosiergruppe für Chemikalienrückspülung UF</b>	<b>i. O.</b>
Funktionsprüfung Schlauchdosierpumpe sowie Dosiergruppe durchgeführt.	<input type="checkbox"/>
Wartung nach separater BA (GENO-Schlauflex) durchgeführt:	<input type="checkbox"/>
Jährlicher Tausch des Pumpenschlauches und Dosierventiles – Wartungskit 1.	<input type="checkbox"/>



# EG-Konformitätserklärung

Im Sinne der EG-Maschinenrichtlinie 2006/42/EG, Anhang II A



Hiermit erklären wir, dass die nachstehend bezeichnete Anlage in ihrer Konzipierung und Bauart sowie in der von uns in Verkehr gebrachten Ausführung den grundlegenden Sicherheits- und Gesundheitsanforderungen der zutreffenden EG/EU-Richtlinien entspricht.

Bei einer mit uns nicht abgestimmten Änderung der Anlage verliert diese Erklärung ihre Gültigkeit.

## **Ultrafiltrationsanlage spaliQ:UF150**

**Serien-Nr.: siehe Typenschild**

Die oben genannte Anlage erfüllt außerdem nachfolgende Richtlinien und Bestimmungen:

- DGRL (2014/68/EU)

Weiterhin bestätigen wir die Einhaltung der wesentlichen Anforderungen der EMV-Richtlinie 2014/30/EU.

Folgende harmonisierte Normen wurden angewandt:

- DIN EN ISO 12100:2011-03
- DIN EN 60204-1:2019-06

Dokumentationsbevollmächtigter:

Peter Höß

Hersteller

Grünbeck Wasseraufbereitung GmbH  
Josef-Grünbeck-Straße 1  
89420 Höchstädt/Do.

Höchstädt, Oktober 2020



Peter Höß  
Leiter Systementwicklung




# Notizen

# Notizen



Grünbeck Wasseraufbereitung GmbH  
Josef-Grünbeck-Straße 1  
89420 Höchstädt a. d. Donau

 +49 9074 41-0

 +49 9074 41-100

[info@gruenbeck.de](mailto:info@gruenbeck.de)  
[www.gruenbeck.de](http://www.gruenbeck.de)



Mehr Infos unter  
[www.gruenbeck.de](http://www.gruenbeck.de)