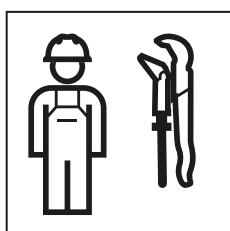


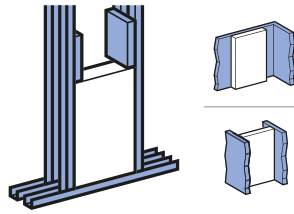
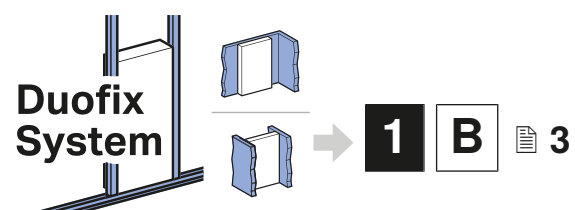
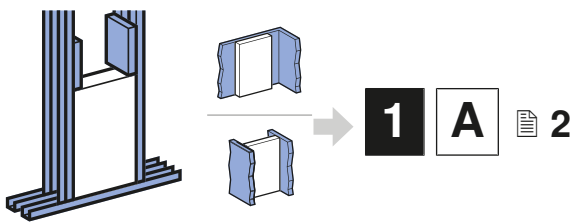
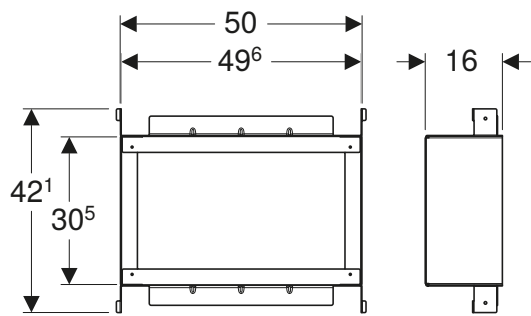
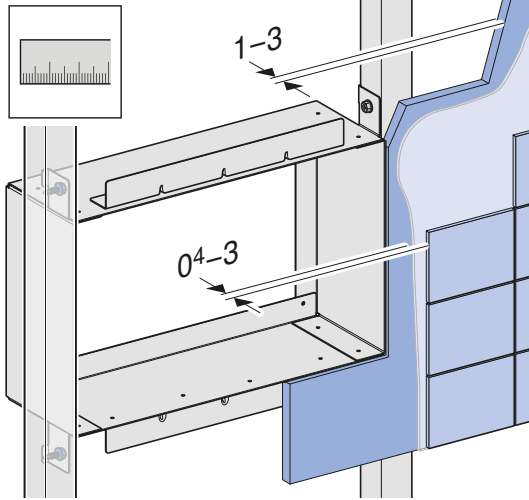
INSTALLATION MANUAL

MONTAGEANLEITUNG
INSTRUCTIONS DE MONTAGE
ISTRUZIONI PER IL MONTAGGIO

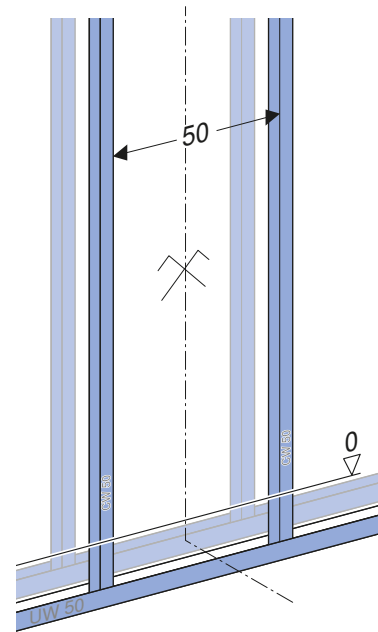


968.756.00.0(01)

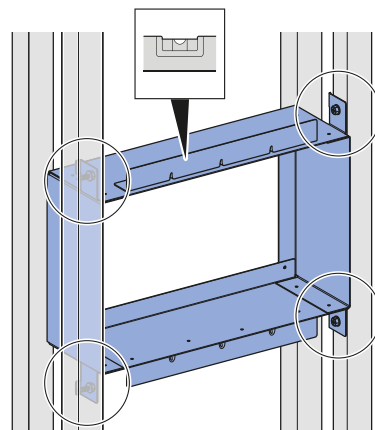
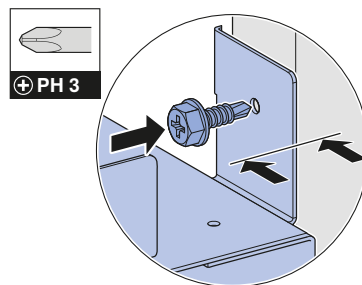




1

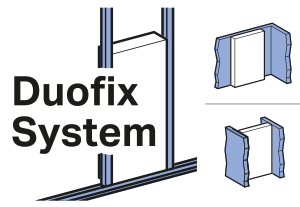


2

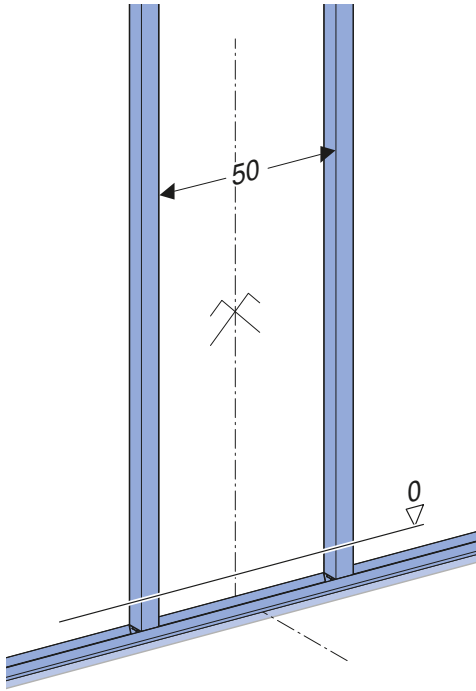


2 4

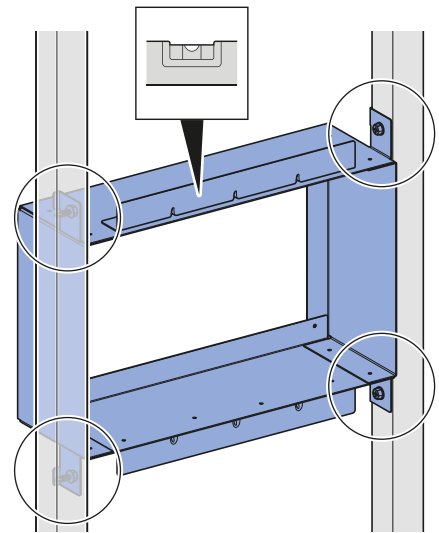
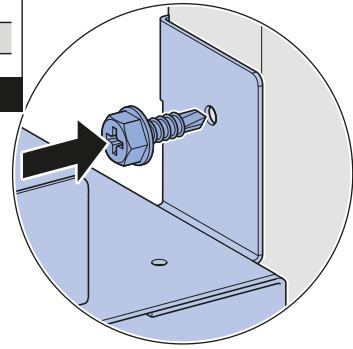
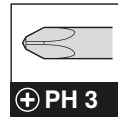
1 B



1

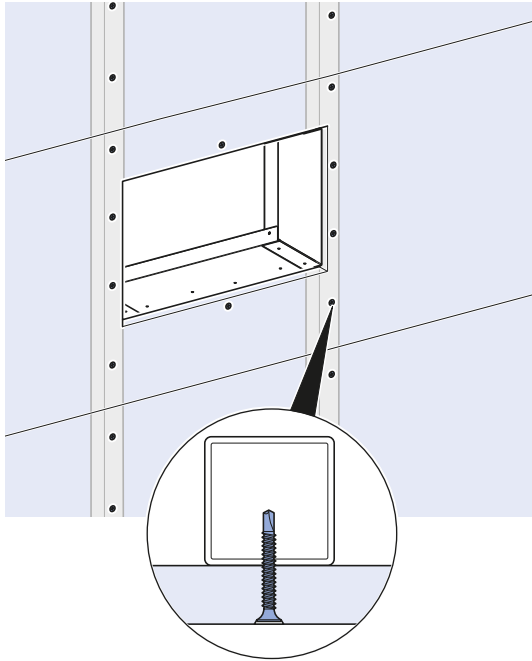


2

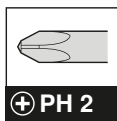
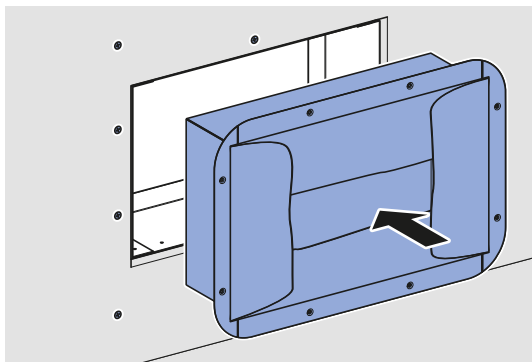


2

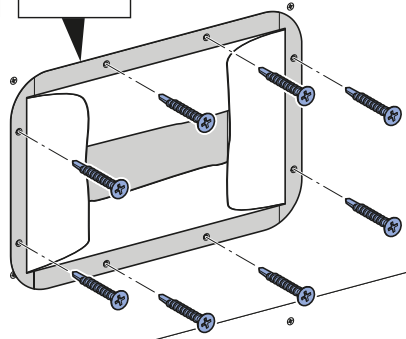
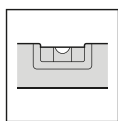
1



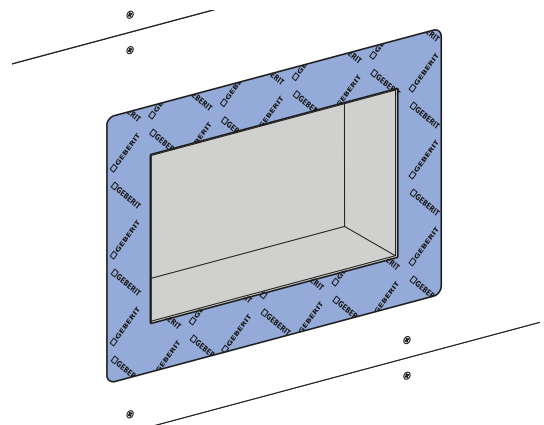
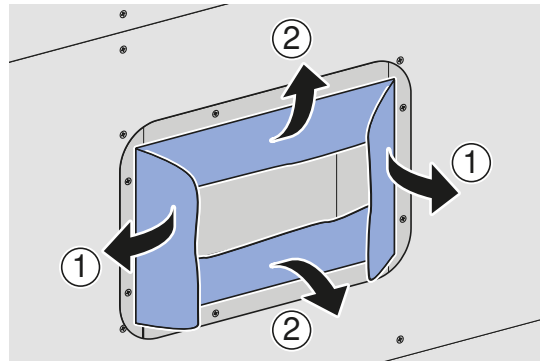
2



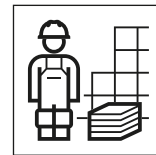
⊕ PH 2



3



4



Geberit International AG
Schachenstrasse 77, CH-8645 Jona
documentation@geberit.com
www.geberit.com

