

WS 320 KBET



Kurzinformation

Zentrale hocheffiziente Lüftungsgeräte mit EC-Ventilatoren, Konstant-Volumenstromregelung, inkl. Vorheizregister, Bypass und Enthalpie-Wärmetauscher, Zu- und Abluft links, Fördervolumen 80 - 320 m³/h, Anschlussdurchmesser 4 x DN 160, 4 Steckverbinder SVR 160 zum Anschluss an Wickelfalzrohren notwendig, inkl. Bedienteil RLS 1 WR, inkl. integriertem Webserver u. MAICO-APP für mobile Geräte-Ansteuerung, Webtool, DIBT-Zulassung, Passivhaus-Zertifikat, KNX-, Modbus-, Loxone- und EnOcean-Anbindung möglich

Einsatzbeispiele

Niedrigenergiehaus, Wohnraum

Artikelnummer 0095.0227

Technische Daten

Fördervolumen	80 m³/h - 320 m³/h
SEC average	-40 kWh/(m²*a)
Energieeffizienzklasse	A
Spannungsart	Wechselstrom
Bemessungsspannung	230 V
Netzfrequenz	50 Hz / 60 Hz
Leistungsaufnahme nach DIN EN 13141-7 (A7)	36 W
Stand-By-Leistungsaufnahme	< 1 W
I _{Max}	11 A
Schutzart	IP 40
DIBT-Zulassung	ja
PHI-Zertifizierung	ja
SPI-Wert	0,18 Wh/m³
Einbauort	stehend / Wand
Systemart	zentral
Material Gehäuse	verzinktes Stahlblech, pulverbeschichtet
Material Wärmetauscher	Kunststoff
Material Innenverkleidung	Kunststoff EPP
Farbe	verkehrsweiß (RAL 9016)
Gewicht	69,61 kg
Gewicht mit Verpackung	81,8 kg
Filterklasse	ISO Coarse 85 % (G4) / ISO ePM1 80 % (F7)
Anschlussdurchmesser	160 mm
Anschlussdurchmesser Kondensatablauf	1 1/2" (Siebventil)
Breite	841 mm
Höhe	857 mm
Tiefe	598 mm
Breite mit Verpackung	900 mm
Höhe mit Verpackung	1.120 mm

WS 320 KBET

Tiefe mit Verpackung	650 mm
Fördermitteltemperatur bei I_{Max}	-20 °C bis 40 °C
Max. Wärmebereitstellungsgrad nach DIN EN 13141-7 (A7)	93 %
Wärmetauscherbauart	Enthalpie-Kreuz-Gegenstrom
Feuchterückgewinnung bei Enthalpie-Wärmetauscher nach DIN EN 13141-7 (A2)	68 %
Leistung Vorheizregister	1,8 kW
Position Abluft	links
Bypass	ja
Vorheizregister	integriert
Enthalpie-Wärmetauscher	ja
Frostschuttschaltung	ja
Sommerschaltung	ECO-Abluft / ECO-Zuluft
Filterüberwachung	zeitgesteuert
Feuchteregelung	integriert
CO ₂ -Regelung (optional)	SKD
Luftqualitätsregelung (optional)	EAQ 10/3
KNX-Anbindung (optional)	K-SM
MODBUS-Schnittstelle	integriert
Bedienteil im Lieferumfang	RLS 1 WR, App
Bedienteil (optional)	RLS T2 WS, RLS G1 WS
Funkintegration EnOcean (optional)	E-SM
Mobile Ansteuerung	ja
Schalldruckpegel Gehäuseabstrahlung	36 dB(A) (Abstand 1 m, Schallabsorption 10 m ²)
Verpackungseinheit	1 Stück
Sortiment	K
GTIN (EAN)	4012799952275

Schalleistungspegel im Oktavspektrum

	63 Hz	125 Hz	250 Hz	500 Hz	1 kHz	2 kHz	4 kHz	8 kHz	Gesamt
L_{WA2} (dB(A))	19	29	39	40	38	30	20	20	44
L_{WA5} (dB(A))	35	35	34	33	37	28	15	15	42
L_{WA6} (dB(A))	40	44	46	45	46	29	19	16	52

L_{WA2} = Gehäuse-Schalleistungspegel in dB

L_{WA5} = Freiansaug-Schalleistungspegel in dB

L_{WA6} = Freiausblas-Schalleistungspegel in dB

L_{WA5}, L_{WA6} = an die freie Umgebung abgegebene Schalleistung. Gemessen in nachfolgendem Betriebspunkt an den raumzugewandten Stutzen. L_{WA5} Abluftstutzen, L_{WA6} Zuluftstutzen.

Betriebspunkt: Referenzvolumenstrom 210 m³/h und externem Druck 50 Pa

WS 320 KBET

Kennlinie



Die abgebildeten Zahlen zeigen die voreingestellten Lüftungsstufen ("Werkseinstellungen").

1 = 120 m³/h , Reduzierte Lüftung (RL)

2 = 180 m³/h, Nennlüftung (NL)

3 = 240 m³/h , Intensivlüftung (IL)

I = Intervall-, bzw. „Feuchteschutz-Betrieb“ in Abhängigkeit von RL

Individuelle mögliche Einstellungen:

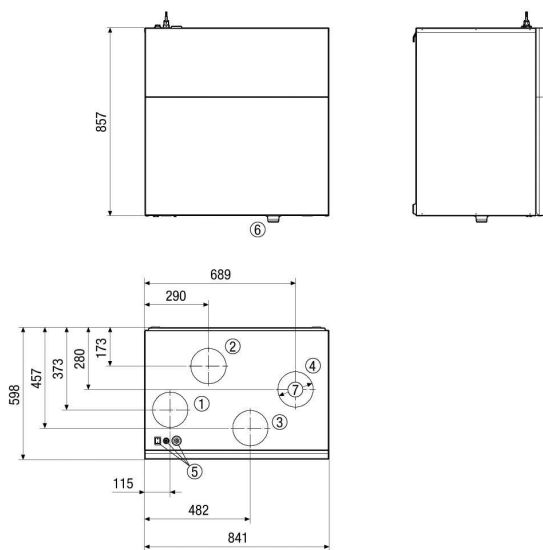
RL = 80 m³/h - 320 m³/h

NL = 80 m³/h - 320 m³/h

IL = 80 m³/h - 320 m³/h

Notwendige Bedingung: RL < NL < IL !

Maßzeichnung [mm]



- ① Zuluft DN 160
- ② Abluft DN 160
- ③ Außenluft DN 160
- ④ Fortluft DN 160
- ⑤ Geräteschalter / Elektroanschlüsse
- ⑥ Kondensatablauf
- ⑦ für Steckverbinder DN 160