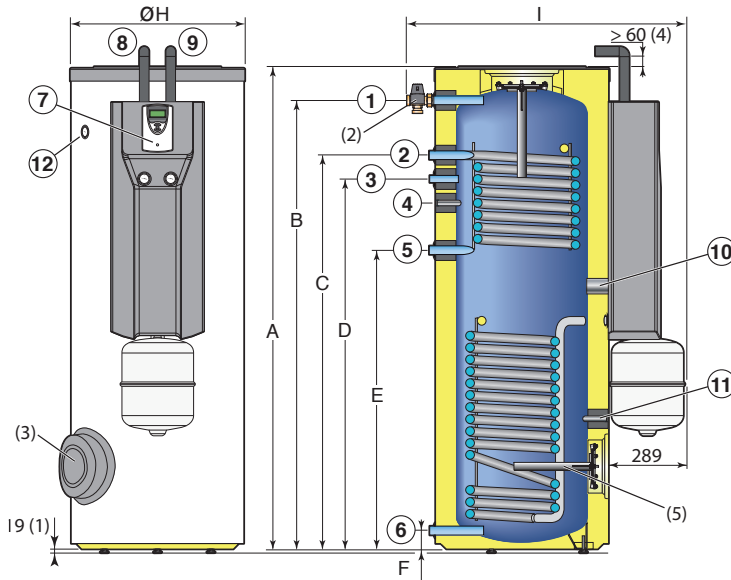


Nova 301/2 EP - Nova 401/2 EP



- ① Trinkwasseraustritt G 1
 - ② Eingang Wärmetauscher (Heizkessel) G 1
 - ③ Zirkulationsanschluss G 3/4
 - ④ Speicherfühler-Einbauort \varnothing innen 16,1 mm
 - ⑤ Ausgang Wärmetauscher (Heizkessel) G 1
 - ⑥ Kaltwassereintritt G 1
 - ⑦ Solarregelung RemaSol A
 - ⑧ Eingang Solarwärmetauscher \varnothing 18 mm
 - ⑨ Ausgang Solarwärmetauscher \varnothing 18 mm
 - ⑩ Einbauort Elektro-Heizstab G 1 1/2
 - ⑪ Solarfühler-Einbauort \varnothing innen 16,1 mm
 - ⑫ Thermometer
- (1) Verstellbare Füße von 19 bis 29 mm
 (2) Thermostatischer Brauchwasser-Mischer im Lieferumfang enthalten
 (3) Flansch auf der rechten Seite bei NOVA 400/2 EP
 (4) Mindestabstand
 (5) Für Modell NOVA 400/2 EP

	A	B	C	D	E	F	Ø H	I	Kippmaß in mm
Nova 301/2EP	1816	1694	1487	1397	1227	70	660	1013	1846
Nova 401/2EP	1692	1559	1308	1218	993	66	760	1113	1722

R = Außengewinde
 G = Zyl. Außengewinde, im Gewinde nicht dichtend

Daten	Einheit	Nova 301/2 EP		Nova 401/2 EP	
		Solarseitig	Heizungsseitig	Solarseitig	Heizungsseitig
V_{AUX} (Inhalt Nachheizbereich)	Liter	–	105	–	150
V_{SOL} (Inhalt Solarbereich)	Liter	190	–	250	–
Wärmetauscherinhalt	Liter	10,1	6,7	12,1	6,7
Heizfläche Wärmetauscher	m ²	1,5	1,0	1,8	1,0
Primärvorlauftemperatur	°C	–	80	–	80
Durchfluss	m ³ /h	–	2,0	–	2,0
Leistungsaufnahme (1) (2)	kW	–	30	–	30
Dauerleistung bei ΔT 35 K (1) (2)	l/h	–	740	–	740
Zapfleistung bei ΔT 30 K, V_{AUX} (1) (3)	l/10 min	–	210	–	270
N_L -Zahl	–	–	1,3	–	2,8
Bereitschaftsverluste bei ΔT 45 K, V_{Gesamt}	kWh/24 h	–	1,6	–	2,0
Leergewicht	kg	–	195	–	316

(1) Kaltwassereintrittstemp.: 10°C. (2) Warmwasseraustritt 45°C. (3) Warmwasseraustritt 40°C, Speichertemperatur 65°C.
 Werte gemessen mit Wandheizkessel.