

EAN: 4057304017278
static.hansa.com/54802107



HANSAVANTIS ist die perfekte Ergänzung für jedes Bad, mit bewährter Expertenqualität, auf die Sie sich verlassen können, ganz gleich, welche Anforderungen Sie haben. Strapazierfähig und langlebig in Design und Lebensdauer bringt sie Ihnen über Jahre hinweg Freude und Vertrauen.

Funktionelle Überlegungen und eine besondere Liebe zum Detail bieten ein neues Benutzererlebnis.

Elegantes und klares Design

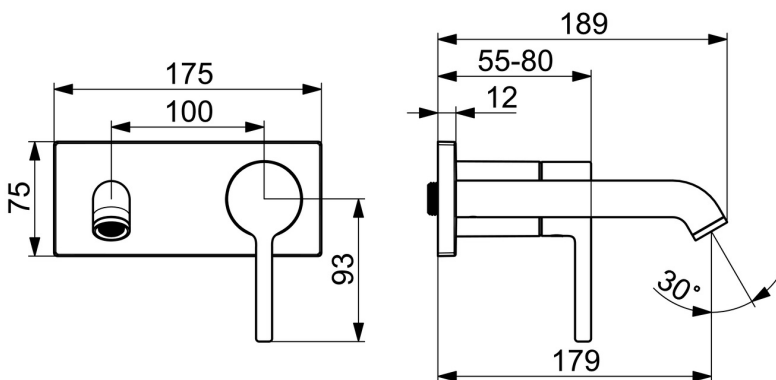
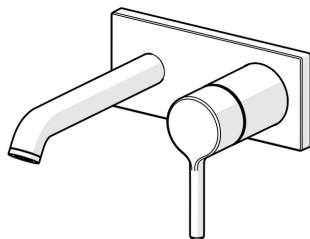
Hochwertige Qualität

Schlankes Design

Hergestellt in Europa

Waschtischarmatur mit maximalem Komfort

- Waschtisch
- Fertigmontageset, Einhebelmischer
- Wandmontage für Unterputz-Einbaukörper
- Chrom
- Feststehender Auslauf
- PCA® konstante Durchflussleistung unabhängig vom Fließdruck
- Einhandbedienhebel/Griff, Pinhebel, Hebel mit W+K-Kennzeichnung
- Temperaturbegrenzer, Heißwassersperre einstellbar (im Lieferumfang enthalten)
- Armaturenkörper aus entzinkungsbeständigem Messing (DZR)
- Rosettentträger, Rosette eckig



Technische Daten

Durchflusseigenschaften

Durchfluss bei 3 bar	6.0 l/min
Durchfluss bei 3 bar (mit Durchflussregler)	6.0 l/min

Technische Eigenschaften

Warmwasserversorgung	max. +80°C
Arbeitsdruck	0.5-10 bar
Anschlussgröße	G1/2
Ausladung	179 mm
Sicherungseinrichtung (EN1717)	AA
Werkstoff	Messing

Vorschriften

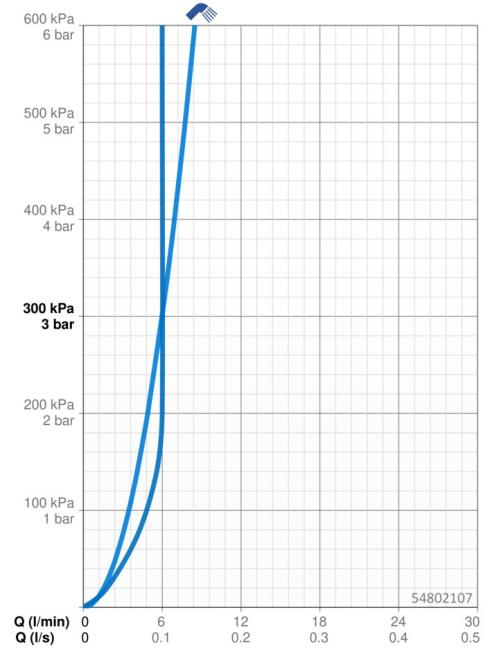
EN Standard	EN 817
-------------	---------------

Zulassungen und Deklarationen

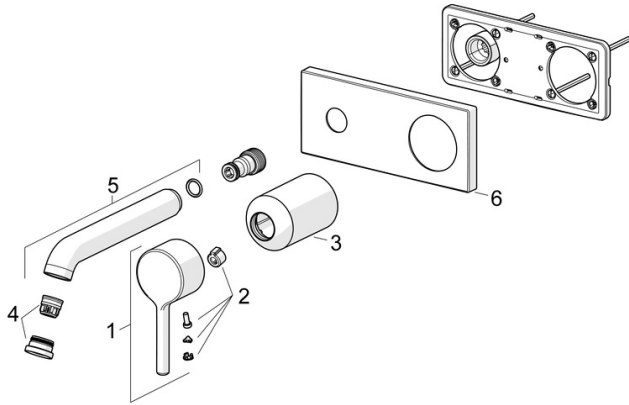
Konformitätserklärung	DoC
EPD	S-P-07752

Nachhaltigkeit

EPD module A1 (kg CO2 eq.)	8,31
EPD module A2 (kg CO2 eq.)	0,26
EPD module A3 (kg CO2 eq.)	5,18
EPD module A1-A3 (kg CO2 eq.)	13,70
EPD module A4 (kg CO2 eq.)	0,23
EPD module B7 (kg CO2 eq.)	1158,00
EPD module C2 (kg CO2 eq.)	0,01
EPD module C3 (kg CO2 eq.)	0,01
EPD module C4 (kg CO2 eq.)	0,18
EPD module D (kg CO2 eq.)	-4,24



Ersatzteile



SP54802107

	Name	Art.-Nr.
01	Hebel	1014994V
02	Dekorkappe	59914573
03	Abdekhülse	59914572
04	Luftsprudler und Schlüssel, PCA 5.7 l/min	1012273V
05	Auslauf	1012276V
06	Abdeckplatte, 175x75 mm	1012277V