

SDS 45



Kurzinformation

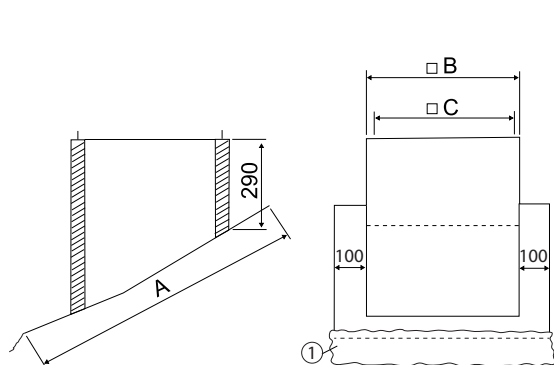
Flachdachsockel zur Montage von Dachventilatoren auf Ziegeldächern, serienmäßige Ausführung bis 30° Dachneigung, DN 450 mm

Artikelnummer 0093.0980

Technische Daten

Ausführung	bis 30° Dachneigung
Material Gehäuse	Stahlblech, verzinkt
Gewicht	42 kg
Gewicht mit Verpackung	43 kg
Geeignet für Nennweite	450 mm
Breite	985 mm
Höhe	290 mm
Tiefe	1.095 mm
Breite mit Verpackung	1.080 mm
Höhe mit Verpackung	1.080 mm
Tiefe mit Verpackung	900 mm
Verpackungseinheit	1 Stück
Sortiment	C
GTIN (EAN)	4012799939801

Maßzeichnung [mm]



A	B	C
1.095	785	740
① Bleischürze		