

- DE Montage- und Bedienungsanleitung
FK-4 Systemtrenner-Auslaufventil BA
Fig. 367 01**
- EN Installation and Operating Manual
KEMPER FK-4 RPZ Outlet Valve Type BA
Fig. 367 01**
- FR Instructions de montage et de service
FK-4 Vanne de sortie de séparateur BA
Fig. 367 01**
- NL Installatie- en bedieningshandleiding
FK-4 terugstroombeveiliging-tapkraan BA
Afb. 367 01**
- DA Monterings- og betjeningsvejledning
FK-4 systemadskiller-overstrømningsventil BA
Fig. 367 01**
- NO Monteringsveiledning og bruksanvisning
FK-4 systemskiller-tappeventil BA
Fig. 367 01**
- CZ Návod na montáž a obsluhu
FK-4 Systémový oddělovač - vypouštěcí ventil BA
Obr. 367 01**



Montage und Gebrauch

Anleitung vor Montagebeginn oder Gebrauch sorgfältig lesen und den Anweisungen folgen! Montage und Wartung nur durch sachkundige, qualifizierte Fachkraft.

Anleitung an den Anlagenbetreiber weitergeben und zur späteren Verfügung aufbewahren!

Der Einbauort muss frostsicher sein und darf nicht überflutet werden können.

Keine schnellschließenden Armaturen verwenden. Vor Abschluss der Montage unbedingt eine Dichtigkeitsprüfung durchführen. Nationale Normen und Vorschriften zur Sanitärinstallation sowie zur Unfallverhütung sind vorrangig zu befolgen.

Haftung

Keine Gewähr oder Haftung bei:

- Nichtbeachten der Anleitung.
- fehlerhaftem Einbau und/oder Betrieb.
- eigenständige Modifikation am Produkt.
- sonstige fehlerhafte Bedienung.

Verwendung

Der KEMPER FK-4 Systemtrenner BA wird zur Absicherung der Trinkwasser-

Installation bis Flüssigkeitskategorie 4 nach DIN EN 1717 / DIN 1988-100 eingesetzt. Das Produkt ist ausschließlich für diesen Zweck als Systemtrenner BA in frostfreien Räumen zu verwenden. Jede andere Benutzung gilt als nicht bestimmungsgemäß.

Warnung! Das Nichtbeachten der Anleitung bei Montage, Verwendung und Wartung kann den ordnungsgemässen Betrieb gefährden und durch die Vermischung von Trink- und Nichttrinkwasser zu erheblichen gesundheitlichen Schäden führen.

Warnhinweise

Beachten und befolgen Sie die Warnhinweise in der Anleitung. Nichtbeachten der Warnhinweise kann zu Verletzungen oder Sachschäden führen!

Kennzeichnung wichtiger Warnhinweise:



Warnung! Kennzeichnet Gefahren, die zu Verletzungen, Sachschäden oder Verunreinigung des Trinkwassers führen können.



Hinweis! Kennzeichnet Gefahren, die zu Schäden an der Anlage oder Funktionsstörungen führen können.

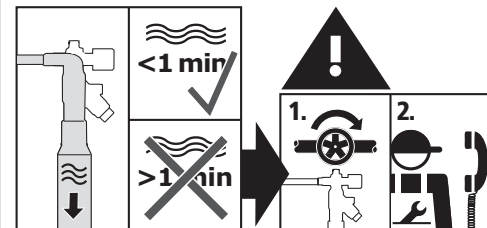
Wichtige Hinweise für den Anlagenbetreiber

Medium: Wasser
max. Betriebstemperatur 60°C,
kurzfristige Spitztemperatur 65°C,
Druckstufe PN 10,
max. zulässiger Betriebsdruck: 10 bar

1. Benutzen Sie die Armatur
 - nur in einwandfreiem Zustand
 - bestimmungsgemäß
2. Druckschläge können Fehlfunktionen verursachen und sind zu vermeiden.
3. Die Parallelschaltung von zwei oder mehreren Systemtrennern ist nicht zulässig.

Die örtlichen Vorschriften zur Abfallverwertung bzw. -beseitigung sind zu beachten.

Fehler und Reparatur



Precautions for installation, maintenance and operation

Installation and operation

Read the manual and follow the instructions before installation!
Installation and maintenance must be carried out by qualified plumbers.

Provide manual to the plant operator and keep on hand for further reference!

Make sure that the installation location is frost-proof and not prone to flooding.
Do not use any fast-closing valves.

Perform a leak test after installation and before commissioning.

Priority must be given to the national standards and provisions on sanitary installations and accident prevention.

Warranty

No warranty in case of:

- Non-compliance with the manual.
- Damage due to incorrect installation.
- Unauthorised modification of the product.

Use

The KEMPER FK-4 RPZ Outlet Valve Type BA is for drinking water installations of category 4 fluids or lower according to DIN EN 1717 / DIN 1988-100.

Do not use the device for other purposes than described above as a RPZ Outlet Valve Type BA in non-freezing interiors. Any other uses constitute misuse.

Warning! Disregard of instructions during installation, use or maintenance can impair proper operation and can cause considerable health problems due to the mixture of drinking and non-potable water.

Warnings

Be sure to read and follow the warnings in the manual. Failing to do so can lead to personal injury or material damage!

Important warnings:



Warning! Highlights risks that may result in injury, material damage or contamination of drinking water.



Note! Highlights risks that may result in damage to the plant or dysfunction.

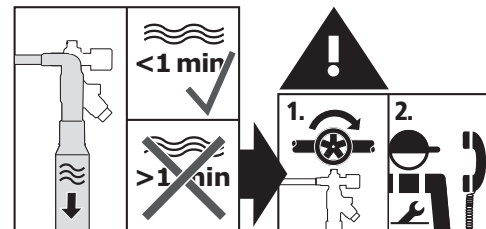
Important advice to the operator

Medium: water
max. operating temperature: 60°C,
short-term peak temperature: 65°C,
pressure rating PN 10,
max. permissible operating pressure: 10 bar

1. The valve should only be used
 - in good order and condition
 - as intended
2. Water hammer may lead to dysfunction and should be avoided.
3. Do not install two or more RPZ valves parallel.

Be sure to comply with the local regulations on waste recycling and disposal.

Defects and repair



Montage et utilisation

Lire et respecter ces instructions soigneusement avant de commencer le montage ou l'utilisation ! Le montage et la maintenance ne doivent être effectués que par un ouvrier spécialisé qualifié compétent. Transmettre la notice d'utilisation à l'exploitant de l'installation et la conserver pour utilisation ultérieure ! L'emplacement du montage doit être protégé du gel et ne doit pas pouvoir être inondé. **Ne pas utiliser de robinetteries à fermeture rapide.** Avant de terminer le montage, effectuer impérativement un contrôle de l'étanchéité. Respecter avant tout les normes et les réglementations nationales d'installations sanitaires ainsi que celles de prévention des accidents.

Garantie

Pas de garantie en cas :

- de non-respect de ces instructions.
- de détériorations dues à un mauvais montage.
- de modifications effectuées de son propre chef sur le produit.

Utilisation

Le séparateur KEMPER FK-4 BA est utilisé pour protéger les installations

d'eau potable jusqu'à une catégorie de fluide 4 conformément aux normes DIN EN 1717 / DIN 1988-100. Ce produit doit être utilisé exclusivement dans l'objectif indiqué dans cette notice en tant que séparateur BA dans les pièces protégées du gel. Toute autre utilisation est considérée comme non conforme.

Mise en garde ! Le non-respect de ces instructions lors du montage, de l'utilisation et de la maintenance risque de compromettre le bon fonctionnement et peut être à l'origine de problèmes de santé considérables dus au mélange de l'eau potable et de l'eau non potable.

Mises en garde !

Respectez impérativement les mises en gardes de cette notice! Leur non-respect peut provoquer des blessures ou des dégâts matériels !

Marquage des avertissements importants:



Mise en garde ! Indique les dangers pouvant entraîner des blessures, des dégâts matériels ou un encrassement de l'eau potable.



Remarque ! Indique les dangers pouvant des détériorations sur l'installation ou des dysfonctionnements.

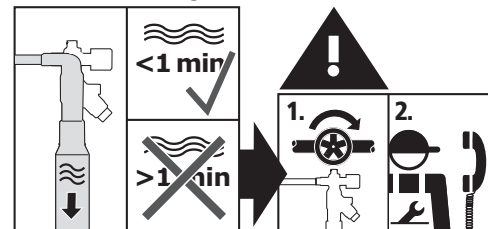
Remarques importantes pour l'exploitant de l'installation

Matériaux: Eau
température maximale de service 60°C,
pic de température de courte de durée de 65°C,
pression nominale PN 10,
Pression de fonctionnement maximale autorisée : 10 bars

1. N'utilisez la robinetterie
 - que si elle est dans un état irréprochable.
 - que de manière conforme
2. Les coups secs peuvent entraîner des dysfonctionnements et doivent être évités.
3. Le montage en parallèle de deux séparateurs ou plus n'est pas autorisé.

Il faut impérativement respecter les réglementations locales de recyclage des déchets d'élimination.

Erreurs et réparations



Montage en gebruik

Handleiding voor aanvang montage of gebruik zorgvuldig doorlezen en de aanwijzingen opvolgen! Montage en onderhoud alleen door bevoegde, gekwalificeerde specialist.

Handleiding aan de gebruiker van de installatie overhandigen en bewaren voor toekomstige raadpleging.

De inbouwlocatie dient vorstvrij te zijn en er mag geen kans op overstroming zijn.

Geen snelsluitende afsluiters gebruiken. Voor het afronden van de montage beslist op dichtheid testen. De nationale normen en voorschriften met betrekking tot loodgieterswerk en ongevallenpreventie dienen met voorrang in acht te worden genomen.

Garantie

Geen garantie bij:

- niet in acht nemen van de handleiding.
- schade door onjuiste inbouw.
- eigenhandige wijziging van het product.

Toepassing

De KEMPER FK-4 terugstroombeveiliging BA wordt ter bescherming van de drink-

water-installatie tot vloeistofcategorie 4 volgens DIN EN 1717 / DIN 1988-100 gebruikt. Het product dient uitsluitend voor het in de handleiding aangegeven doel, namelijk als systeemscheider BA in vorstvrije ruimtes, te worden gebruikt. Elk ander gebruik geldt als niet-beoogd gebruik.

Waarschuwing! Het niet-naleven van de handleiding bij de montage, het gebruik en onderhoud kan de goede werking in gevaar brengen en kan door de vermenging van drinkbaar en niet-drinkbaar water aanzienlijke gezondheidsschade veroorzaken.

Waarschuwingen

Neem de waarschuwingen in de handleiding in acht en volg ze op. Het niet in acht nemen van de waarschuwingen kan tot letsel of materiële schade leiden!

Markering belangrijke waarschuwingen:



Waarschuwing! Markeert gevaren die tot letsel, materiële schade of verontreiniging van het drinkwater kunnen leiden.

Aanwijzing! Markeert gevaren die tot schade aan de installatie of tot storingen tijdens het functioneren kunnen leiden.

Belangrijke aanwijzingen voor de gebruiker van de installatie

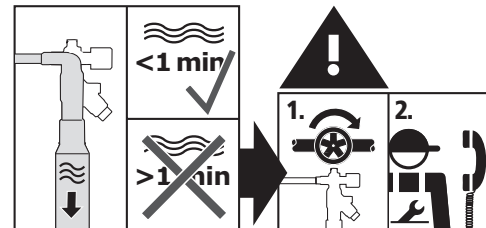
Medium: Water

max. bedrijfstemperatuur 60 °C,
kortdurende piektemperatuur 65 °C,
drukniveau PN 10,
max. toegestane bedrijfsdruk: 10 bar

1. Gebruik de kraan
 - alleen in onberispelijke toestand
 - voor het beoogde doel
2. Drukstoten kunnen storingen veroorzaken en dienen voorkomen te worden.
3. De parallelschakeling van twee of meer terugstroombeveiligingen is niet toegestaan.

De plaatselijke voorschriften met betrekking tot recycling of afvoeren van afval dienen in acht te worden genomen.

Gebreken en reparatie



Montering og brug

Læs omhyggeligt vejledningen før påbegyndelse af monteringen og brugen, og følg anvisningerne!

Montering og vedligeholdelse må kun udføres af erfarne og kvalificerede fagfolk.

Giv vejledningen videre til anlæggets ejer og opbevar den til senere brug!

Monteringsstedet skal være frosthurt og må ikke kunne oversvømmes. **Anvend ikke hurtigtlukende armaturer.**

Udfør under alle omstændigheder en tæthedskontrol før afslutning af monteringen.

Nationale standarder og regler for VVS-installationsteknologi samt for forebyggelse af ulykker skal overholdes med forrang.

Garanti

Garantien bortfalder ved:

- tilsidesættelse af vejledningen.
- skader på grund af forkert montering.
- modifikation af produktet på egen hånd.

Anvendelse

KEMPER FK-4 systemadskilleren BA anvendes til sikring af drikkevandsinstallationer op til væskekategori 4 iht. DIN EN 1717 / DIN 1988-100.

Produktet må kun anvendes som systemadskiller til det formål angivet i vejledningen og kun bruges i frostfrie rum.

Enhver anden anvendelse gælder som ikke korrekt.

Advarsel! Manglende iagttagelse af vejledningen ved montering, anvendelse og vedligeholdelse kan bringe den korrekte drift i fare og via sammenblanding af drikkevand med ikke-drikkeligt vand medføre alvorlige sundhedsskader.

Advarsler

Læs og følg advarslerne i vejledningen. Tilsidesættelse af advarsler kan edføre personskaade eller materielle skader!

Mærkning af vigtige advarsler:



Advarsel! Markerer farer, der kan medføre personskaade, materielle skader eller forurening af drikkevandet.



Bemærk! Markerer farer, der kan medføre skader på anlægget eller funktionsfejl.

Vigtige oplysning til anlæggets ejer

Medium: Vand

Maks. driftstemperatur 60°C, kortvarig spidstemperatur 65°C, tryktrin PN 10,

maks. tilladt driftstryk: 10 bar

1. Benyt armaturet

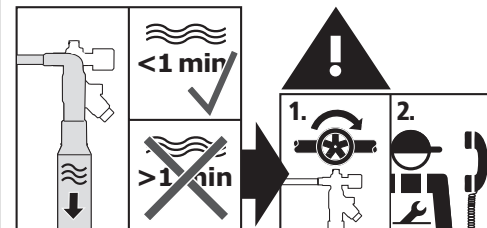
- kun i påklagelig tilstand
- korrekt

2. Trykstød kan forårsage fejlfunktion og skal undgås.

3. Parallelkobling af to eller flere systemadskillere er ikke tilladt.

De lokale regler for genbrug eller bortskaffelse skal overholdes.

Fejl og reparation



NO**!**

Sikkerhetshenvisninger for montering, vedlikehold og drift

Montering og bruk

Les veiledningen nøye før monteringen begynner eller før bruk, og følg instruksene!

Montering og vedlikehold skal kun utføres av en sakkyndig, kvalifisert fagmann.

Veiledningen må bli gitt videre til anleggsbruker og oppbevares for senere bruk!

Monteringsstedet må være frostsikkert og får ikke oversvømmes. **Ikke bruk noen hurtiglukkende armaturer.**

Før monteringen avsluttes må det absolutt gjennomføres en tetthetsprøve.

Nasjonale normer og forskrifter angående sanitære installasjoner, samt forebygging av ulykker, må følges først og fremst.

Garanti

Ingen garanti ved:

- Manglende overholdelse av veiledningen.
- Skader grunnet feilaktig montering.
- Egenrådlig endring på produktet.

Bruk

KEMPER FK-4 systemskiller BA anvendes for å beskytte drikkevanninstallasjonen inntil væskekategori 4 iht. DIN EN 1717 / DIN 1988-100. Produktet skal kun brukes for formålet oppgitt i veiledningen som systemskiller BA i frostfrie rom. Enhver annen bruk gjelder som ikke tiltenkt bruk.

Advarsel! Dersom instruksene ikke tas til følge under montering, bruk og vedlikehold, kan dette ha en negativ innvirkning på en problemløs drift, og blanding av drikkevann og ikke-drikkbart vann kan føre til alvorlige helseskader.

Varselhenvisninger

Les og overhold varselhenvisningene i veiledningen. Dersom varselhenvisningene ikke følges, kan det føre til personskader eller materielle skader!

Merking av viktige varselhenvisninger:



Advarsel! Markerer farer som kan føre til skader, materielle skader eller forurensning av drikkevannet.



Merknad! Markerer farer som kan føre til skader på anlegget eller funksjonsfeil.

Viktige henvisninger for anleggsbruker

Medium: Vann

maks. driftstemperatur 60°C,
kortfristig toppstemperatur 65°C,
trykktrinn PN 10,
maks. tillatt driftstrykk: 10 bar

1. Bruk armatur

- kun i feilfri tilstand
- i samsvar med tiltenkt bruk

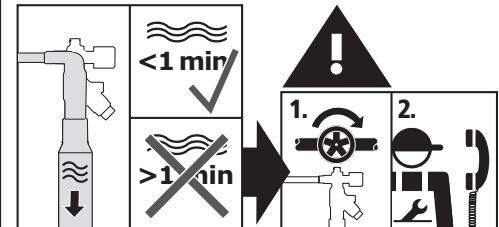
2. Trykkslag kan forårsake

feilfunksjoner og må derfor unngås.

3. Parallell kobling av to eller flere systemskillere er ikke tillatt.

De lokale forskriftene angående avfallshåndtering eller avhending må overholdes.

Feil og reparasjon



Montáž a použití

Před montáží nebo použitím si pozorně přečtěte návod a postupujte podle pokynů!

Montáž a údržbu smí provádět pouze odborný, kvalifikovaný personál.

Návod odevzdejte provozovateli zařízení a uschovejte, aby byl později k dispozici!

Místo instalace musí být zajištěno proti mrazu a zatopení. **Nepoužívejte žádné rychlouzavírací armatury.**

Před ukončením montáže proveďte bezpodmínečně zkoušku těsnosti.

Vždy v první řadě respektujte vnitrostátní normy a předpisy pro instalaci sanitárního materiálu, jakož i prevenci úrazů.

Záruka

- Záruka se neposkytuje v případě:
- nedodržování návodu.
 - poškození v důsledku nesprávné instalace.
 - svévolné úpravy na výrobku.

Použití

KEMPER FK-4 systémový oddělovač BA se používá k zajištění instalace pitné vody až po kapalinovou kategorii 4 dle DIN EN 1717 / DIN 1988-100. Výrobek je určen pouze pro účel, který je uveden v návodu, jako systémový oddělovač BA v prostorách bez výskytu mrazu. Každé jiné použití se hodnotí jako použití v rozporu s účelem.

Výstraha! Nedodržování návodu při montáži, používání a údržbě může ohrozit řádný provoz a smícháním pitné a užitkové vody způsobit vážné škody na zdraví.

Výstražná upozornění

Dodržujte a řiďte se výstražnými upozorněními, která jsou uvedena v návodu. Nedodržování výstražných upozornění může mít za následek zranění nebo věcné škody!

Označení důležitých upozornění:



Výstraha! Označuje nebezpečí, která mohou vést ke zraněním, věcným škodám nebo znečištění pitné vody.



Upozornění! Označuje nebezpečí, která mohou vést k poškození zařízení nebo poruchám funkčnosti.

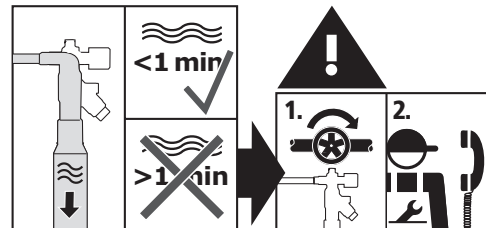
Důležitá upozornění pro provozovatele zařízení

médium: voda
max. provozní teplota 60°C,
krátkodobá špičková teplota 65°C,
stupeň tlaku PN 10,
max. přípustný provozní tlak: 10 bar

1. Armaturu používejte
 - pouze v bezchybném stavu
 - v souladu s určením
2. Předcházejte tlakovým nárazům, mohou způsobit poruchy funkčnosti.
3. Paralelní zapojení dvou nebo několika systémových oddělovačů není povoleno.

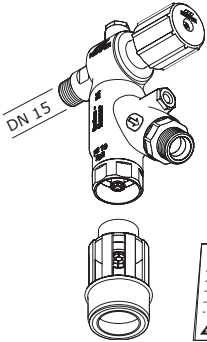
Respektujte místní recyklační, příp. likvidační předpisy.

Chyba a oprava

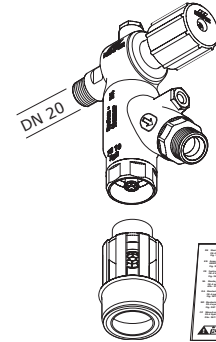




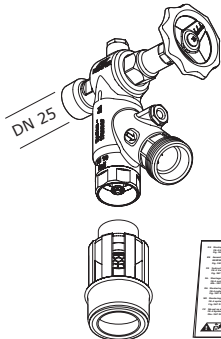
A 3670101500



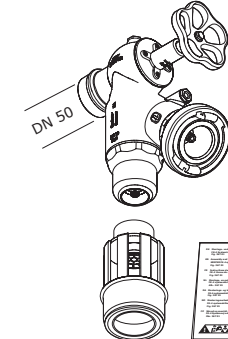
B 3670102000



C 3670102500



D 3670105000

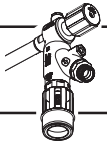


| | DN | Art.-No. |
|--|-------------|------------------|
| | DN 15-20-25 | 3600000100 |
| | DN 50 | 3600000300 |
| | DN 15-20-25 | 3670200100 |
| | DN 50 | 3660200400 |
| | DN 15-25 | 3670900100 |
| | DN 15-20 | E010936701020-KP |
| | DN 25 | E010936701025-KP |
| | DN 50 | E010136701050-KP |
| | DN 15-20 | 3670500100 |



DIN EN 1717 **DIN EN 12056**
DIN EN 806 **DIN 1986-100**
DIN 1988





DVGW



KIWA



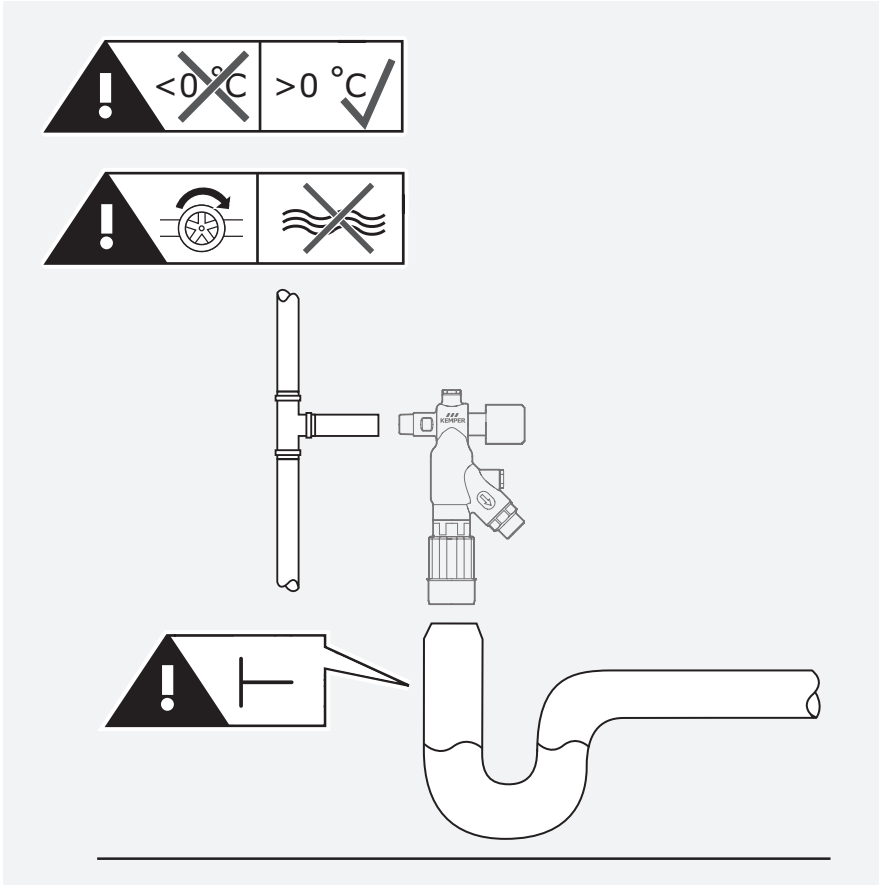
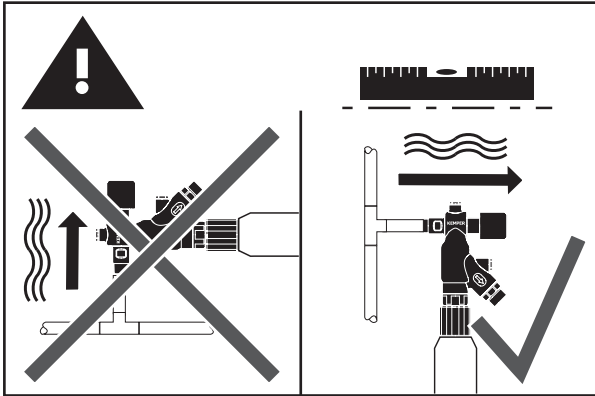
BELGAQUA



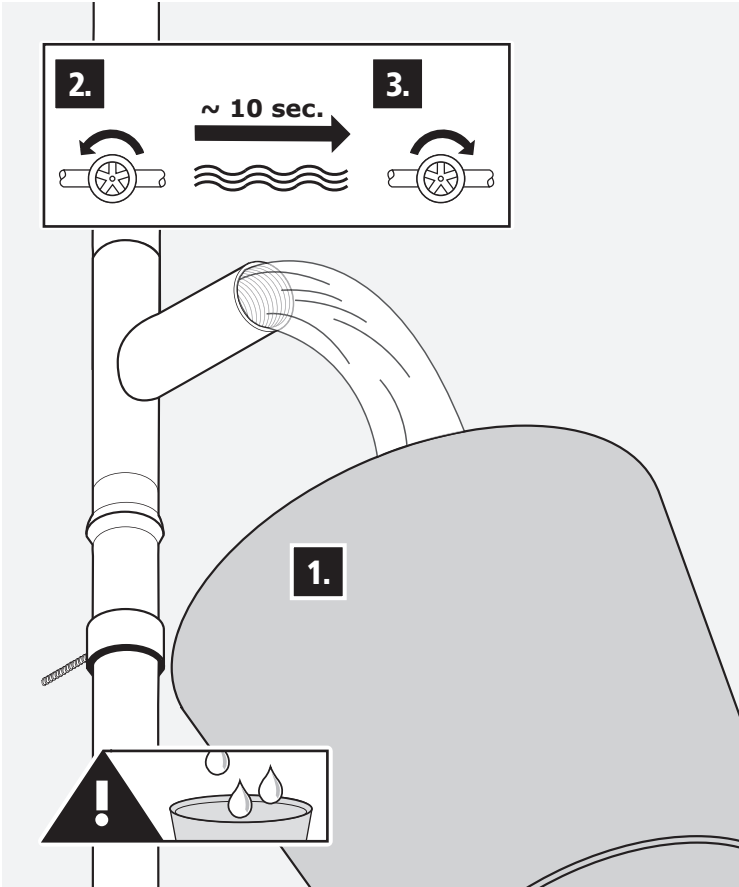
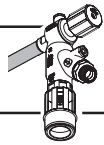
VA
VA 1.57/20524



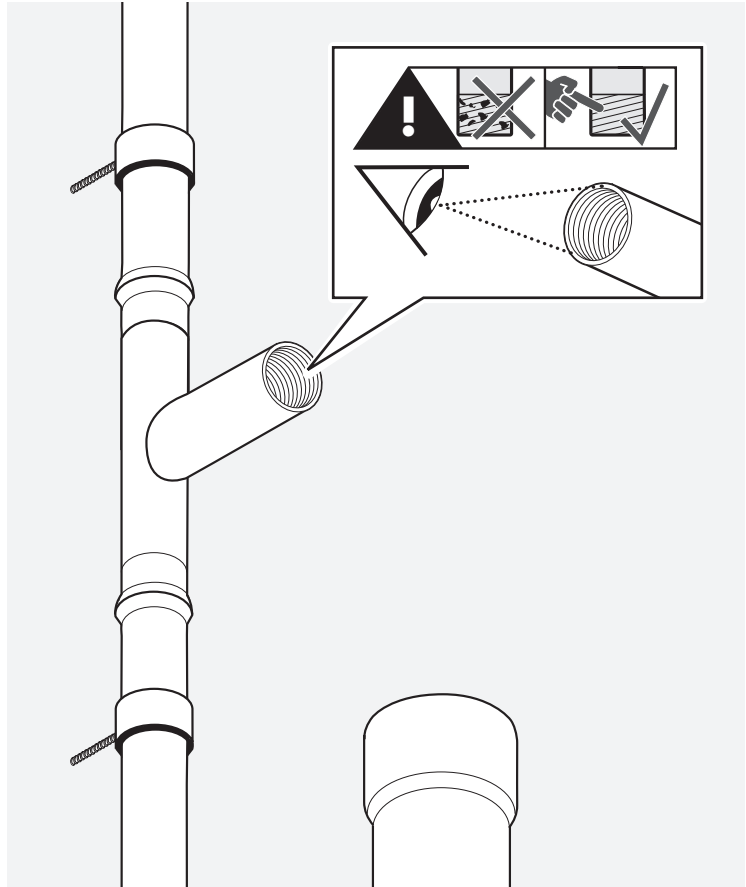
VA 1.57/20524



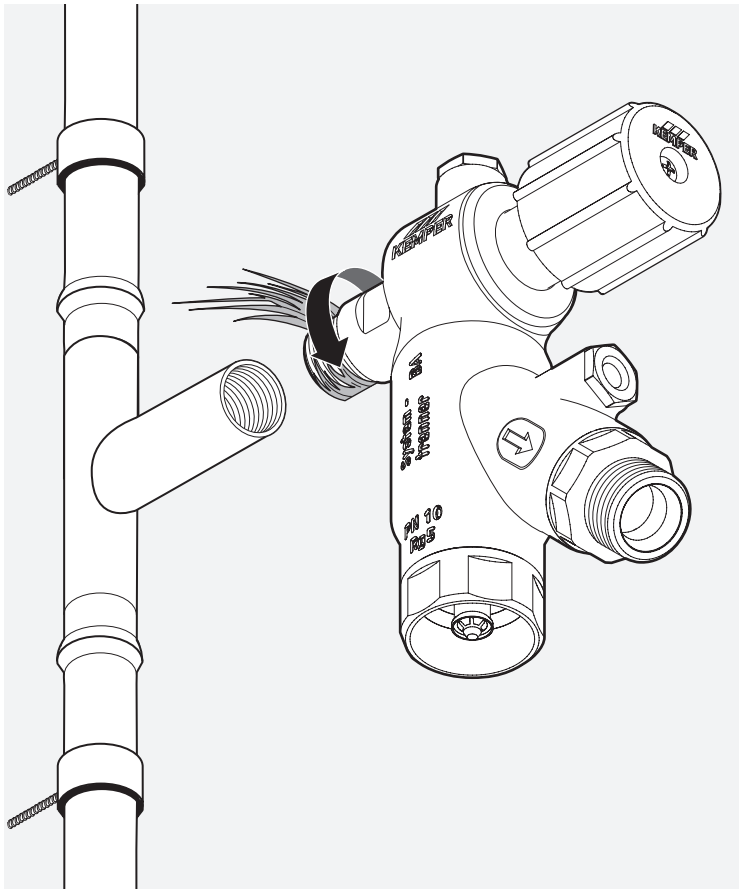
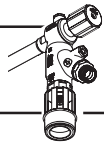
1



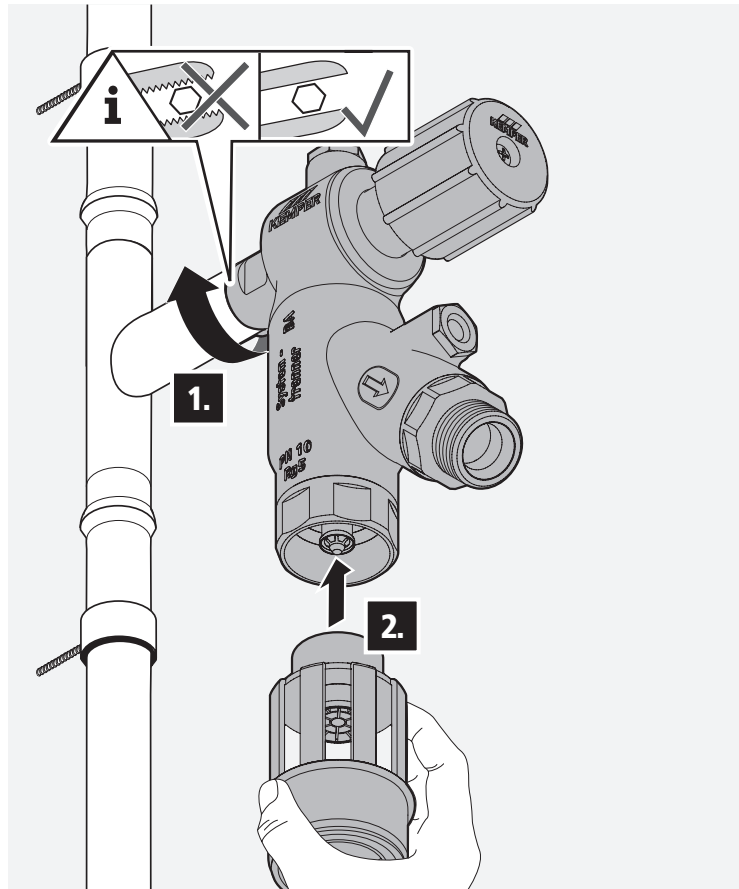
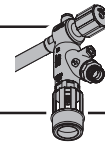
2



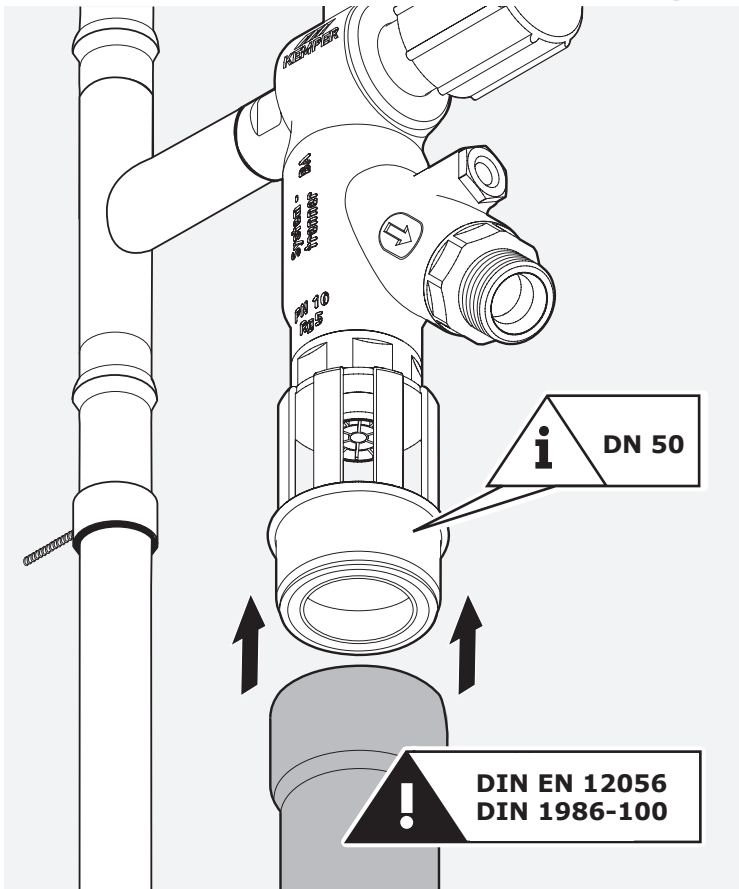
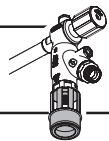
3



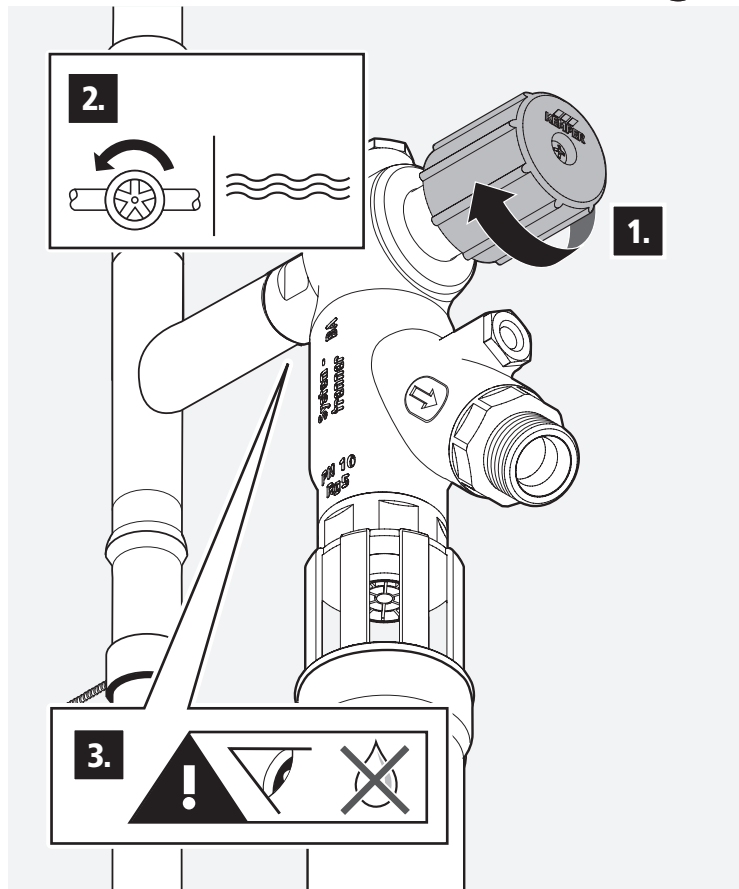
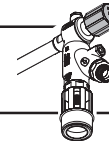
4



5



6





! DIN EN 806-5

DE Wartung
EN Maintenance
FR Maintenance

NL Onderhoud
DA Vedligeholdelse
NO Vedlikehold
CZ Údržba

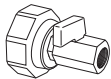


Fig.
360 99

KEMPER



| | DN | Art.-No. |
|----------|-------|------------|
| B | DN 20 | 3670602000 |
| C | DN 25 | 3670602500 |
| D | DN 50 | 3670605000 |



DE | Inspektion und Wartung

Einmal jährlich ist eine Wartung nach DIN EN 806-5 durchzuführen.

Halbjährlich ist eine Inspektion vorzunehmen.

Nationale oder regionale Bestimmungen müssen vorrangig beachtet werden.

Nur eine autorisierte Fachkraft darf die Wartung ausführen.

Informationen und Formulare finden Sie unter:

www.kemper-olpe.de unter „Gebäudetechnik“ im Service-Downloadbereich. KEMPER empfiehlt zur fachgerechten Wartung: KEMPER Differenzdruck-Messkoffer Figur 360 99

EN | Inspection and maintenance

The system must be serviced annually according to DIN EN 806-5.

Inspections must be carried out on a semi-annual basis.

Priority must be given to the applicable national and regional regulations. All maintenance work must be performed by an authorised professional.

Information and forms can be found at www.kemper-olpe.de by clicking

on "building technology" in the service download area.

For proper maintenance, KEMPER recommends: KEMPER differential pressure measuring kit figure 360 99

FR | Inspection et entretien

Il faut effectuer une maintenance conformément à la norme DIN EN 806-5 une fois par an.

Il faut réaliser une inspection tous les six mois.

Il faut impérativement respecter les réglementations en priorité nationales et locales.

Seul un ouvrier spécialisé habilité est autorisé à effectuer la maintenance.

Vous trouverez les informations et les formulaires sur :

www.kemper-olpe.de à la rubrique „Building Technology“ dans la partie Service-Downloads.

Pour une maintenance conforme, KEMPER recommande : la mallette de mesure de la pression différentielle KEMPER figure 360 99



NL | Inspectie en onderhoud

Eenmaal per jaar dient er onderhoud te worden gepleegd volgens DIN EN 806-5.

Er dient halfjaarlijks een inspectie te worden uitgevoerd.

Nationale of regionale bepalingen dienen met voorrang in acht te worden genomen.

Het onderhoud mag alleen door een bevoegde specialist worden uitgevoerd.

Informatie en formulieren vindt u op: www.kemper-olpe.de onder „Gebouwentechniek“ in de sectie Service-Downloads.

KEMPER raadt voor professioneel onderhoud aan: KEMPER drukverschilmeetkoffer; afbeelding 360 99

DA | Inspektion og vedligeholdelse

En gang om året skal der gennemføres en vedligeholdelse iht. DIN EN 806-5.

Hvert halve år skal en inspektion gennemføres.

Nationale eller regionale bestemmelser skal følges med prioritet.

Kun en autoriseret fagmand må gennemføre vedligeholdelsen.

Information og formularer findes på: www.kemper-olpe.de under „Bygnings-teknik“ i service-downloadområdet. KEMPER anbefaler til korrekt vedligeholdelse: KEMPER differenstryk-målekuffert figur 360 99

NO | Inspeksjon og vedlikehold

En gang i året skal det gjennomføres vedlikehold iht. DIN EN 806-5.

Hvert halvår skal det gjennomføres en inspeksjon.

Nasjonale eller regionale bestemmelser må først og fremst overholdes.

Kun autoriserte fagfolk får utføre vedlikeholdet.

Informasjon og skjemaer finner du på: www.kemper-olpe.de under „bygningsteknikk“ i service-nedlastingsområdet.

KEMPER anbefaler for riktig vedlikehold: KEMPER differansetrykk-målekoffert figur 360 99

CZ | Kontrola a údržba

Jednou za rok je nutné provést údržbu dle DIN EN 806-5.

Půlročně je nutné provádět kontrolu.

Přednostně je nutné dodržovat vnitrostátní a regionální ustanovení.

Údržbu smí provádět pouze autorizovaný odborník.

Informace a formuláře naleznete na: www.kemper-olpe.de pod „Technické vybavení budov“ v servisní oblasti ke stažení.

Společnost KEMPER doporučuje pro odbornou údržbu: KEMPER kufřík na měření diferenčního tlaku, obr. 360 99



Gebr. Kemper GmbH + Co. KG
Harkortstraße 5
57462 Olpe



Service-Hotline +49 2761 891-800
www.kemper-olpe.de
anwendungstechnik@kemper-olpe.de

