

MLA 25



Kurzinformation

Außengitter, Aluminium, DN 250

Artikelnummer

0151.0112

Technische Daten

Luftrichtung	Be- und Entlüftung
Min. Strömungsgeschwindigkeit	
Max. Strömungsgeschwindigkeit	4 m/s
Einbau	außen
Einbauort	Wand
Material	Aluminium
Farbe	Alu eloxiert
Gewicht	1,38 kg
Gewicht mit Verpackung	1,55 kg
Geeignet für Nennweite	250 mm
Freier Querschnitt	414 cm ²
Breite	302 mm
Höhe	280 mm
Tiefe	52 mm
Breite mit Verpackung	335 mm
Höhe mit Verpackung	335 mm
Tiefe mit Verpackung	60 mm
Verpackungseinheit	1 Stück
Sortiment	C
GTIN (EAN)	4012799511120

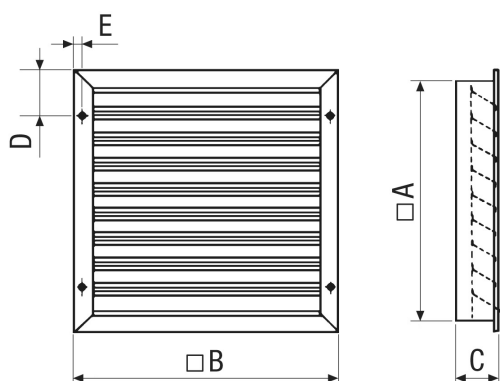
MLA 25

Kennlinie Druckverluste



- ① MLA 20, MLZ 20
- ② MLA 25, MLZ 25
- ③ MLA 30, MLZ 30
- ④ MLA 35, MLZ 35
- ⑤ MLA 40, MLZ 40
- ⑥ MLA 50, MLZ 50

Maßzeichnung [mm]



A	B	C	D	E
280	302	52	61,5	8

Lamellenanzahl 8
 Maschenweite Kleintierschutzgitter 7,3 x 0,8