

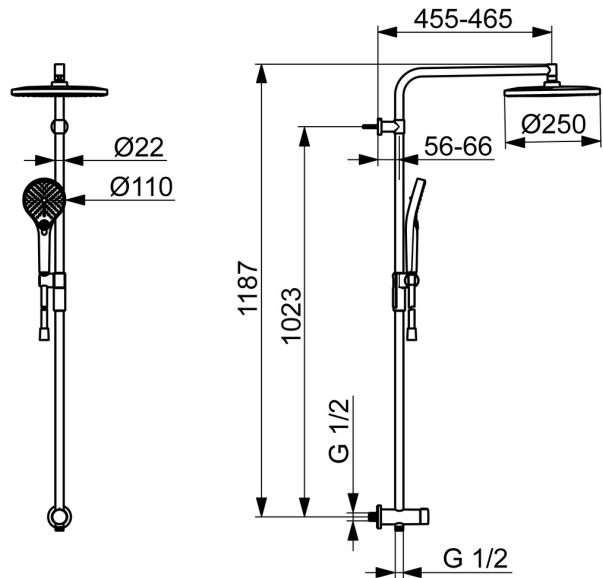
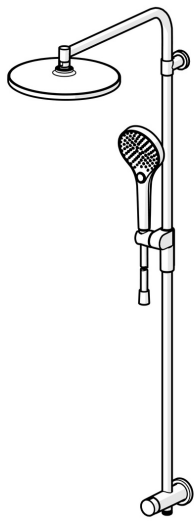
EAN: 4057304018015  
[static.hansa.com/44190300](https://static.hansa.com/44190300)



Entworfen, um zu beeindrucken und eine elegante Lösung für jedes Badezimmer zu bieten. Dieses Kopfbrause-Set bietet Ihnen jeden Tag ein komfortables und angenehmes Duscherlebnis. Der Schwerpunkt liegt auf hoher Leistung, wobei die Ästhetik und die Details für eine einfache Installation nicht außer Acht gelassen werden. Die große und flache Kopfbrause hat einen sanften Strahl, der den ganzen Körper bedeckt. Genießen Sie den gleichmäßigen und starken Wasserstrahl für die ultimative Entspannung. Unsere Handbrause mit 3 Strahlen ist einfach zu bedienen und verfügt über einen schön gestalteten Druckknopf zum einfachen Wechseln der Wasserstrahlen.

Elegantes Design und absolutes Vergnügen

- Dusche
- Wandmontage
- Chrom
- Drehumsteller, druckunabhängig
- Schwenkbares Kugelgelenk, Handbrause, In Mittelstellung arretierbar, Verstellbare Brausestangehalterung, Schwenkbare Kopfbrause, Brauseschlauch (1750 mm), Brausestange, Anti-Kalk-Technik, Twist guard, Verdrehenschutz für Brauseschlauch, Variable Montagemöglichkeit
- Normal - Gleichmäßiger und weicher Wasserstrahl, Massage - Starker Wasserstrahl durch drehbare Sprühdüsen, Regenstrahl - Gleichmäßiger und starker Wasserstrahl
- Rückflussverhinderer
- Gerade Wandanschlüsse, direkter Anschluss, Außengewinde
- Kürzbar, Schlauchdurchführung, drehbar
- 3-strahlig



## Technische Daten

### Durchflusseigenschaften

Durchfluss bei 3 bar (mit Durchflussregler)	<b>12.0 / 12.0 l/min</b>
Druckverlust bei einem Durchfluss von 0,2 l/s	<b>2.5 bar</b>

### Technische Eigenschaften

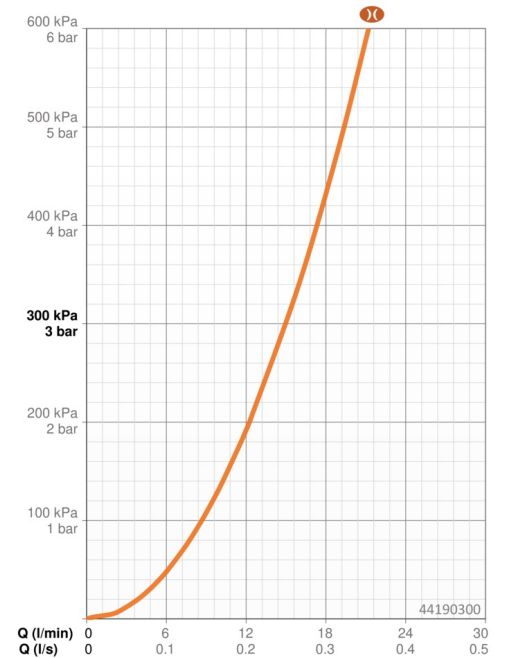
Warmwasserversorgung	<b>max. +65°C</b>
Arbeitsdruck	<b>0.5-5 bar</b>
Anschlussgröße	<b>G1/2</b>
Sicherungseinrichtung (EN1717)	<b>EB</b>
Werkstoff	<b>Messing/Verbundwerkstoff</b>

### Vorschriften

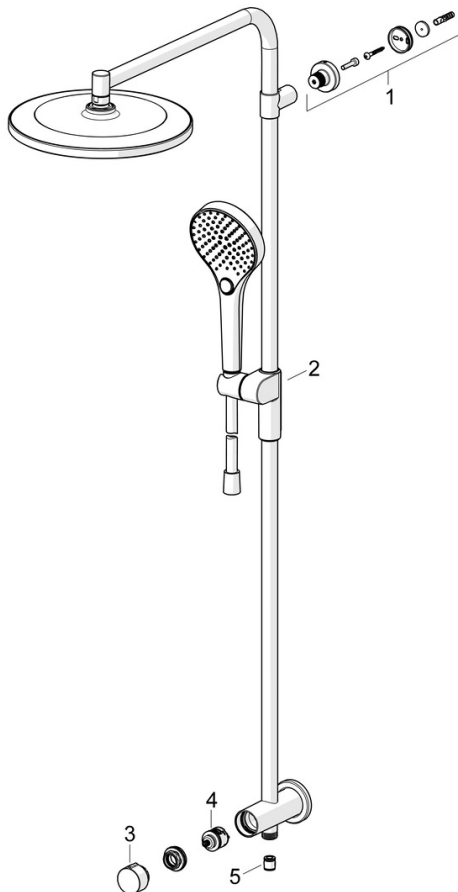
EN Standard	<b>EN1112</b>
Geräuschklasse	<b>II (ISO 3822)</b>

### Zulassungen und Deklarationen

Konformitätserklärung	<b>DoC</b>
-----------------------	------------



## Ersatzteile



### SP44190300

	Name	Art.-Nr.
01	Wandhalterung	1013902V
02	Schieber für Wandstange	1012974V
03	Griff	1013857V
04	Umstellung	59914183
05	RV-Patrone, DN15	59914250