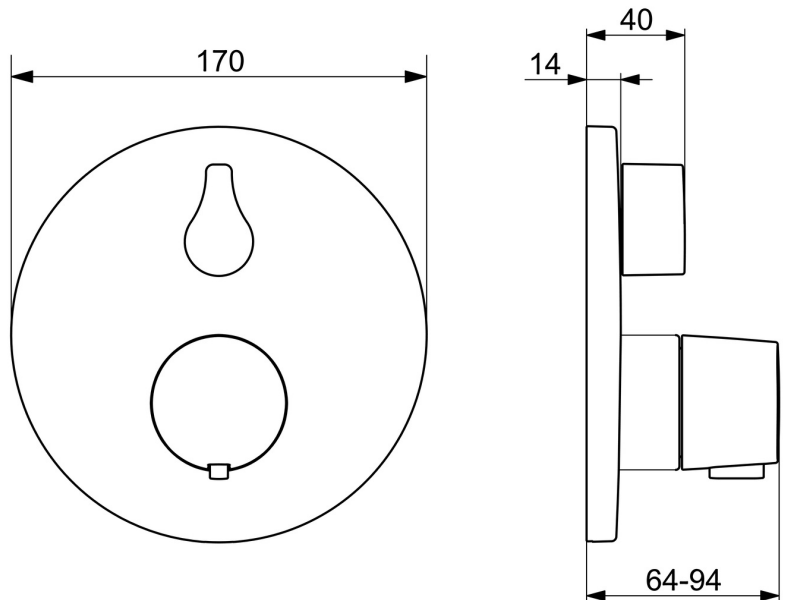
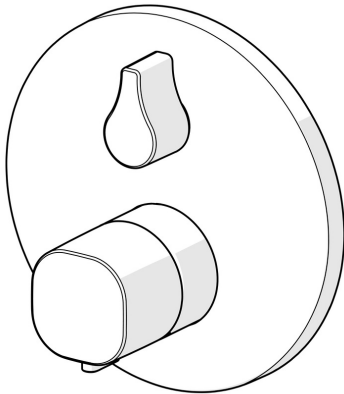


EAN: 4015474279018
static.hansa.com/81149552



- Wanne & Dusche
- Fertigmontageset, Thermostat
- Wandmontage für Unterputz-Einbaukörper
- Chrom
- Temperatureinstellgriff, Durchflusseinstellgriff
- Drehumsteller, druckunabhängig
- Sicherheitssperre gegen Verbrühen bei 38°C
- Thermostatkartusche zur Temperaturreglung, Rückflussverhinderer
- Armaturenkörper aus entzinkungsbeständigem Messing (DZR), Manuelle, keramische, druckunabhängige Umstellung mit Mengeneinstellung und Absperrung für zwei Abgänge
- Rosette rund, Hülse, Befestigung der Funktionseinheit mit Schrauben, BLUECLICK: zur einfachen, schraubenlosen Rosettenbefestigung, BLUETUNE: Ausrichtung nach Einbau +/- 3,5°



Technische Daten

Durchflusseigenschaften

Durchfluss bei 3 bar **20.4 / 20.4 l/min**

Technische Eigenschaften

DN-Größe (Nennmaß) **DN15**
 Warmwasserversorgung **max. +80°C**
 Arbeitsdruck **0.5-10 bar**
 Sicherungseinrichtung (EN1717) **EB**

Vorschriften

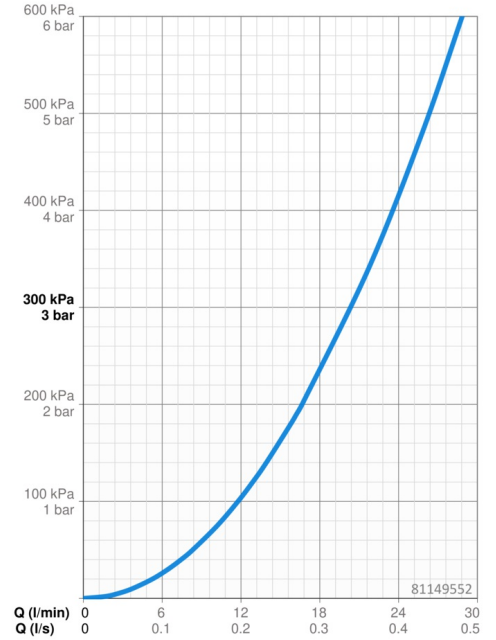
EN Standard **EN 1111**
 Geräuschklasse **I (ISO 3822)**

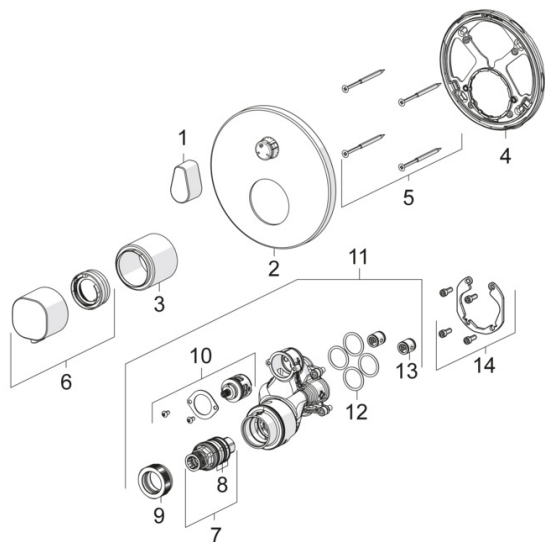
Zulassungen und Deklarationen

DVGW **DW-6509CS0197**
 ABP **PA-IX 38188/IDD**
 Konformitätserklärung **DoC**
 EPD **S-P-07752**

Nachhaltigkeit

EPD module A1 (kg CO2 eq.) **13,78**
 EPD module A2 (kg CO2 eq.) **0,44**
 EPD module A3 (kg CO2 eq.) **8,60**
 EPD module A1-A3 (kg CO2 eq.) **22,74**
 EPD module A4 (kg CO2 eq.) **0,38**
 EPD module B7 (kg CO2 eq.) **3937,20**
 EPD module C2 (kg CO2 eq.) **0,02**
 EPD module C3 (kg CO2 eq.) **0,02**
 EPD module C4 (kg CO2 eq.) **0,30**
 EPD module D (kg CO2 eq.) **-7,03**





SP81139552

	Name	Art.-Nr.
01	Absperrgriff	59914577
02	Rosette, d 170 mm	59914317
03	Abdeckhülse	59914294
04	Befestigungsteil	59914307
05	Schraube, M4.5x80	59912890
06	Temperatureinstellgriff	59914295
07	Thermostatkartusche, 3.4	59914114
08	O-Ringsatz	59914113
09	Gegenmutter, M36x1.5, SW38	59914319
10	Umstellung	59914183
11	Funktionseinheit, (8114, 8862)	59914311
11	Funktionseinheit, (8113, 8861)	59914316
12	O-Ring, 23.47x2.62	59914304
13	Rückflussverhinderer	59905714
14	Einbausatz	59914186
N.I.	Verlängerungssatz, 15 mm, d 170 mm	59914191
N.I.	Adapter, H/C reversed	59914184
N.I.	Verlängerungssatz, 15 mm	59914182
N.I.	Befestigungsschraube, M6x13	59914657
N.I.	Umsteller, automatisch, 240°	59914656
N.I.	Temperaturanschlag, max 38°C	59914619
N.I.	Umsteller, automatisch, 120°	59914655