

Ausschreibungstext:

Automatisch arbeitendes Sperrventil zum Einsatz in Trinkwasser- und Zirkulationsanlagen. Gehäuse aus entzinkungsbeständigem Messing. Einsatz aus Kunststoff, Feder aus nichtrostendem Stahl. PN 10, T_{max} = 95 °C, Öffnungsdruck ≥ 10 mbar.

Eingang: Außengewinde G1, flachdichtend,
Ausgang: Überwurfmutter G1, flachdichtend.

Einsatzbereich:

Das Oventrop Sperrventil „Regumaq“ verhindert automatisch die unerwünschte Schwerkraftzirkulation in Leitungssystemen und schützt zuverlässig vor Rückfließen von Trinkwasser in Trinkwasserversorgungsanlagen. Durch den geringen Öffnungsdruck von ≥ 10 mbar eignet es sich neben dem Einsatz in Kaltwassersträngen, insbesondere auch für Zirkulationsanlagen und verhindert hier bei Pumpenstillstand das Auftreten von Schwerkraftzirkulation.

Funktion:

Oventrop Sperrventile verhindern automatisch die unerwünschte Schwerkraft-Zirkulation in Leitungssystemen.

Das automatische Sperrventil schließt unmittelbar nach Fortfall des Förderdrucks der Umwälzpumpe.

Artikel-Nr.: 1381089

Technische Daten:

max. Betriebstemperatur: 95 °C
Druckstufe: PN 10
Anschluss Eingang: Außengewinde G 1, flachdichtend
Anschluss Ausgang: Überwurfmutter G 1, flachdichtend
Material: entzinkungsbeständiges Messing,
Einsatz aus Kunststoff,
Feder aus nichtrostendem Stahl
Öffnungsdruck: ≥ 10 mbar

Montagehinweis:

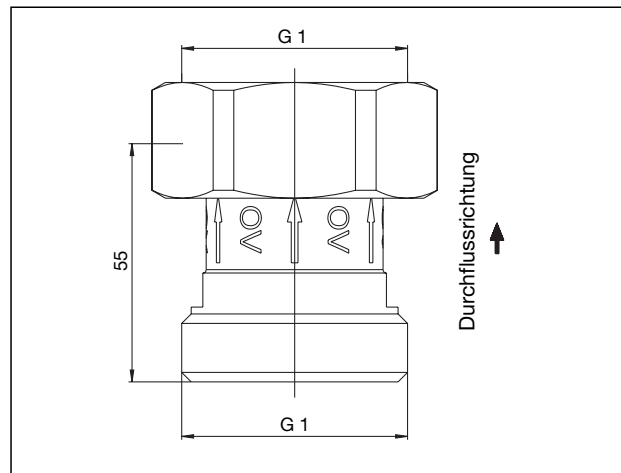
Beim Einbau ist die Durchflussrichtung (Pfeil am Gehäuse) und der Öffnungsdruck von ≥ 10 mbar zu beachten.

Hinweis:

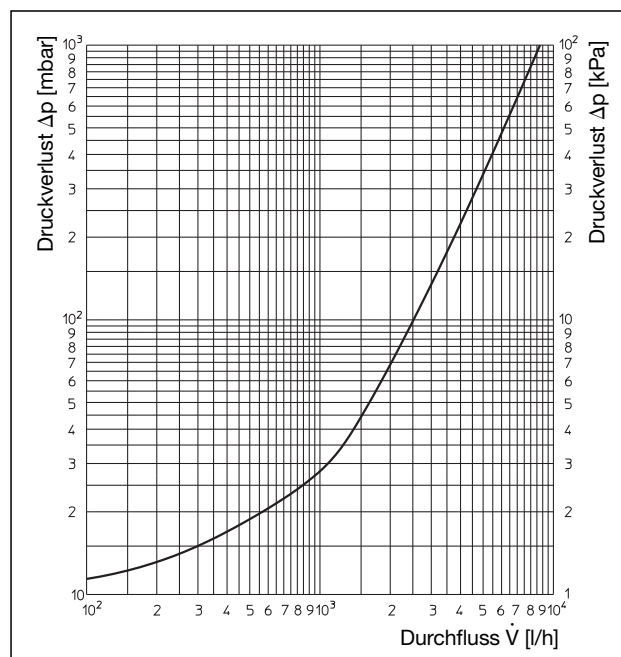
Bei abgeschalteter Umwälzpumpe ist in Zirkulationsanlagen, abhängig vom Umtriebsdruck, trotz Sperrventil eine geringe Schwerkraftzirkulation möglich. Sperrventile sind keine dichtschließenden Durchflussverhinderer!



„Regumaq“ Sperrventil



Maße



Durchflussdiagramm

Technische Änderungen vorbehalten.

Produktbereich 6
ti 247-DE/10/MW
Ausgabe 2017