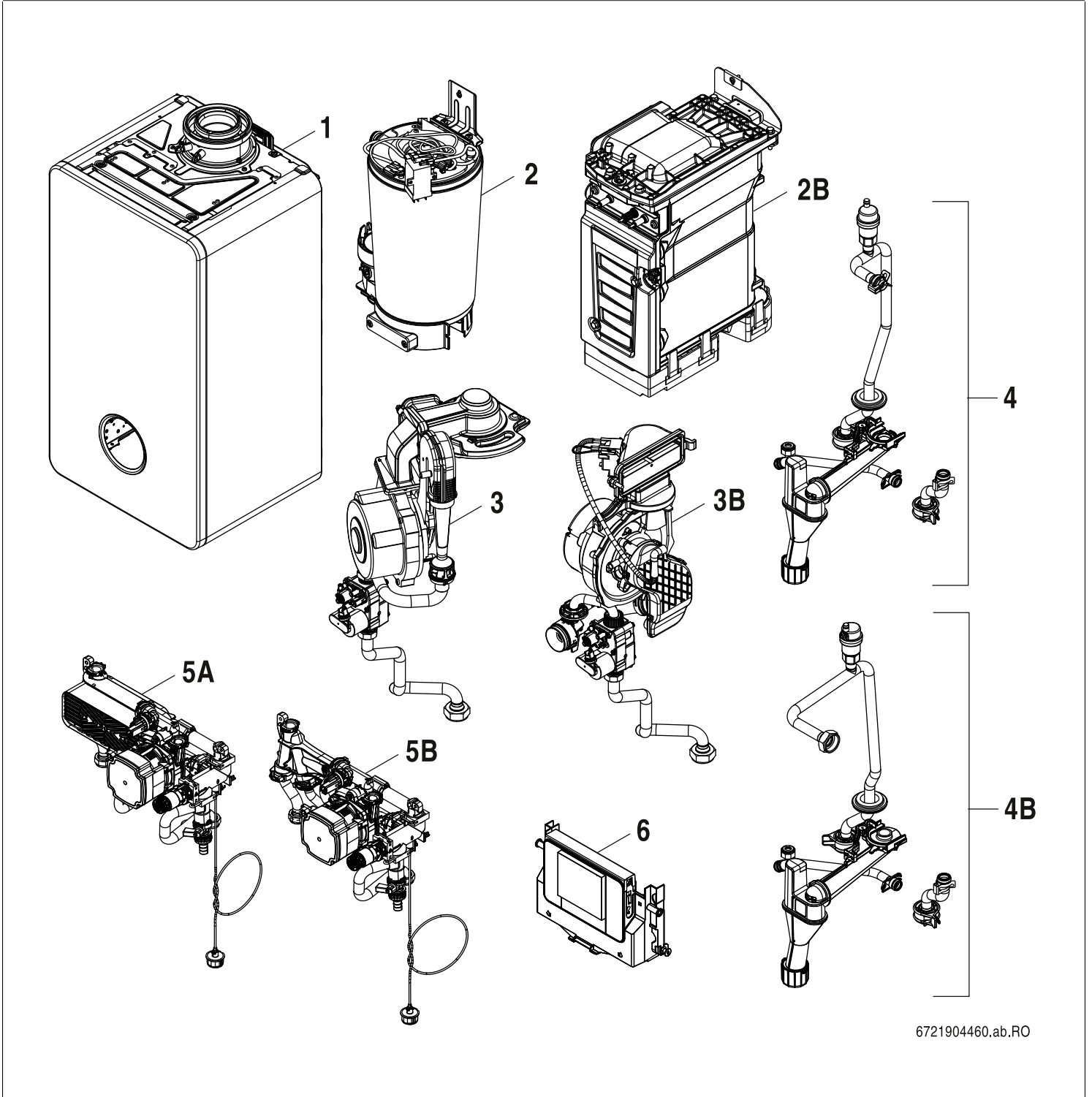


GC7800iW 15-40 C P 23



6721904460.ab.RO

[de] Wichtige Hinweise zur Installation/Montage

Die Installation/Montage muss durch eine für die Arbeiten zugelassene Fachkraft unter Beachtung der geltenden Vorschriften erfolgen.

[en] Important notes on installation/assembly

The installation/assembly must be carried out by a qualified contractor, following these instructions and in compliance with the applicable regulations.

[fr] Instructions importantes pour l'installation/le montage

L'installation/le montage doit être effectué(e) par un spécialiste qualifié pour les opérations concernées et dans le respect de la présente notice et des prescriptions applicables.

[bg] Важни указания във връзка с инсталацията/монтажа

Инсталацията/монтажът трябва да се извършва от лицензиран за работите специалист в съответствие с настоящото ръководство и с приложимите разпоредби.

[cs] Důležité pokyny k instalaci/montáži

Instalaci/montáž musí při dodržení pokynů uvedených v tomto návodu a platných předpisů provést odborný pracovník s příslušným oprávněním pro tyto práce.

[da] Vigtige anvisninger til installationen/monteringen

Installationen/monteringen skal foretages af en godkendt installatør under overholdelse af denne vejledning og de gældende forskrifter.

[el] Σημαντικές υποδείξεις για την εγκατάσταση/συναρμολόγηση

Η εγκατάσταση/τοποθέτηση πρέπει να ανατίθεται σε εκπαιδευμένο για τις συγκεκριμένες εργασίες τεχνικό προσωπικό με τήρηση αυτών των οδηγιών καθώς και των σχετικών προδιαγραφών.

[es] Indicaciones importantes para instalación/montaje

La instalación/el montaje debe realizarla personal especializado que esté autorizado para realizar estos trabajos y que tenga en cuenta estas instrucciones y la normativa vigente.

[et] Olulised juhised paigaldamiseks/montaažiks

Paigaldamist/montaaži tohib läbi viia vaid selleks volitusi omav spetsialist, arvestades kehtivaid nõudeid.

[nl-BE] Belangrijke aanwijzingen betreffende de installatie/montage

De installatie/montage moet worden uitgevoerd door een voor de werkzaamheden geautoriseerde installateur rekening houdend met deze handleiding en de geldende voorschriften.

[fi] Tärkeitä asennus- ja kokoonpano-ohjeita

Näihin töihin hyväksytyin ammattiasentajan pitää suorittaa asennus- ja kokoonpanotyöt voimassa olevien määräysten mukaisesti.

[hu] Fontos tudnivalók az installálás/szereléshez

A telepítést/szerelést egy, a munkálatokra felhatalmazott szakembernek kell végeznie, jelen utasítás és az érvényes előírások figyelembevételével.

[it] Avvertenze importanti per l'installazione/il montaggio

L'installazione/il montaggio deve aver luogo ad opera di una ditta specializzata ed autorizzata in osservanza di queste istruzioni e delle direttive vigenti.

[ka] მნიშვნელოვანი მითითებები ინსტალაციისთვის/მონტაჟისთვის

ინსტალაცია/მონტაჟი უნდა განხორციელდეს საშუალებისთვის დამკვეთი კვალიფიციური პერსონალის მიერ, მოქმედი განაწესის დაცვით.

[lt] Svarbios instaliavimo ir (arba) montavimo nuorodos

Instaliavimo / montavimo darbus, laikydamiės šios instrukcijos reikalavimų ir galiojančių taisyklių, privalo atlikti šioms darbams įgalioti specialistai.

[lv] Svarīgi norādījumi par iekārtas uzstādīšanu / montāžu

Uzstādīšanu/montāžu jāveic atbilstošajiem darbiem sertificētam speciālistam, ievērojot šo instrukciju un spēkā esošos noteikumus.

[nl] Belangrijke aanwijzingen betreffende de installatie/montage

De installatie/montage moet door een erkend installateur volgens de geldende voorschriften worden uitgevoerd.

[no] Viktig informasjon om installasjon/montering

Installasjonen/monteringen skal gjennomføres av autoriserte installatører, og installasjonsanvisningen samt gjeldende forskrifter skal følges.

[pl] Ważne wskazówki dotyczące instalacji/montażu

Instalację/montaż powinien wykonać specjalista uprawniony do tego typu prac z uwzględnieniem informacji podanych w niniejszej instrukcji oraz aktualnie obowiązujących przepisów.

[pt] Indicações importantes relativas à instalação/montagem

A instalação/montagem deve ser efectuada por um técnico autorizado para os trabalhos, respeitando este manual e as prescrições válidas.

[ro] Indicații importante privind instalarea/montajul

Instalarea/montajul trebuie realizate de către un specialist autorizat pentru lucrările respective, respectându-se prezentele instrucțiuni și prescripțiile valabile.

[ru] Важные указания по подключению/монтажу

Подключение/монтаж должны выполнять только специалисты, имеющие допуск к выполнению таких работ, при соблюдении требований этой инструкции и действующих норм и правил.

[sk] Dôležité pokyny týkajúce sa inštalácie/montáže

Inštaláciu/montáž musí vykonať odborný personál, ktorý má oprávnenie pre výkon týchto prác, pričom musí dodržiavať pokyny uvedené v tomto návode a platné predpisy.

[sl] Pomembni napotki za namestitvev/montažo

Inštalacijo/montažo lahko izvede samo pooblaščen strokovnjak ob upoštevanju teh navodil in veljavnih predpisov.

[sr] Važna uputstva za ugradnju i montažu

Ovu instalaciju/montažu moraju da obave stručna lica koja su ovlašćena za obavljanje takvih radova u skladu sa ovim uputstvom i važećim propisima.

[sv] Viktiga anvisningar för installation/montering

Installationen/monteringen måste utföras av en behörig och tekniskt utbildad person enligt denna anvisning samt gällande föreskrifter.

[tr] Kurulum/Montaj ile ilgili önemli uyarılar

Kurulum/montaj, bu çalışmalarını yapmasına müsaade edilen uzman kişiler tarafından işbu kılavuz ve geçerli yönetmelikler dikkate alınarak yapılmalıdır.

[uk] Важливі вказівки щодо установки/монтажу

Встановлення/монтаж повинні виконувати фахівці, що допущені до виконання таких робіт, із дотриманням цієї інструкції та діючих приписів.

[zh] 安装方面的重要提示

安装和组装工作必须由经过许可的专业人员进行, 同时必须遵守本说明书和现行法规的相关要求

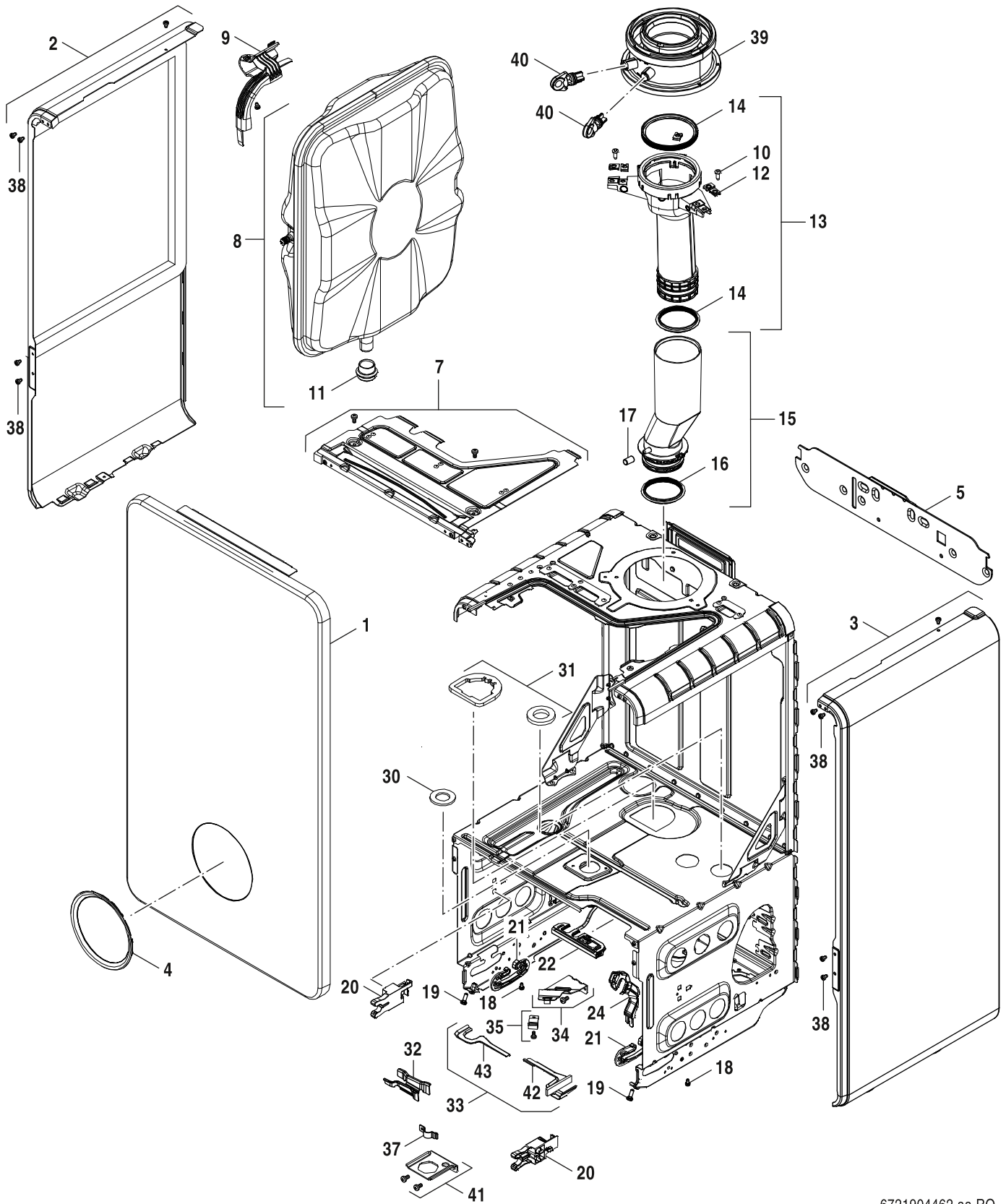
[ar] ملاحظات هامة للتركيب/التجميع
يجب أن يتم التركيب/التجميع من قبل متخصص مصرح له بالعمل، مع مراعاة اللوائح السارية.

[fa] تذکرات مهم درباره نصب/مونتاژ
نصب/مونتاژ باید توسط فردی حرفه ای که مجاز به انجام این کار است، و همچنین با توجه کامل به مقررات مربوطه انجام شود.

[az] Quraşdırılma

Quraşdırılma işinin yerinə yetirilməsi səlahiyyətli bir mütəxəssis tərəfindən və müvafiq qaydalara uyğun olaraq aparılmalıdır.

Ersatzteilliste



6721904462.aa.RO

Blechteile

GC7800iW 15-40 C P 23

1

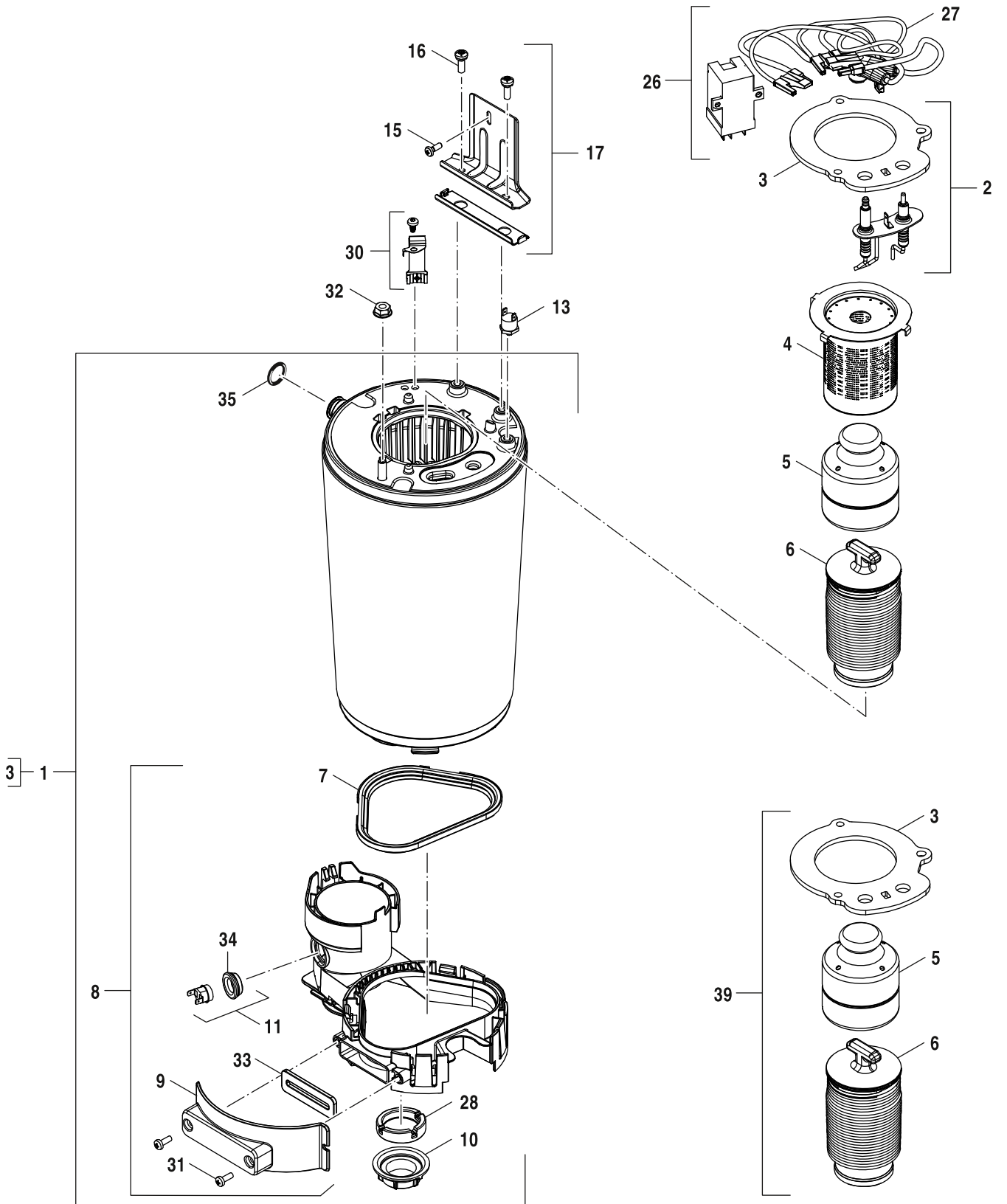
| Pos | Bezeichnung | Bestell-Nr. | | | | | | | Bemerkungen |
|-----|------------------------------------|-----------------|---------------|---------------|---------------|---------------|---------------|---------------|-------------|
| | | | 7-736-902-120 | 7-736-902-121 | 7-736-902-122 | 7-736-902-123 | 7-736-902-124 | 7-736-902-125 | |
| 1 | Abdeckung Bosch | 8 737 604 198 | ■ | ■ | ■ | ■ | ■ | | |
| 2 | Seitenteil links | 8 737 604 193 | ■ | ■ | ■ | ■ | ■ | | |
| 3 | Seitenteil rechts | 8 737 604 195 | ■ | ■ | ■ | ■ | ■ | | |
| 4 | Bezel Blechfront Schutzring | 8 737 709 138 | ■ | ■ | ■ | ■ | ■ | | |
| 5 | Wandhalter | 8 737 713 941 | ■ | ■ | ■ | ■ | ■ | | |
| 7 | Abdeckung oben | 8 737 604 180 | ■ | ■ | ■ | ■ | ■ | | |
| 8 | Ausdehnungsgefäß 12L | 8 737 604 177 | ■ | ■ | ■ | ■ | | | |
| 9 | Halterung (Ausdehnungsgefäß) | 8 737 604 184 | ■ | ■ | ■ | ■ | | | |
| 10 | Schraube 4,8x13 DIN7981 (10x) | 2 910 612 432 0 | | ■ | | | ■ | | |
| 10 | Schraube No.10x20 Hex Flansch (3x) | 8 716 109 363 0 | ■ | ■ | ■ | ■ | | | |
| 11 | Stopfen | 8 737 604 187 | ■ | ■ | ■ | ■ | | | |
| 12 | Blechmutter 4,8mm (10x) | 8 710 609 015 0 | ■ | ■ | ■ | ■ | ■ | | |
| 13 | Abgasstutzen | 8 710 735 296 0 | | ■ | | | ■ | | |
| 13 | Abgasstutzen | 8 737 711 178 | ■ | ■ | ■ | ■ | | | |
| 14 | Lippendichtung DN80 | 8 711 004 232 0 | | ■ | | | ■ | | |
| 14 | Dichtung Ø80mm | 8 737 902 970 0 | ■ | ■ | ■ | ■ | | | |
| 15 | Abgasrohr | 8 718 650 987 0 | ■ | ■ | ■ | ■ | | | |
| 15 | Abgasrohr | 8 718 666 183 0 | | ■ | | | ■ | | |
| 16 | Dichtung Ø 87,5mm | 8 722 933 330 0 | | ■ | | | ■ | | |
| 16 | Dichtung Ø70mm | 8 737 902 750 0 | ■ | ■ | ■ | ■ | | | |
| 17 | Kappe | 8 737 902 864 0 | ■ | ■ | ■ | ■ | | | |
| 18 | Schraube M4x8 (10x) | 8 737 604 202 | ■ | ■ | ■ | ■ | ■ | | |
| 19 | Schraube M5x15 (10x) | 8 737 604 201 | ■ | ■ | ■ | ■ | ■ | | |
| 20 | Halterung (Steuereinheit) | 8 737 604 181 | ■ | ■ | ■ | ■ | ■ | | |
| 21 | Scharnier | 8 737 701 453 0 | ■ | ■ | ■ | ■ | ■ | | |
| 22 | Tülle (Kabelführung) | 8 737 710 236 | ■ | ■ | ■ | ■ | ■ | | |
| 24 | Halterung (Manometer) | 8 737 604 182 | ■ | ■ | ■ | ■ | ■ | | |
| 30 | Dichtung Gasarmatur 41x3 (10x) | 8 718 668 449 0 | ■ | ■ | ■ | ■ | ■ | | |
| 31 | Dichtungs-Set | 8 737 709 150 | ■ | ■ | ■ | ■ | ■ | | |
| 33 | Halterung (Rohr) | 8 737 604 183 | ■ | ■ | ■ | ■ | ■ | | |
| 34 | Halterung (Gasrohr) | 8 737 604 186 | ■ | ■ | ■ | ■ | ■ | | |
| 35 | Schelle | 8 711 301 094 0 | ■ | ■ | ■ | ■ | ■ | | |
| 38 | Schraube M4x6 (10x) | 8 719 905 146 0 | ■ | ■ | ■ | ■ | ■ | | |
| 39 | Adapter DN80/125 | 8 716 763 274 0 | ■ | ■ | ■ | ■ | ■ | | |
| 40 | Stopfen | 8 716 763 266 0 | ■ | ■ | ■ | ■ | ■ | | |
| 41 | Halterung | 8 718 642 855 0 | | | | | ■ | | |
| 42 | Halterung (Rohr) RHS | 8 737 713 744 | ■ | ■ | ■ | ■ | | | |
| 43 | Halterung (Rohr) LHS | 8 737 713 745 | ■ | ■ | ■ | ■ | | | |

GC7800iW 15-40 C P 23

Blechteile

1

Ersatzteilliste



6721904465.aa.RO

Wärmeübertrager

GC7800iW 15-40 C P 23

2

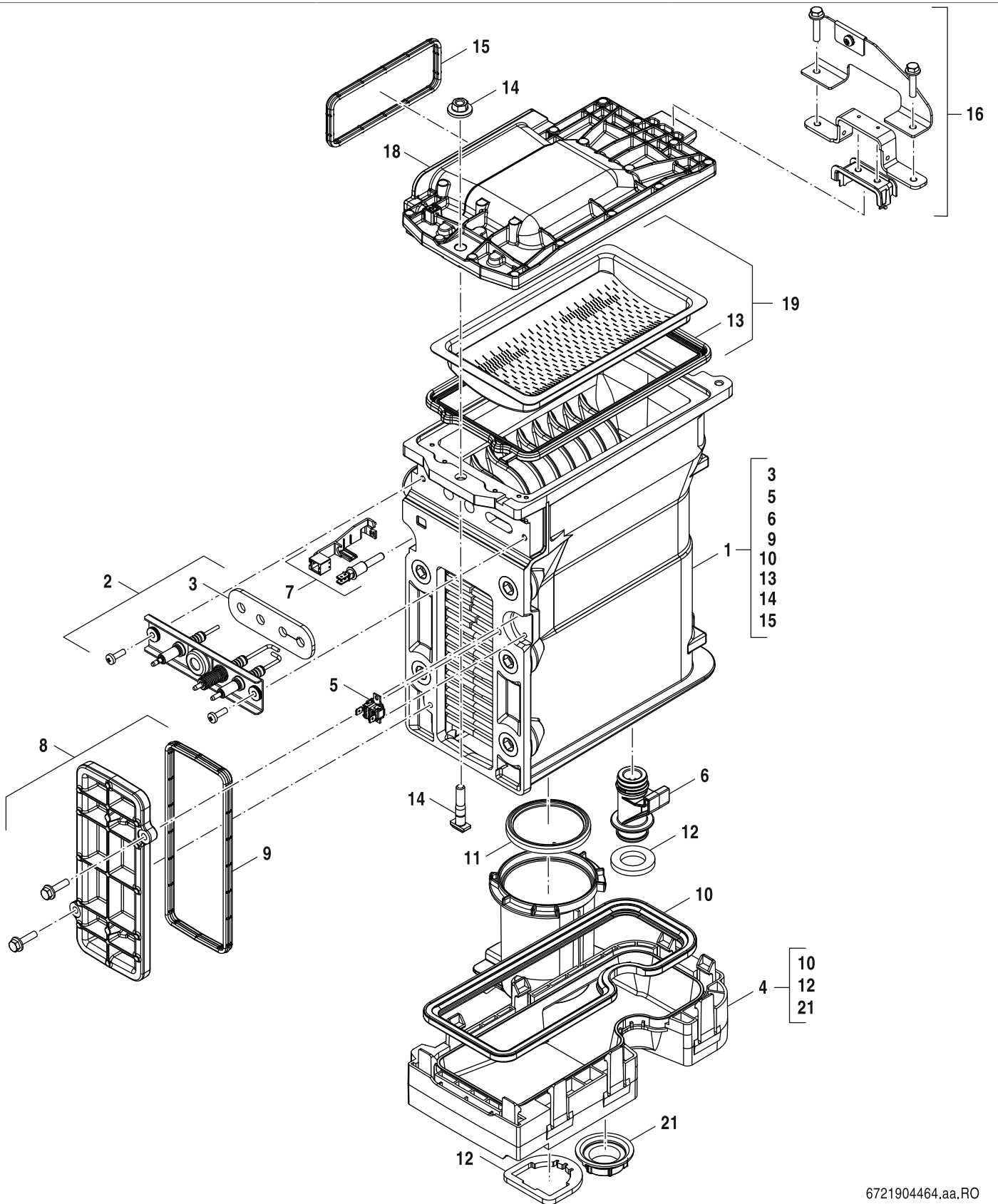
| Pos | Bezeichnung | Bestell-Nr. | | | | | | Bemerkungen |
|-----|---------------------------------|-----------------|---------------|---------------|---------------|---------------|---------------|-------------|
| | | | 7-736-902-120 | 7-736-902-121 | 7-736-902-122 | 7-736-902-123 | 7-736-902-124 | |
| 1 | Wärmetauscher montiert | 8 716 121 449 | ■ | ■ | ■ | ■ | | |
| 2 | Elektroden-Set | 8 737 903 536 0 | ■ | ■ | ■ | ■ | | |
| 3 | Dichtung Brenner | 8 718 650 789 0 | ■ | ■ | ■ | ■ | | |
| 4 | Brenner 15 kW | 8 718 650 983 0 | | | ■ | | | |
| 4 | Brenner 30 kW | 8 718 650 984 0 | ■ | ■ | | ■ | | |
| 5 | Verdrängungskörper | 8 715 405 197 0 | ■ | ■ | ■ | ■ | | |
| 6 | Körper unten | 8 737 602 342 | ■ | ■ | ■ | ■ | | |
| 7 | Dichtung | 8 718 651 071 0 | ■ | ■ | ■ | ■ | | |
| 8 | Montagegruppe | 8 716 121 187 | ■ | ■ | ■ | ■ | | |
| 9 | Abdeckung (Zugang Installateur) | 8 718 651 585 0 | ■ | ■ | ■ | ■ | | |
| 10 | Mutter | 8 713 301 196 0 | ■ | ■ | ■ | ■ | | |
| 11 | Temperaturbegrenzer | 8 710 506 267 0 | ■ | ■ | ■ | ■ | | |
| 13 | Temperaturbegrenzer | 8 737 903 399 0 | ■ | ■ | ■ | ■ | | |
| 15 | Schraube M5x8 (10x) | 8 737 602 552 | ■ | ■ | ■ | ■ | | |
| 16 | Schraube M6x18 (10x) | 8 737 602 143 | ■ | ■ | ■ | ■ | | |
| 17 | Halterung | 8 737 711 804 | ■ | ■ | ■ | ■ | | |
| 26 | Zündtrafo | 7 736 700 599 | ■ | ■ | ■ | ■ | | |
| 27 | Zündkabel | 8 737 902 999 0 | ■ | ■ | ■ | ■ | | |
| 28 | Seal Kondensatwanne | 8 716 117 038 | ■ | ■ | ■ | ■ | | |
| 30 | Temperaturfühler NTC | 8 737 602 343 | ■ | ■ | ■ | ■ | | |
| 31 | Schraube M5x14 (10x) | 8 716 012 033 0 | ■ | ■ | ■ | ■ | | |
| 32 | Mutter M8 mit Flansch | 8 718 682 332 0 | ■ | ■ | ■ | ■ | | |
| 33 | Dichtung | 8 737 902 502 0 | ■ | ■ | ■ | ■ | | |
| 34 | Tülle | 8 737 902 638 0 | ■ | ■ | ■ | ■ | | |
| 39 | Verdrängungskörper | 8 716 121 956 | ■ | ■ | ■ | ■ | | |
| | Reinigungsset C6 | 7 738 113 218 | ■ | ■ | ■ | ■ | | |
| | Service-Kit C6-13 | 8 737 711 853 | ■ | ■ | ■ | ■ | | |

GC7800iW 15-40 C P 23

Wärmeübertrager

2

Ersatzteilliste



6721904464.aa.RO

Wärmeübertrager

GC7800iW 15-40 C P 23

2B

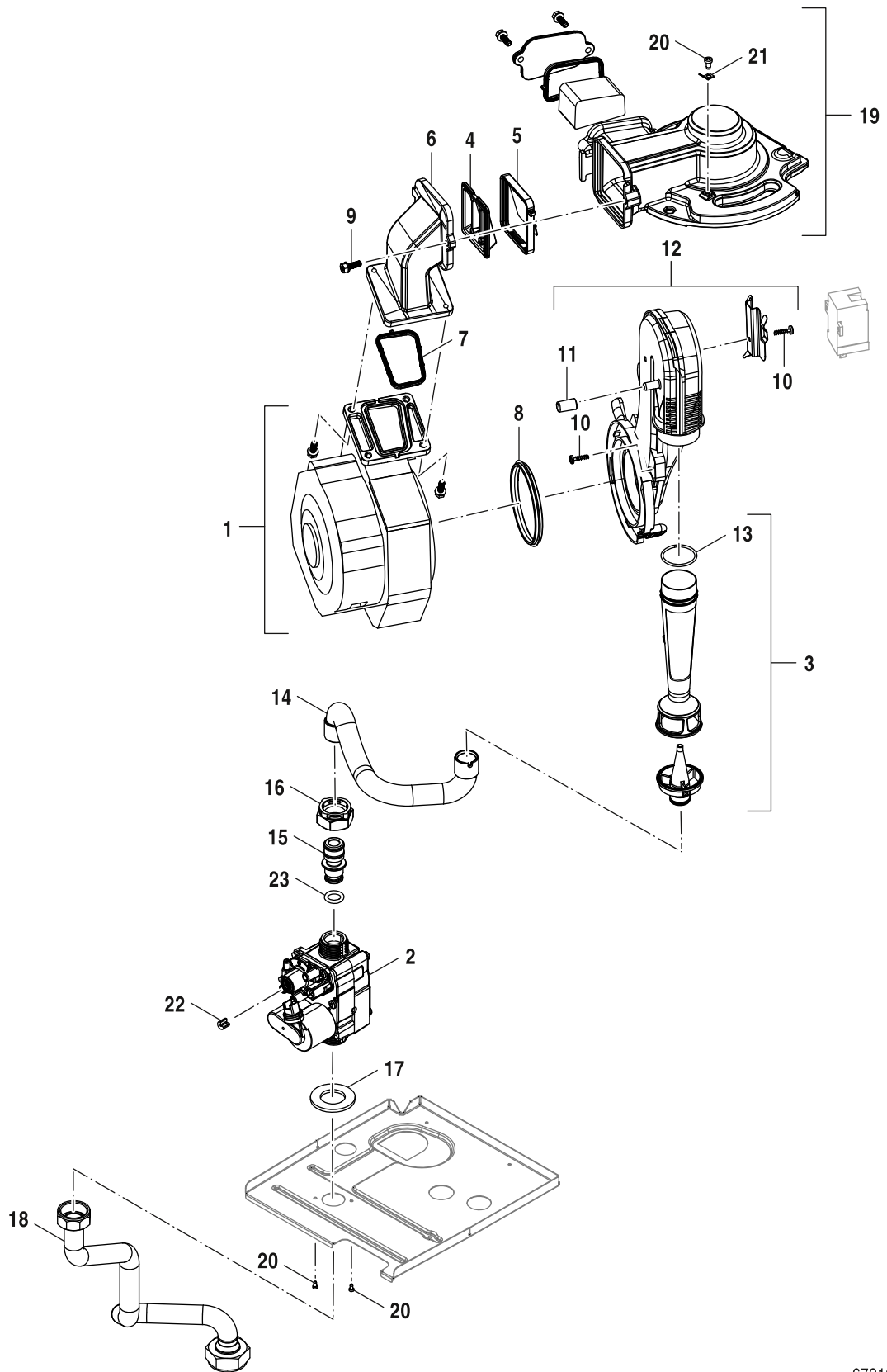
| Pos | Bezeichnung | Bestell-Nr. | | | | | | | | | | | | | Bemerkungen | | | | | |
|-----|---|-----------------|---------------|---------------|---------------|---------------|---------------|---------------|--|--|--|--|--|--|-------------|--|--|--|--|--|
| | | | 7-736-902-120 | 7-736-902-121 | 7-736-902-122 | 7-736-902-123 | 7-736-902-124 | 7-736-902-125 | | | | | | | | | | | | |
| 1 | Wärmetauscher WB5-II plus | 8 737 712 171 | | | ■ | | ■ | | | | | | | | | | | | | |
| 2 | Elektroden-Set | 8 718 663 092 0 | | | ■ | | ■ | | | | | | | | | | | | | |
| 3 | Dichtung (Elektrode) Insulfrax (10x) | 8 737 708 824 | | | ■ | | ■ | | | | | | | | | | | | | |
| 4 | Kondensatwanne | 8 737 713 943 | | | ■ | | ■ | | | | | | | | | | | | | |
| 5 | Temperaturbegrenzer | 8 737 712 163 | | | ■ | | ■ | | | | | | | | | | | | | |
| 6 | Anschlussstück Rücklauf | 8 737 707 582 | | | ■ | | ■ | | | | | | | | | | | | | |
| 7 | Temperaturfühler NTC | 8 714 500 087 0 | | | ■ | | ■ | | | | | | | | | | | | | |
| 8 | Wartungsdeckel WB5-II plus | 8 718 666 172 0 | | | ■ | | ■ | | | | | | | | | | | | | |
| 9 | Dichtung (Wartungsdeckel) WB5-II plus | 8 710 103 153 0 | | | ■ | | ■ | | | | | | | | | | | | | |
| 10 | Kondensatwannen-Dichtung | 8 710 103 155 0 | | | ■ | | ■ | | | | | | | | | | | | | |
| 11 | Dichtung Ø 87,5mm | 8 722 933 330 0 | | | ■ | | ■ | | | | | | | | | | | | | |
| 12 | Dichtungs-Set | 8 737 709 150 | | | ■ | | ■ | | | | | | | | | | | | | |
| 13 | Dichtung Brenner WB5-II plus CMS <=42kW | 8 718 668 064 0 | | | ■ | | ■ | | | | | | | | | | | | | |
| 14 | Schraube M8x42 | 8 718 665 589 0 | | | ■ | | ■ | | | | | | | | | | | | | |
| 15 | Dichtung (Gas-Luft-Kanal) | 8 737 701 451 0 | | | ■ | | ■ | | | | | | | | | | | | | |
| 16 | Halterung | 8 718 665 043 0 | | | ■ | | ■ | | | | | | | | | | | | | |
| 18 | Brennerdeckel WB5-II plus | 8 737 707 981 | | | ■ | | ■ | | | | | | | | | | | | | |
| 19 | Brenner WB5-II plus | 8 737 706 604 0 | | | ■ | | ■ | | | | | | | | | | | | | |
| 21 | Mutter | 8 713 301 196 0 | | | ■ | | ■ | | | | | | | | | | | | | |
| | Service-Set WB5-II plus <45kW | 8 737 708 542 | | | ■ | | ■ | | | | | | | | | | | | | |
| | Service-Set WB5-IV >45kW | 8 737 708 671 | | | ■ | | ■ | | | | | | | | | | | | | |

GC7800iW 15-40 C P 23

Wärmeübertrager

2B

Ersatzteilliste



6721904467.aa.RO

Gasarmatur

GC7800iW 15-40 C P 23

3

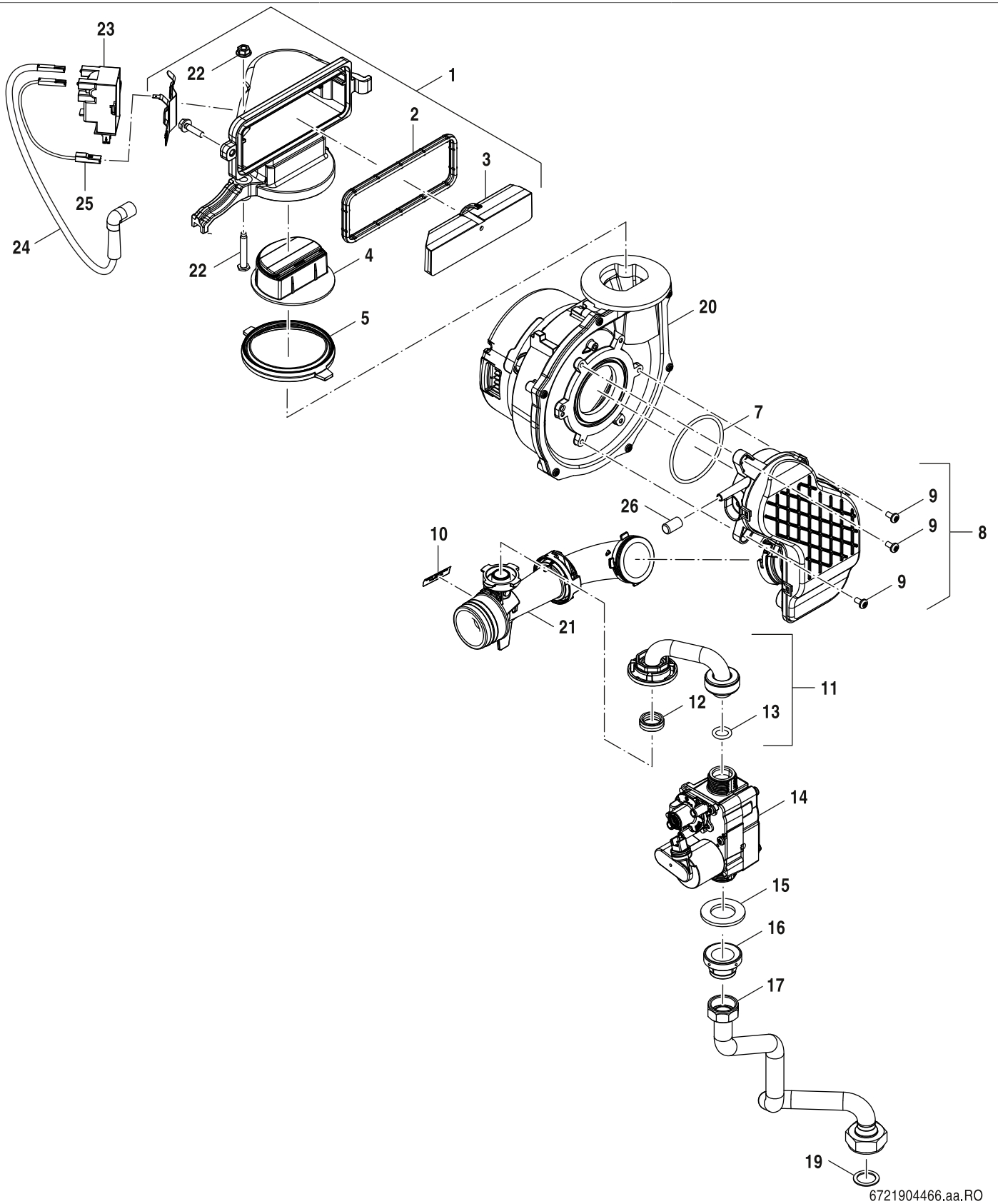
| Pos | Bezeichnung | Bestell-Nr. | | | | | | Bemerkungen |
|-----|--------------------------------|-----------------|---------------|---------------|---------------|---------------|---------------|-------------|
| | | | 7-736-902-120 | 7-736-902-121 | 7-736-902-122 | 7-736-902-123 | 7-736-902-124 | |
| 1 | Gebläse | 8 718 651 784 0 | ■ | ■ | ■ | ■ | | |
| 2 | Gasarmatur einstellbar | 8 737 603 462 | ■ | ■ | ■ | ■ | | |
| 3 | Venturi 30 kW G20/G31 | 8 718 650 605 0 | ■ | ■ | | ■ | | |
| 3 | Venturi 15 kW G20/G31 | 8 718 650 945 0 | | | ■ | | | |
| 3 | Venturi 30 kW G25/GZ35A | 8 718 650 947 0 | ■ | ■ | | ■ | | |
| 3 | Venturi 15 kW G25/GZ35A | 8 718 650 948 0 | | | ■ | | | |
| 4 | Klappenschutz | 8 716 117 051 | ■ | ■ | ■ | ■ | | |
| 5 | Ventilklappe | 8 716 117 050 | ■ | ■ | ■ | ■ | | |
| 6 | Gebläse Kanal | 8 718 649 646 0 | ■ | ■ | ■ | ■ | | |
| 7 | Dichtung (Gebläse) | 8 718 660 208 0 | ■ | ■ | ■ | ■ | | |
| 8 | Dichtung | 7 746 001 88A 0 | ■ | ■ | ■ | ■ | | |
| 9 | Schraube M5x15 (3x) | 8 718 651 785 0 | ■ | ■ | ■ | ■ | | |
| 10 | Schraube 4x15 (10x) | 8 737 700 103 0 | ■ | ■ | ■ | ■ | | |
| 11 | Kappe | 8 737 902 864 0 | ■ | ■ | ■ | ■ | | |
| 12 | Luftansaugrohr | 8 718 650 806 0 | ■ | ■ | ■ | ■ | | |
| 13 | O-Ring NBR 29x2 (10x) | 8 718 662 626 0 | ■ | ■ | ■ | ■ | | |
| 14 | Gasschlauch | 8 737 711 815 | ■ | ■ | ■ | ■ | | |
| 15 | Drosselblende 15kW G20/G25 | 8 716 121 807 | | | ■ | | | |
| 15 | Gasdüse 15 kW G31 | 8 718 651 015 0 | | | ■ | | | |
| 15 | Gasdüse 30 kW G31 | 8 718 651 017 0 | ■ | ■ | | ■ | | |
| 15 | Gasdüse 30 kW G20 / G25 | 8 737 603 467 | ■ | ■ | | ■ | | |
| 16 | Mutter | 8 716 106 683 0 | ■ | ■ | ■ | ■ | | |
| 17 | Dichtung Gasarmatur 41x3 (10x) | 8 718 668 449 0 | ■ | ■ | ■ | ■ | | |
| 18 | Gasrohr | 8 737 604 170 | ■ | ■ | ■ | ■ | | |
| 19 | Brennerdeckel | 8 737 711 817 | ■ | ■ | ■ | ■ | | |
| 20 | Schraube M4x8 (10x) | 8 718 644 553 0 | ■ | ■ | ■ | ■ | | |
| 21 | Steckeranschlusssockel 6.3 | 8 718 652 196 0 | ■ | ■ | ■ | ■ | | |
| 23 | O-Ring 12x3 (10x) | 8 710 205 089 0 | ■ | ■ | ■ | ■ | | |

GC7800iW 15-40 C P 23

Gasarmatur

3

Ersatzteilliste



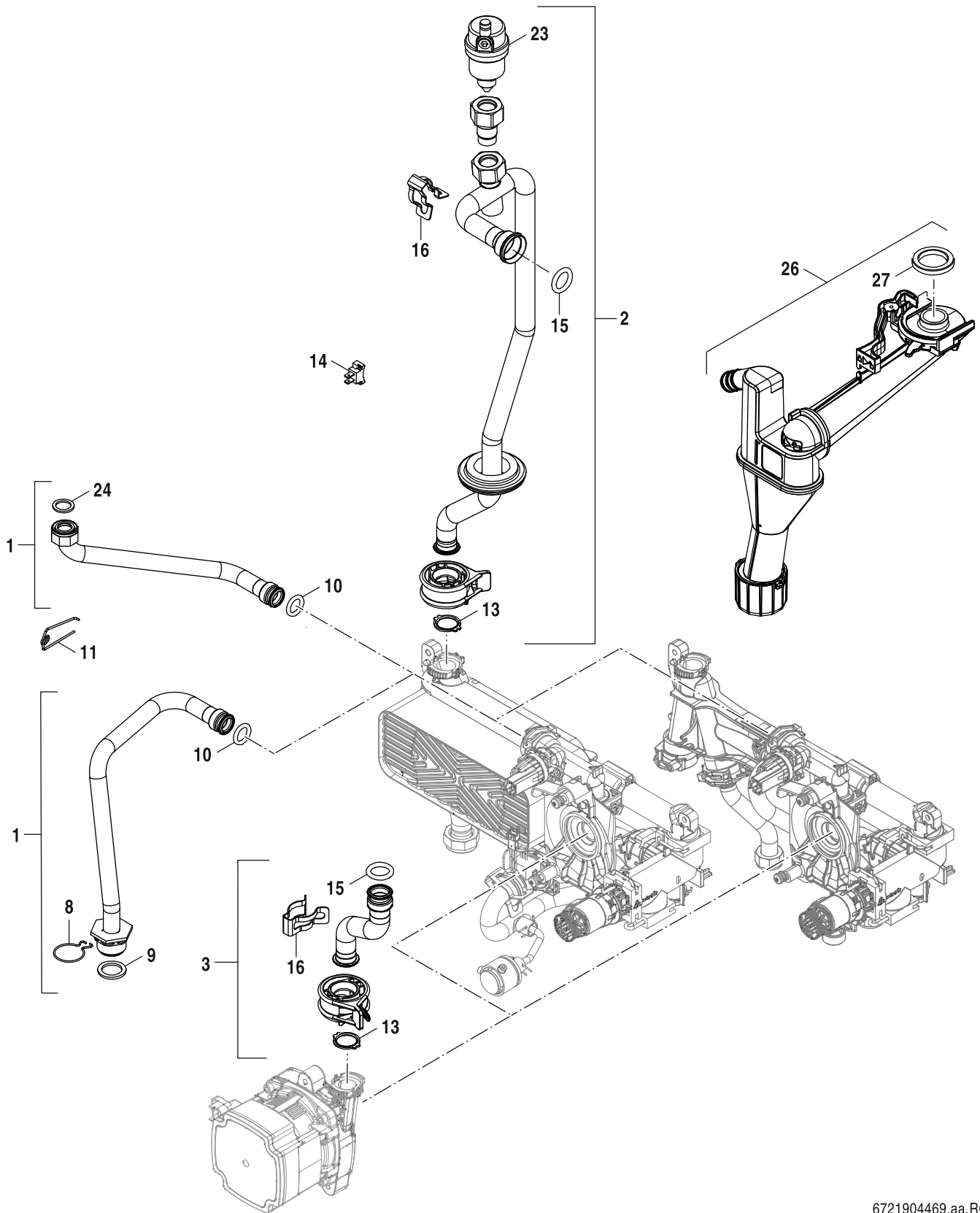
6721904466.aa.RO

Gasarmatur

GC7800iW 15-40 C P 23

3B

Ersatzteilliste



6721904469.aa.RO

Rohre

GC7800iW 15-40 C P 23

4

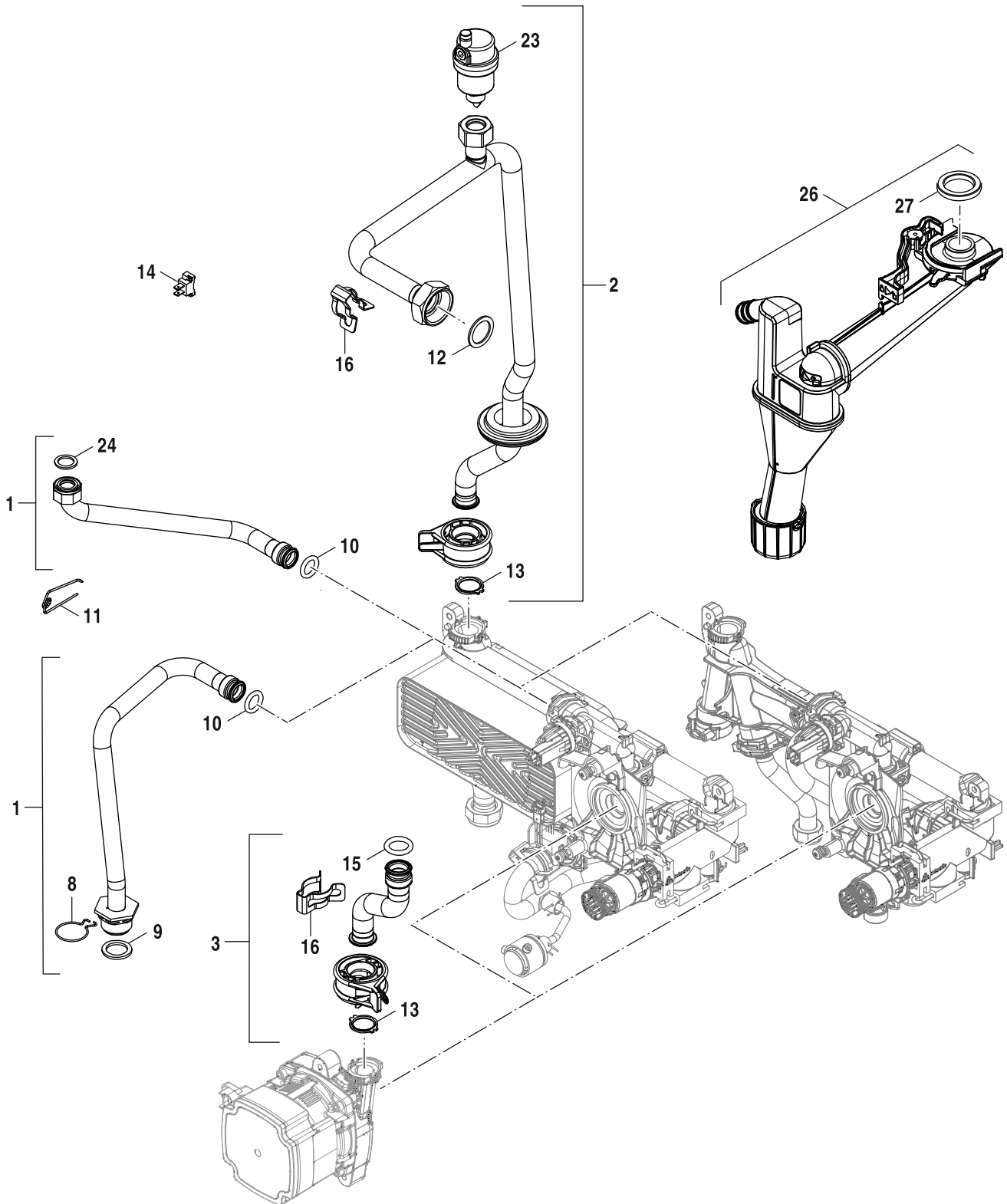
| Pos | Bezeichnung | Bestell-Nr. | | | | | | | | | | | Bemerkungen | | | | | |
|-----|------------------------------|-----------------|---------------|---------------|---------------|---------------|---------------|---------------|--|--|--|--|-------------|--|--|--|--|--|
| | | | 7-736-902-120 | 7-736-902-121 | 7-736-902-122 | 7-736-902-123 | 7-736-902-124 | 7-736-902-125 | | | | | | | | | | |
| 1 | Rohr (Ausdehnungsgefäß) | 8 737 604 172 | ■ | ■ | ■ | ■ | | | | | | | | | | | | |
| 2 | Vorlaufrohr (Wärmetauscher) | 8 737 604 173 | ■ | ■ | ■ | ■ | | | | | | | | | | | | |
| 3 | Rücklaufrohr | 8 737 604 176 | ■ | ■ | ■ | ■ | | | | | | | | | | | | |
| 10 | O-Ring 13,87x3,53 (10x) | 8 716 116 549 0 | ■ | ■ | ■ | ■ | | | | | | | | | | | | |
| 11 | Haltefeder 18 mm (10x) | 8 718 684 699 0 | ■ | ■ | ■ | ■ | | | | | | | | | | | | |
| 13 | Dichtung 18,5x24,3 (10x) | 8 716 771 259 0 | ■ | ■ | ■ | ■ | | | | | | | | | | | | |
| 14 | Temperaturfühler 18mm | 8 718 688 801 0 | ■ | ■ | ■ | ■ | | | | | | | | | | | | |
| 15 | O-Ring 17x4 (10x) | 8 716 771 154 0 | ■ | ■ | ■ | ■ | | | | | | | | | | | | |
| 16 | Klammer (10x) | 8 711 200 024 0 | ■ | ■ | ■ | ■ | | | | | | | | | | | | |
| 23 | Schnellentlüfter | 8 718 505 028 0 | ■ | ■ | ■ | ■ | | | | | | | | | | | | |
| 24 | Dichtung 18,6x11,5x1,5 (10x) | 8 710 103 121 0 | ■ | ■ | ■ | ■ | | | | | | | | | | | | |
| 26 | Siphon D03-30 | 8 737 603 845 | ■ | ■ | ■ | ■ | | | | | | | | | | | | |
| 27 | Dichtung (Siphon) | 8 718 669 366 0 | ■ | ■ | ■ | ■ | | | | | | | | | | | | |

GC7800iW 15-40 C P 23

Rohre

4

Ersatzteilliste



6721904468.aa.RO

Rohre

GC7800iW 15-40 C P 23

4B

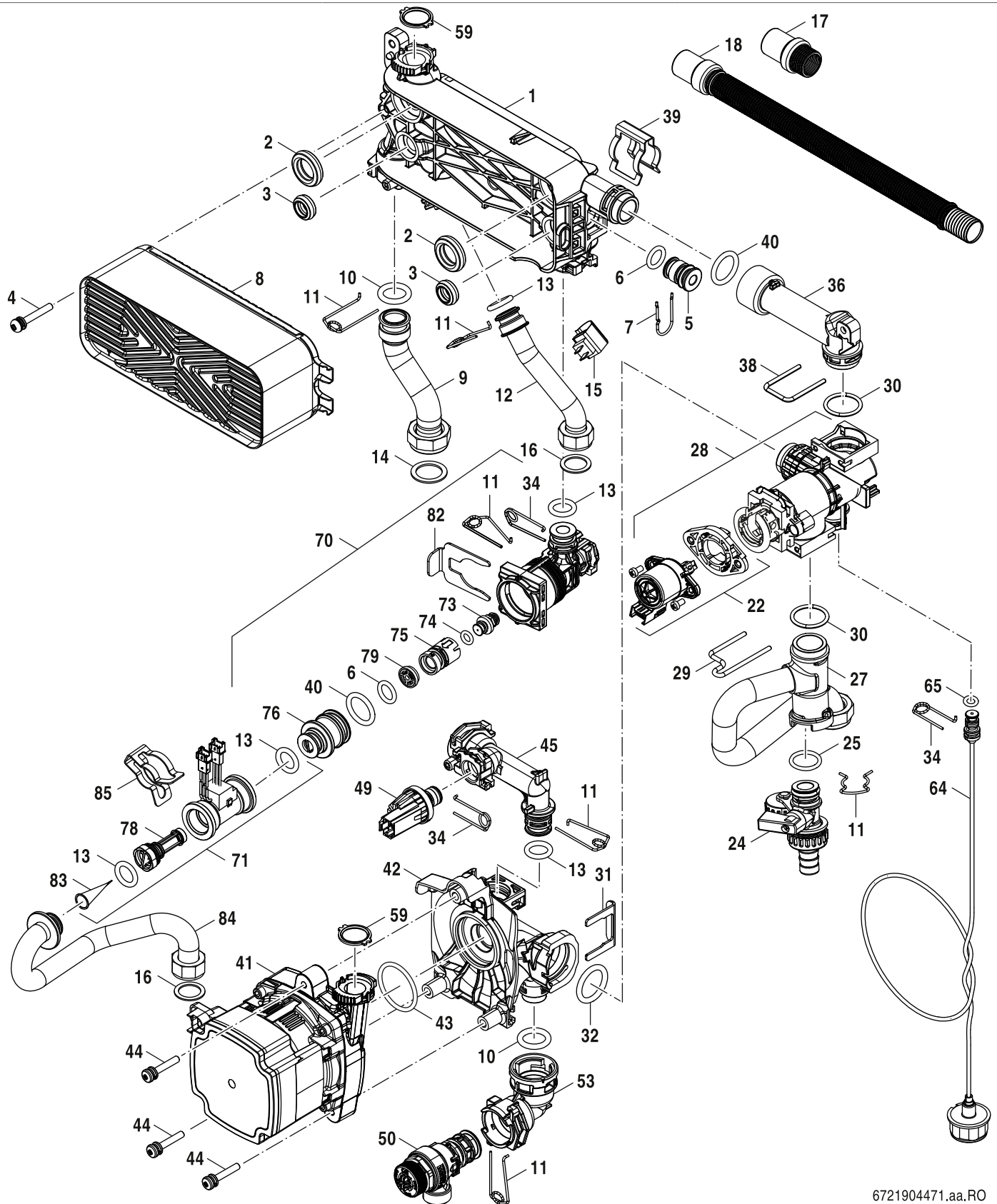
| Pos | Bezeichnung | Bestell-Nr. | | | | | | | | | | | | | Bemerkungen | | | |
|-----|------------------------------|-----------------|---------------|---------------|---------------|---------------|---------------|---------------|--|--|--|--|--|--|-------------|--|--|--|
| | | | 7-736-902-120 | 7-736-902-121 | 7-736-902-122 | 7-736-902-123 | 7-736-902-124 | 7-736-902-125 | | | | | | | | | | |
| 1 | Rohr (Ausdehnungsgefäß) | 8 737 604 172 | | | ■ | | | | | | | | | | | | | |
| 1 | Rohr (Ausdehnungsgefäß) | 8 737 604 175 | | | | | | ■ | | | | | | | | | | |
| 2 | Vorlaufrohr (Wärmetauscher) | 8 737 604 174 | | | ■ | | | ■ | | | | | | | | | | |
| 3 | Rücklaufrohr | 8 737 604 176 | | | ■ | | | ■ | | | | | | | | | | |
| 10 | O-Ring 13,87x3,53 (10x) | 8 716 116 549 0 | | | ■ | | | ■ | | | | | | | | | | |
| 11 | Haltefeder 18 mm (10x) | 8 718 684 699 0 | | | ■ | | | ■ | | | | | | | | | | |
| 12 | Dichtung 30x22,2x1,5 (10x) | 8 710 103 164 0 | | | ■ | | | ■ | | | | | | | | | | |
| 13 | Dichtung 18,5x24,3 (10x) | 8 716 771 259 0 | | | ■ | | | ■ | | | | | | | | | | |
| 14 | Temperaturfühler 18mm | 8 718 688 801 0 | | | | | | ■ | | | | | | | | | | |
| 15 | O-Ring 17x4 (10x) | 8 716 771 154 0 | | | ■ | | | ■ | | | | | | | | | | |
| 16 | Klammer (10x) | 8 711 200 024 0 | | | ■ | | | ■ | | | | | | | | | | |
| 23 | Schnellentlüfter | 8 718 505 028 0 | | | ■ | | | ■ | | | | | | | | | | |
| 24 | Dichtung 18,6x11,5x1,5 (10x) | 8 710 103 121 0 | | | ■ | | | ■ | | | | | | | | | | |
| 26 | Siphon D03-30 | 8 737 603 845 | | | ■ | | | ■ | | | | | | | | | | |
| 27 | Dichtung (Siphon) | 8 718 669 366 0 | | | ■ | | | ■ | | | | | | | | | | |

GC7800iW 15-40 C P 23

Rohre

4B

Ersatzteilliste



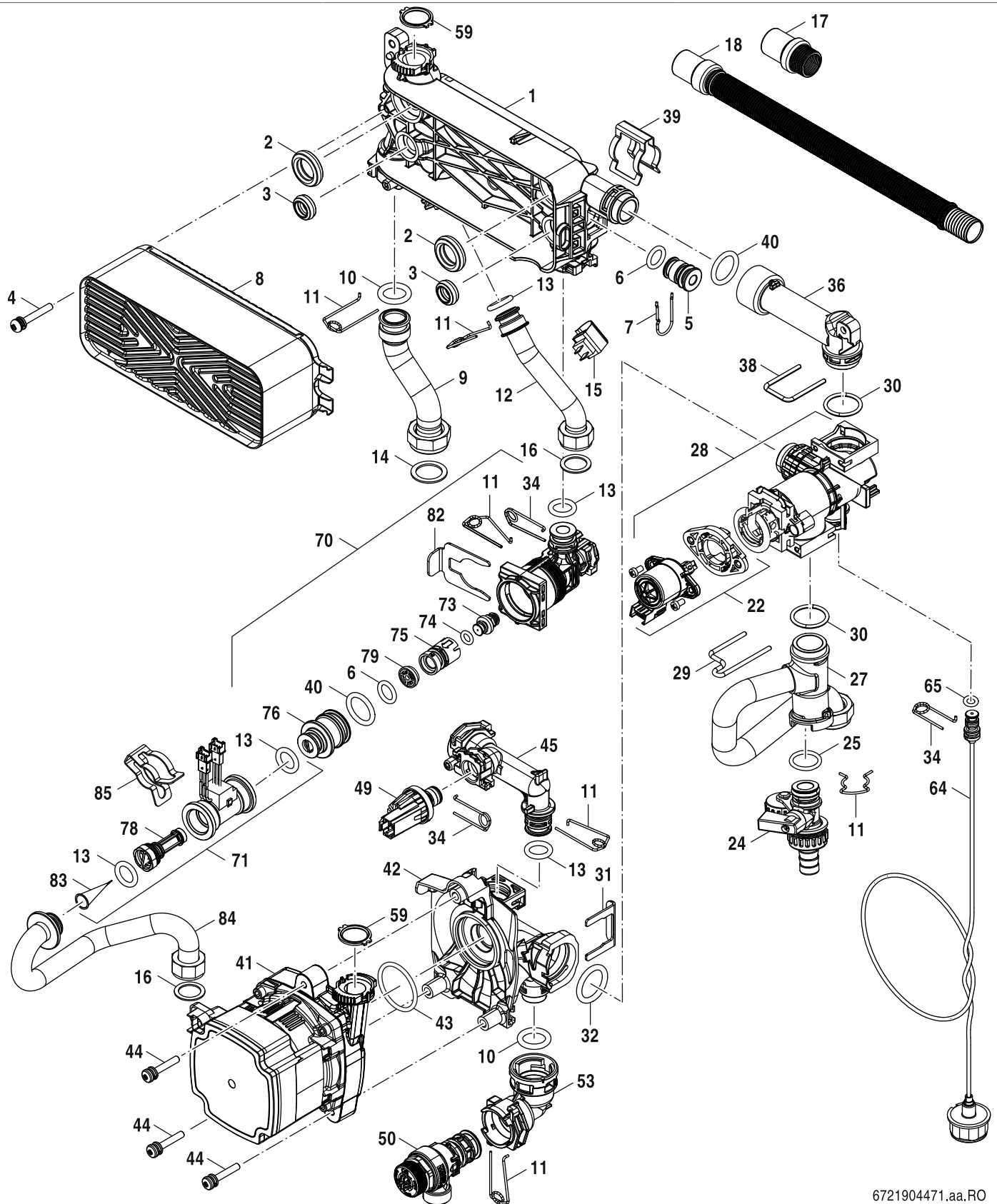
6721904471.aa.RO

Hydraulikblock

GC7800iW 15-40 C P 23

5A

Ersatzteilliste



6721904471.aa.RO

Hydraulikblock

GC7800iW 15-40 C P 23

5A

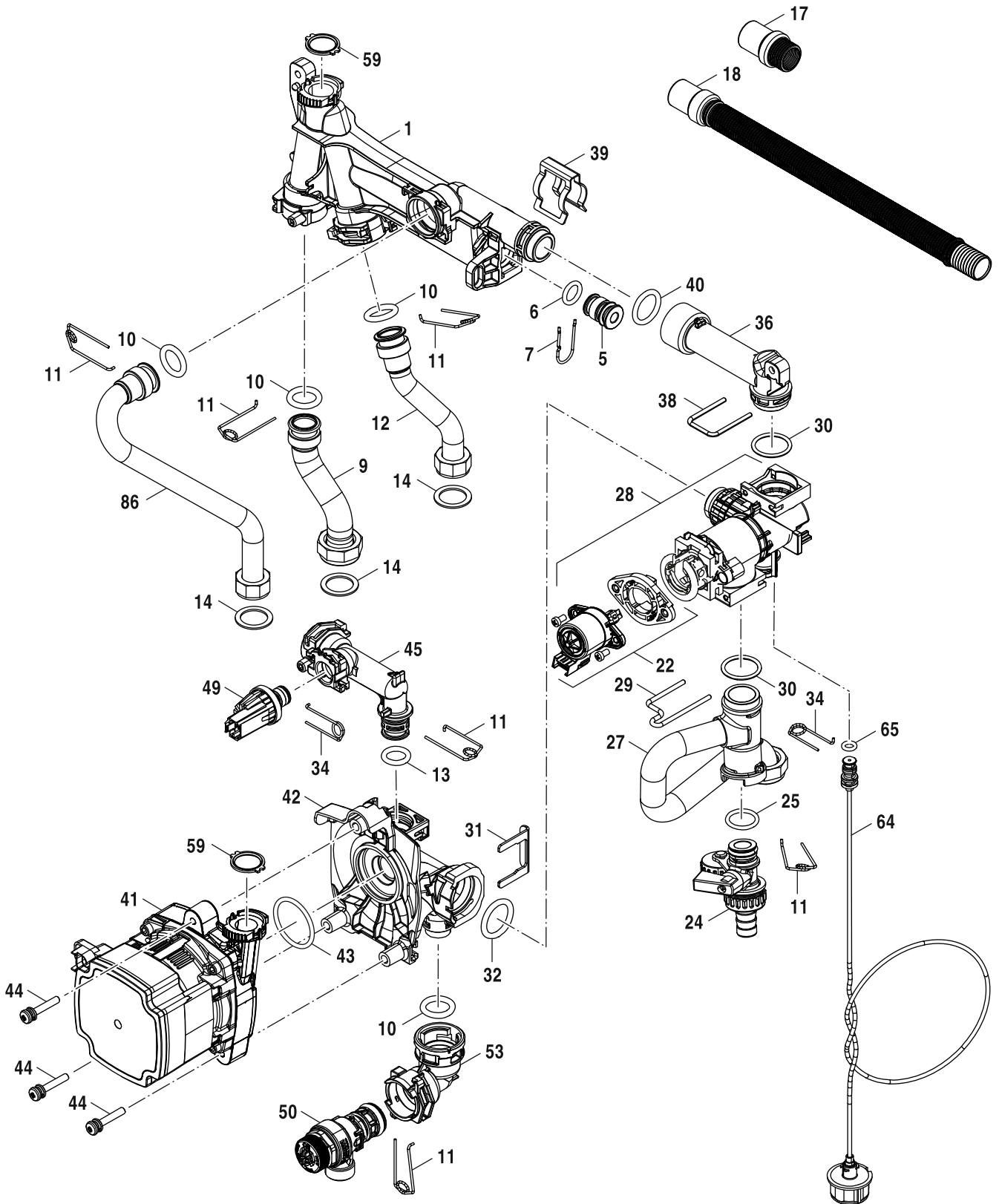
| Pos | Bezeichnung | Bestell-Nr. | | | | | | | | | | | | | Bemerkungen | | |
|-----|-------------------------|-----------------|---------------|---------------|---------------|---------------|---------------|---------------|--|--|--|--|--|--|-------------|--|--|
| | | | 7-736-902-120 | 7-736-902-121 | 7-736-902-122 | 7-736-902-123 | 7-736-902-124 | 7-736-902-125 | | | | | | | | | |
| 79 | Durchflußbegrenzer | 8 716 141 143 0 | ■ | | | | | | | | | | | | | | |
| 82 | Sicherungsklammer (10x) | 8 716 113 917 0 | ■ | ■ | ■ | | | | | | | | | | | | |
| 83 | Filter | 8 716 113 906 0 | ■ | ■ | ■ | | | | | | | | | | | | |
| 84 | Rohr DCW | 8 737 603 013 | ■ | ■ | ■ | | | | | | | | | | | | |
| 85 | Klammer (10x) | 8 711 200 024 0 | ■ | ■ | ■ | | | | | | | | | | | | |

GC7800iW 15-40 C P 23

Hydraulikblock

5A

Ersatzteilliste



6721904472.aa.RO

Hydraulikblock

GC7800iW 15-40 C P 23

5B

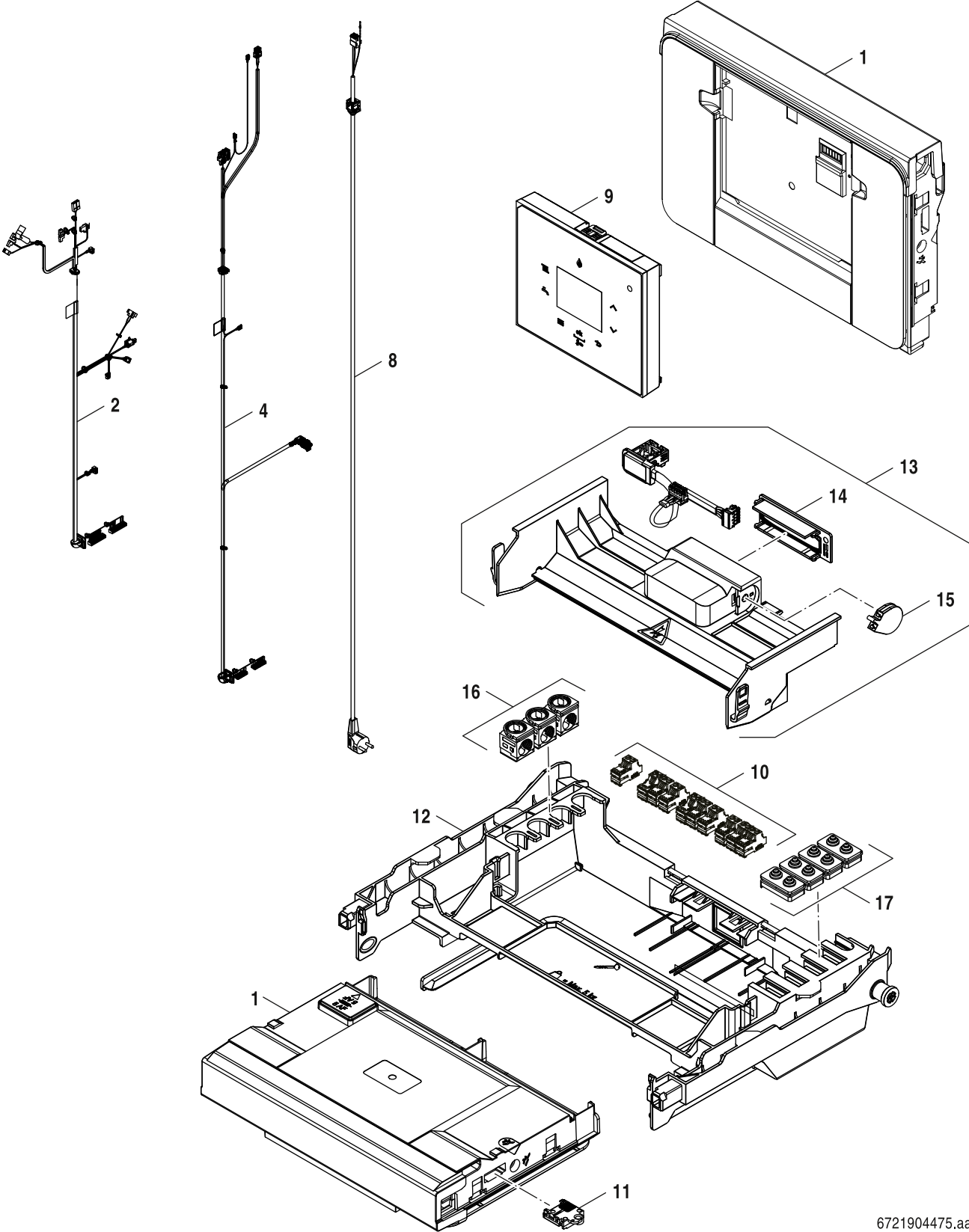
| Pos | Bezeichnung | Bestell-Nr. | | | | | | | | | | | | | Bemerkungen | | | | |
|-----|-------------------------------------|-----------------|---------------|---------------|---------------|---------------|---------------|---------------|--|--|--|--|--|--|-------------|--|--|--|--|
| | | | 7-736-902-120 | 7-736-902-121 | 7-736-902-122 | 7-736-902-123 | 7-736-902-124 | 7-736-902-125 | | | | | | | | | | | |
| 1 | Sammler | 8 718 680 824 0 | | | | ■ | ■ | ■ | | | | | | | | | | | |
| 5 | Stopfen (5x) | 8 718 222 478 0 | | | | ■ | ■ | ■ | | | | | | | | | | | |
| 6 | O-Ring 12,5x3 WRAS / KTW (1x) | 8 716 106 748 0 | | | | ■ | ■ | ■ | | | | | | | | | | | |
| 7 | Haltefeder 13mm | 8 716 106 549 0 | | | | ■ | ■ | ■ | | | | | | | | | | | |
| 9 | Vorlaufrohr | 8 737 603 008 | | | | ■ | ■ | ■ | | | | | | | | | | | |
| 10 | O-Ring 17x4 (10x) | 8 716 771 154 0 | | | | ■ | ■ | ■ | | | | | | | | | | | |
| 11 | Haltefeder 18 mm (10x) | 8 718 684 699 0 | | | | ■ | ■ | ■ | | | | | | | | | | | |
| 12 | Rohr DHW | 8 737 603 011 | | | | ■ | ■ | ■ | | | | | | | | | | | |
| 13 | O-Ring 13,87x3,53 (10x) | 8 716 771 155 0 | | | | ■ | ■ | ■ | | | | | | | | | | | |
| 14 | Dichtung 23,9x17,2x1,5 (10x) | 8 710 103 043 0 | | | | ■ | ■ | ■ | | | | | | | | | | | |
| 17 | Schlauch Kondensatschlauch | 8 737 712 737 | | | | ■ | ■ | ■ | | | | | | | | | | | |
| 18 | Wellrohr | 8 737 710 963 | | | | ■ | ■ | ■ | | | | | | | | | | | |
| 22 | Antrieb 3-Wege-Ventil | 8 737 602 357 | | | | ■ | ■ | ■ | | | | | | | | | | | |
| 24 | Füll- und Entleerhahn | 8 737 713 753 | | | | ■ | ■ | ■ | | | | | | | | | | | |
| 25 | O-Ring 18,7x2,7 (10x) | 8 718 640 414 0 | | | | ■ | ■ | ■ | | | | | | | | | | | |
| 27 | Rücklaufrohr | 8 737 603 910 | | | | ■ | ■ | ■ | | | | | | | | | | | |
| 28 | 3-Wege-Ventil | 8 737 602 350 | | | | ■ | ■ | ■ | | | | | | | | | | | |
| 29 | Haltefeder (10x) | 8 737 602 355 | | | | ■ | ■ | ■ | | | | | | | | | | | |
| 30 | O-Ring 23,47x2,62 (10x) | 8 737 602 349 | | | | ■ | ■ | ■ | | | | | | | | | | | |
| 31 | Sicherungsklammer (10x) | 8 718 681 920 0 | | | | ■ | ■ | ■ | | | | | | | | | | | |
| 32 | O-Ring 23x4 (10x) | 8 716 771 353 0 | | | | ■ | ■ | ■ | | | | | | | | | | | |
| 34 | Haltefeder 10mm (10x) | 8 716 771 167 0 | | | | ■ | ■ | ■ | | | | | | | | | | | |
| 36 | Verbindungsrohr | 8 737 602 348 | | | | ■ | ■ | ■ | | | | | | | | | | | |
| 38 | Haltefeder (10x) | 8 737 602 356 | | | | ■ | ■ | ■ | | | | | | | | | | | |
| 39 | Klammer (10x) | 8 716 113 918 0 | | | | ■ | ■ | ■ | | | | | | | | | | | |
| 40 | O-Ring 20,22x3,53 EPDM (10x) | 8 718 685 490 0 | | | | ■ | ■ | ■ | | | | | | | | | | | |
| 41 | Pumpe ErP SpE HU2-10 | 8 737 602 344 | | | | ■ | ■ | ■ | | | | | | | | | | | |
| 42 | Rohr | 8 737 602 345 | | | | ■ | ■ | ■ | | | | | | | | | | | |
| 43 | O-Ring 34x3 (10x) | 8 737 602 346 | | | | ■ | ■ | ■ | | | | | | | | | | | |
| 44 | Schraube M5x30 mit Scheibe | 8 716 106 452 0 | | | | ■ | ■ | ■ | | | | | | | | | | | |
| 45 | Anschlussstück (Außdehnungsgefäß) | 8 718 648 973 0 | | | | ■ | ■ | ■ | | | | | | | | | | | |
| 49 | Druckfühler | 8 718 651 042 0 | | | | ■ | ■ | ■ | | | | | | | | | | | |
| 50 | Sicherheitsventil | 8 718 643 989 0 | | | | ■ | ■ | ■ | | | | | | | | | | | |
| 53 | Verbindungsrohr (Sicherheitsventil) | 8 737 602 347 | | | | ■ | ■ | ■ | | | | | | | | | | | |
| 59 | Dichtung 18,5x24,3 (10x) | 8 716 771 259 0 | | | | ■ | ■ | ■ | | | | | | | | | | | |
| 64 | Manometer | 8 737 712 661 | | | | ■ | ■ | ■ | | | | | | | | | | | |
| 65 | O-Ring 2,62x6,02 WRAS / KTW (10x) | 8 716 140 810 0 | | | | ■ | ■ | ■ | | | | | | | | | | | |
| 86 | Rohr DCW | 8 737 603 015 | | | | ■ | ■ | ■ | | | | | | | | | | | |

GC7800iW 15-40 C P 23

Hydraulikblock

5B

Ersatzteilliste



6721904475.aa.RO

Schaltkasten

GC7800iW 15-40 C P 23

6

| Pos | Bezeichnung | Bestell-Nr. | | | | | | | Bemerkungen |
|-----|--------------------------------------|-----------------|---------------|---------------|---------------|---------------|---------------|---------------|-------------|
| | | | 7-736-902-120 | 7-736-902-121 | 7-736-902-122 | 7-736-902-123 | 7-736-902-124 | 7-736-902-125 | |
| 1 | Steuereinheit ACU MHP-20 | 8 737 712 993 | ■ | ■ | ■ | ■ | ■ | | |
| 2 | Kabelbaum 24V | 8 737 603 871 | ■ | ■ | ■ | ■ | | | |
| 2 | Kabelbaum 24V | 8 737 603 873 | | ■ | | ■ | | | |
| 4 | Kabelbaum 230V | 8 737 603 872 | ■ | ■ | ■ | ■ | | | |
| 4 | Kabelbaum 230V | 8 737 603 874 | | ■ | | ■ | | | |
| 8 | Netzkabel | 8 737 712 655 | ■ | ■ | ■ | ■ | ■ | | |
| 9 | Bedienelement HMI 800-20 Bosch (Gas) | 8 737 713 448 | ■ | ■ | ■ | ■ | ■ | | |
| 10 | Anschlussklemmen-Set | 8 737 604 210 | ■ | ■ | ■ | ■ | ■ | | |
| 11 | HCM 20247 (NG) | 8 737 604 081 | ■ | | | | | | |
| 11 | HCM 20248 (NG) | 8 737 604 082 | | ■ | | | | | |
| 11 | HCM 20249 (NG) | 8 737 604 083 | | | ■ | | | | |
| 11 | HCM 20250 (NG) | 8 737 604 084 | | | | ■ | | | |
| 11 | HCM 20251 (NG) | 8 737 604 085 | | | | | ■ | | |
| 11 | HCM 20267 (LPG) | 8 737 604 101 | ■ | | | | | | |
| 11 | HCM 20268 (LPG) | 8 737 604 102 | | ■ | | | | | |
| 11 | HCM 20269 (LPG) | 8 737 604 103 | | | ■ | | | | |
| 11 | HCM 20270 (LPG) | 8 737 604 104 | | | | ■ | | | |
| 11 | HCM 20271 (LPG) | 8 737 604 105 | | | | | ■ | | |
| 11 | HCM 20385 (NG) | 8 737 604 131 | | | | | ■ | | |
| 11 | HCM 20386 (LPG) | 8 737 604 132 | | | | | ■ | | |
| 12 | Halterung (Bedienelement) | 8 737 604 179 | ■ | ■ | ■ | ■ | ■ | | |
| 13 | Abdeckung (Zugang Installateur) | 8 737 709 196 | ■ | ■ | ■ | ■ | ■ | | |
| 14 | Abdeckung (Ip PluX) | 8 737 709 148 | ■ | ■ | ■ | ■ | ■ | | |
| 15 | Verriegelung (PluX) | 8 737 709 149 | ■ | ■ | ■ | ■ | ■ | | |
| 16 | Zugentlastung | 8 712 201 007 0 | ■ | ■ | ■ | ■ | ■ | | |
| 17 | Kabeldurchführung 2-polig | 8 737 704 495 0 | ■ | ■ | ■ | ■ | ■ | | |
| | Flüssigg.-Umbau LPG-->NG | 7 736 902 260 | ■ | | | | | | |
| | Flüssigg.-Umbau LPG-->NG | 7 736 902 261 | | ■ | | | | | |
| | Flüssigg.-Umbau LPG-->NG | 7 736 902 262 | | | ■ | | | | |
| | Flüssigg.-Umbau LPG-->NG | 7 736 902 263 | | | | ■ | | | |
| | Flüssigg.-Umbau LPG-->NG | 7 736 902 264 | | | | | ■ | | |
| | Flüssigg.-Umbau LPG-->NG | 7 736 902 265 | | | | | | ■ | |
| | Flüssigg.-Umbau NG-->LPG | 7 736 902 284 | ■ | | | | | | |
| | Flüssigg.-Umbau NG-->LPG | 7 736 902 285 | | ■ | | | | | |
| | Flüssigg.-Umbau NG-->LPG | 7 736 902 286 | | | ■ | | | | |
| | Flüssigg.-Umbau NG-->LPG | 7 736 902 287 | | | | ■ | | | |
| | Flüssigg.-Umbau NG-->LPG | 7 736 902 288 | | | | | ■ | | |
| | Flüssigg.-Umbau NG-->LPG | 7 736 902 289 | | | | | | ■ | |
| | Umbausatz Lange Abgas | 7 736 902 405 | ■ | | | | | | |

GC7800iW 15-40 C P 23

Schaltkasten

6

Gerätetypen

| Gerät | Bestell-Nr. | Land | Bemerkungen |
|---------------------|---------------|-----------------------|-------------|
| GC7800IW 15 P 23 | 7 736 902 123 | Deutschland,Luxemburg | |
| GC7800IW 20/24 C 23 | 7 736 902 120 | Deutschland,Luxemburg | |
| GC7800IW 20/30 C 23 | 7 736 902 121 | Deutschland,Luxemburg | |
| GC7800IW 24 P 23 | 7 736 902 124 | Deutschland,Luxemburg | |
| GC7800IW 30/35 C 23 | 7 736 902 122 | Deutschland,Luxemburg | |
| GC7800IW 40 P 23 | 7 736 902 125 | Deutschland,Luxemburg | |



BOSCH

Bosch Thermotechnik GmbH
Junkersstr. 20-24
D-73249 Wernau / Germany