

Ausschreibungstext:

Montagekanal für Massiv- und Leichtbauwände, aus verzinktem Stahlblech zur Verlegung der Rohrleitungen aus dem Boden in die Wand zu den „Uniboxen“.

Der Zusammenbau des Montagekanals erfolgt ohne Schraub- oder Nietarbeiten.

Anpassung der Einbauhöhe über verstellbaren Bügel. Anpassen der Einbautiefe bei Massivwänden über verstellbare Montagewinkel, bei Leichtbauwänden wird der Montagekanal direkt an den Profilen angeschraubt.

Bestehend aus:

- Rückwand
- Montagewinkel
- Bügel
- Frontblech
- Befestigungsmaterial

Artikel-Nr.: 1022653

Technische Daten:

Werkstoff: Stahlblech, verzinkt

Beschreibung, Funktion:

Der Montagekanal soll eine schnelle Montage und sichere Positionierung der „Unibox“ in der Wand gewährleisten. Dieser ist für alle gängigen Wandbauarten wie Mauerwerk, Leichtbau- und Betonwände sowie Fertighauswände usw. geeignet. Der Einbau der „Unibox“ kann somit in einer späteren Rohbaufase erfolgen.

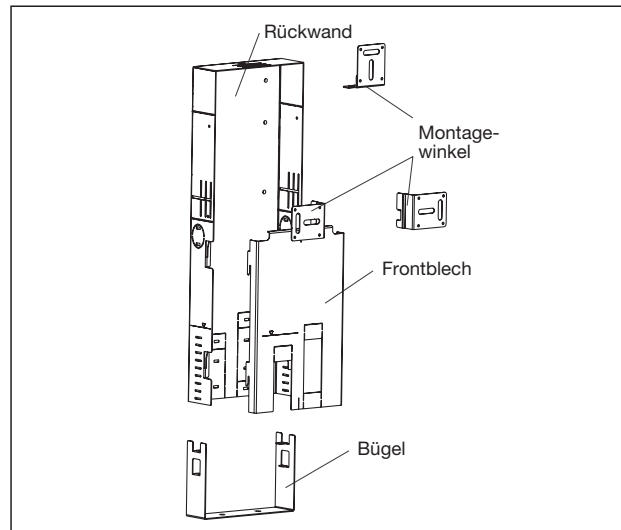
Für die leichtere und schnellere Montage sind alle Verstellmöglichkeiten des Montagekanals „schraubenlos“ ausgeführt. Sollbruchstellen in der Rückwand und dem Frontblech ermöglichen verschiedene Einbausituationen. Unten sorgt der verstellbare Bügel für die Anpassung an unterschiedliche Bodenaufbauhöhen. Der Montagekanal kann sowohl von vorne als auch von hinten angeschlossen werden. Der Anschluss durch die Rückwand ermöglicht beispielsweise die „Uniboxen“ aller Räume einer Wohnung vom Rohfußboden des Wohnungsflures aus anzuschließen.

Montagehinweis:

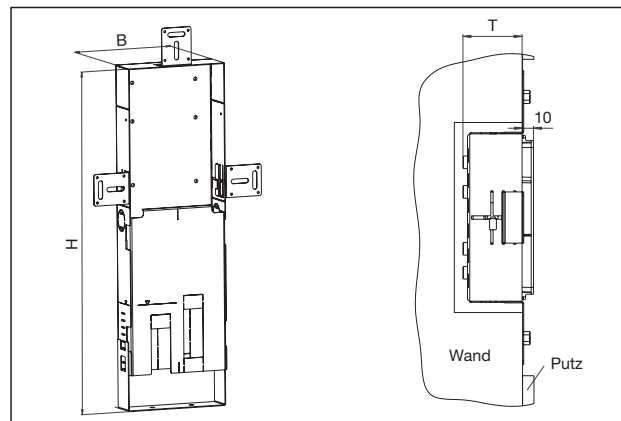
Die Fußboden-Aufbauhöhe (Oberkante Estrich) jeder Etage und die Vorderkante der Wand müssen, vor dem Einbau des Montagekanals, dem Heizungsbauer bekannt sein. Ebenfalls muss die Höhe der Systemdämmung bekannt sein, um das Vorlauf- bzw. Rücklaufanschlusstück (siehe Abb.) für den entsprechenden Heizkreis auf das erforderliche Maß abzulängen. Danach werden der untere Bügel und die Montagewinkel am Montagekanal befestigt. (siehe Abb.).

Die Estrichhöhenmarkierung auf dem Frontblech bzw. der Rückwand kennzeichnet die spätere Oberkante des Estrichs (bei einer Estrichdicke von 65 mm).

Bei einer Einbautiefe $T = 52 \text{ mm}$ liegt die Vorderkante der „Unibox“ in einer Ebene mit der fertigen Wand bei einer Putzdicke von 10 mm (siehe Abb.). Putz- und Fliesendicke sind entsprechend zu beachten.

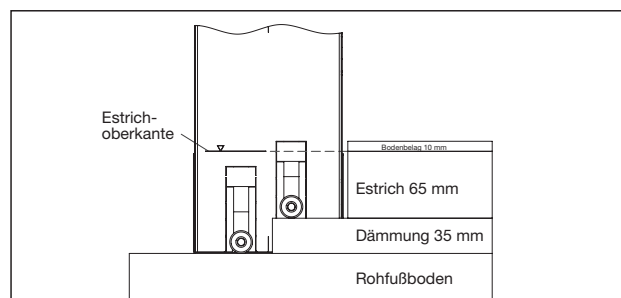


Übersicht Montagekanal

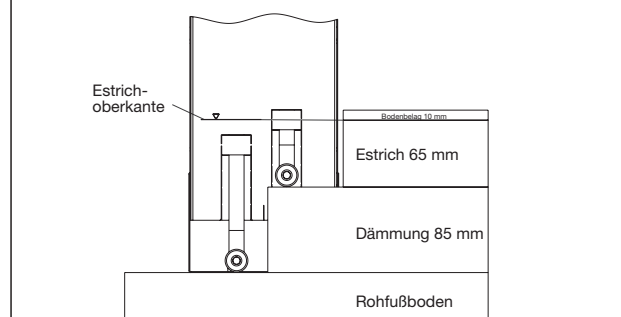


H	B	T
440-490 mm	150 mm	52 ± 10 mm

Maße

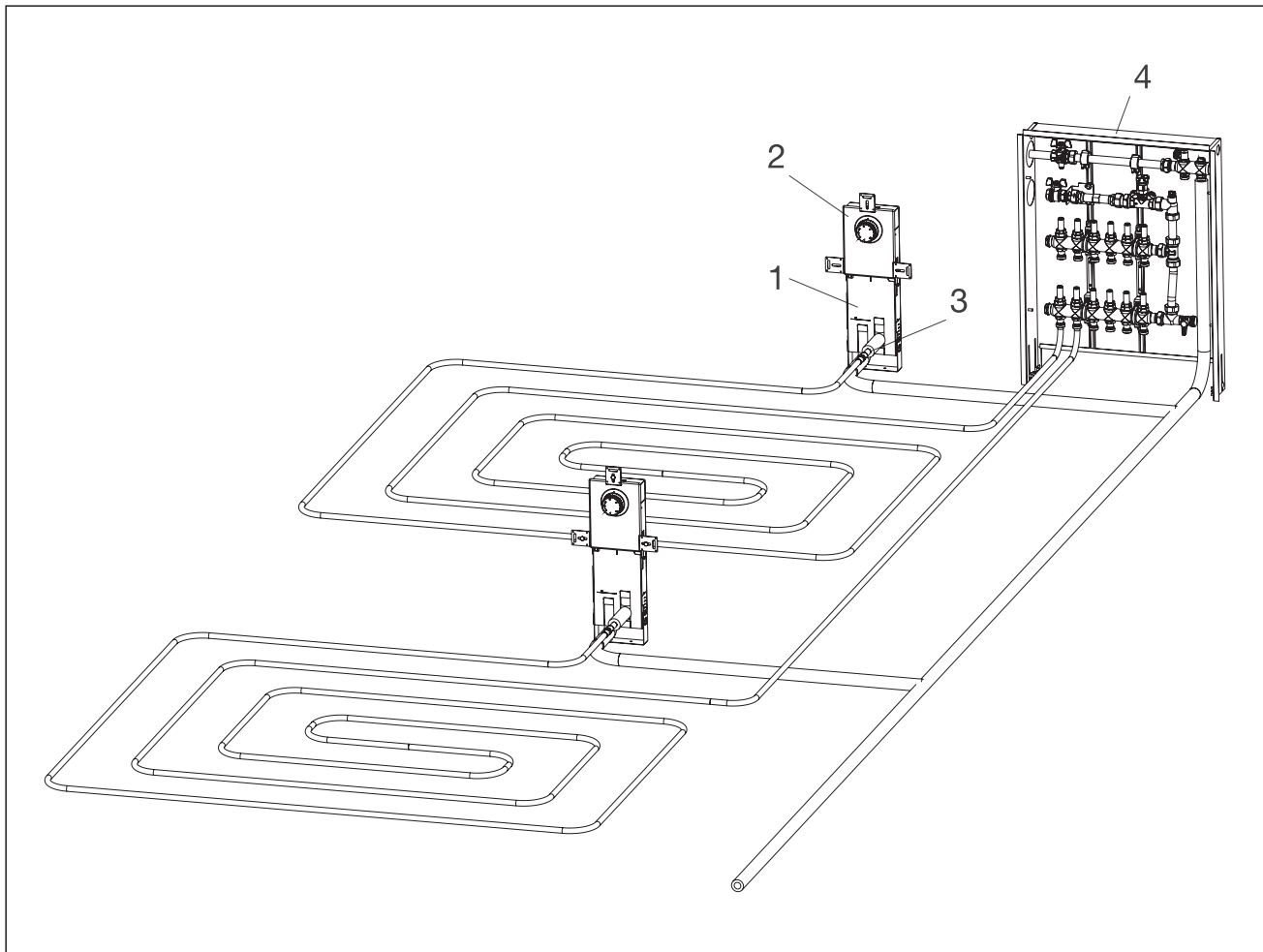


Maße bei minimaler Einbauhöhe von $H = 440 \text{ mm}$, Bügel komplett eingefahren



Maße bei maximale Einbauhöhe von $H = 490 \text{ mm}$, Bügel komplett ausgefahren

Maße



System-Darstellung für „Unidis“ Flächenheizung mit Zubehörkomponenten

<p>1 Montagekanal Artikel-Nr.: 1022653</p>	<p>2 „Unibox E BV“ Artikel-Nr.: 1022662</p>	<p>3 Rohranschluss- Press-T-Stück / Press-Winkel Artikel-Nr.: 15151.. Artikel-Nr.: 15153..</p>	<p>4 „Floorbox MH“ Artikel-Nr.: 1027053 Artikel-Nr.: 1027054 Artikel-Nr.: 1027055 Artikel-Nr.: 1027056</p>

Technische Änderungen vorbehalten.

Produktbereich 2
ti 283-DE/10/MW
Ausgabe 2018