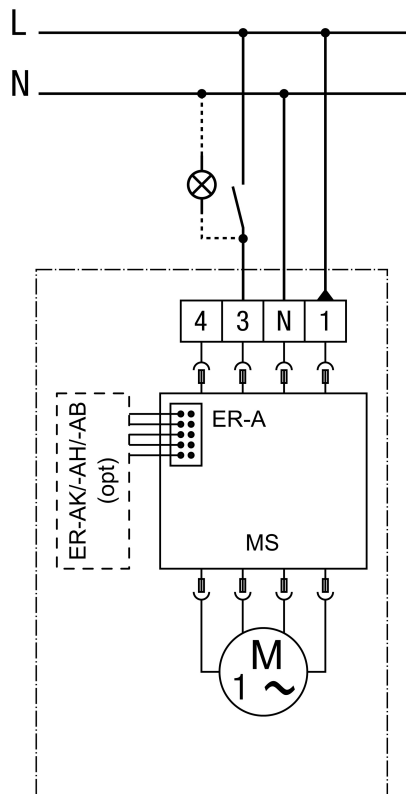


### Anschlussvariante 1 Volllast für ER-A, ER-AK, ER-AH, ER-AB



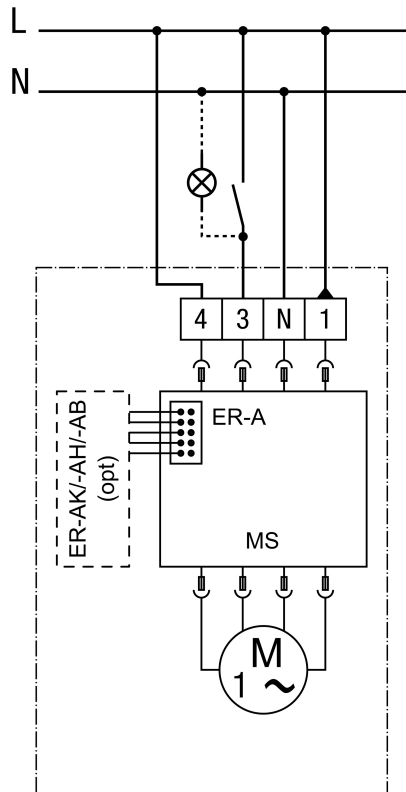
opt - optional

MS - Motorsteuerung

Volllast schaltbar, kein Grundlastbetrieb

Anschluss folgt am Gehäuse

### Anschlussvariante 2 Grundlast/Volllast für ER-A, ER-AK, ER-AH, ER-AB



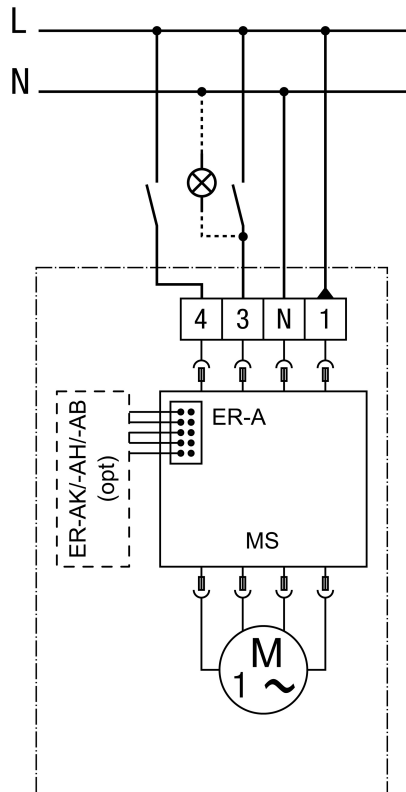
opt - optional

MS - Motorsteuerung

Volllast schaltbar mit permanenter Grundlast

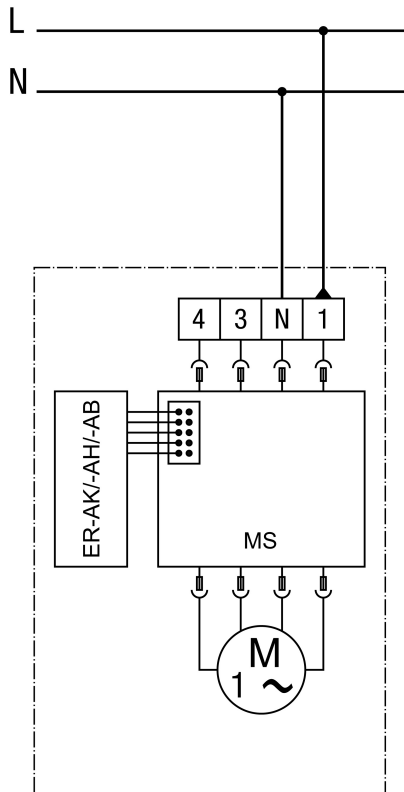
Anschluss erfolgt im Gehäuse

### Anschlussvariante 3 Grundlast/Volllast für ER-A, ER-AK, ER-AH, ER-AB



opt - optional  
 MS - Motorsteuerung  
 Grund- und Volllast schaltbar  
 Anschluss erfolgt im Gehäuse

### Anschlussvariante Intervall, Feuchte, Bewegung für ER-AK, ER-AH, ER-AB



MS - Motorsteuerung  
Anschluss erfolgt im Gehäuse

---