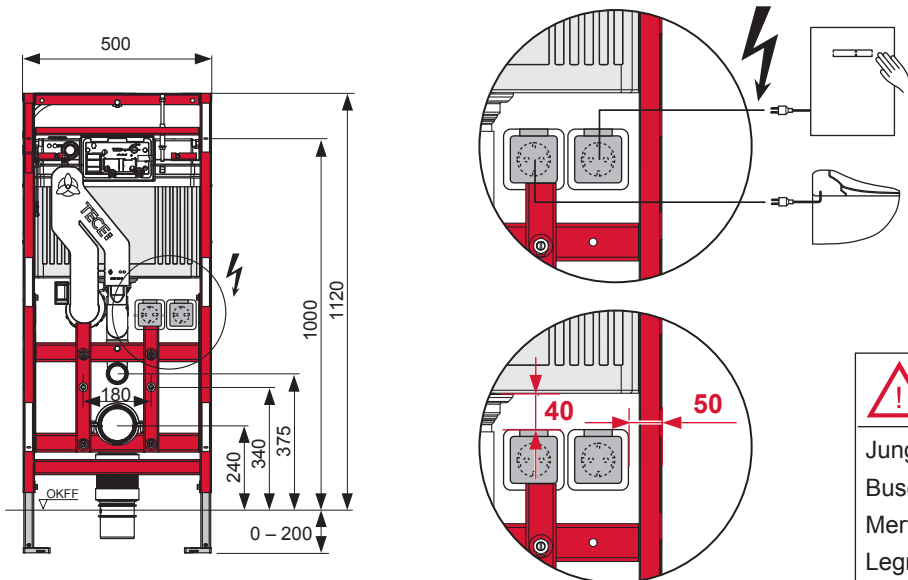
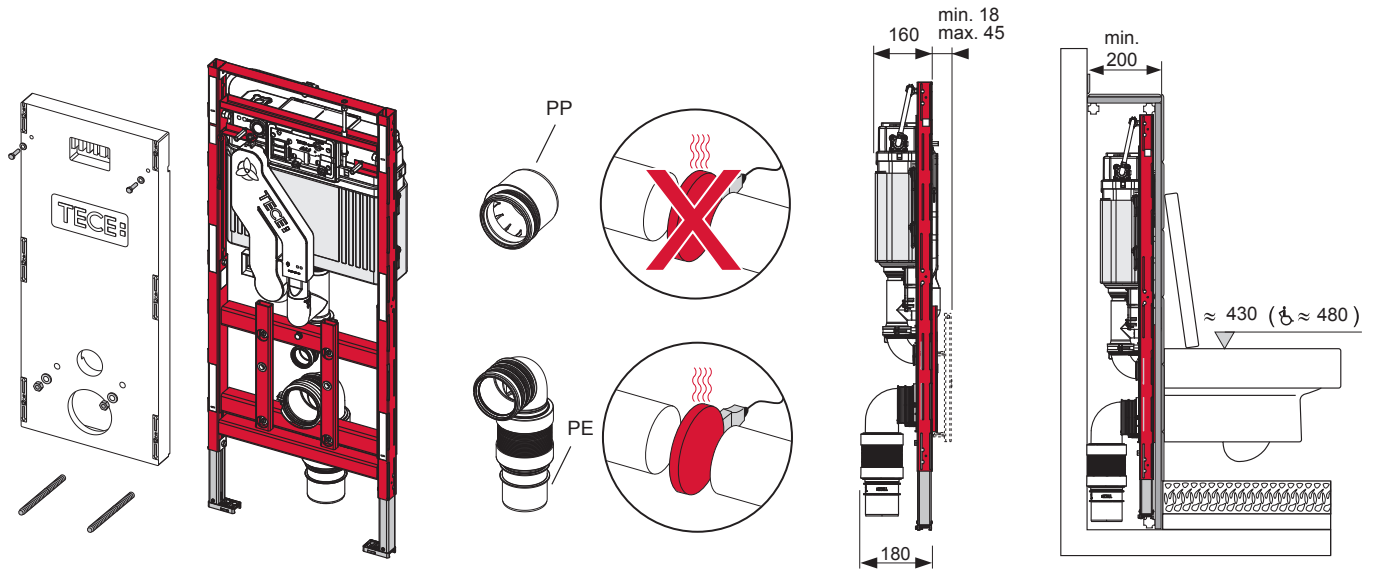




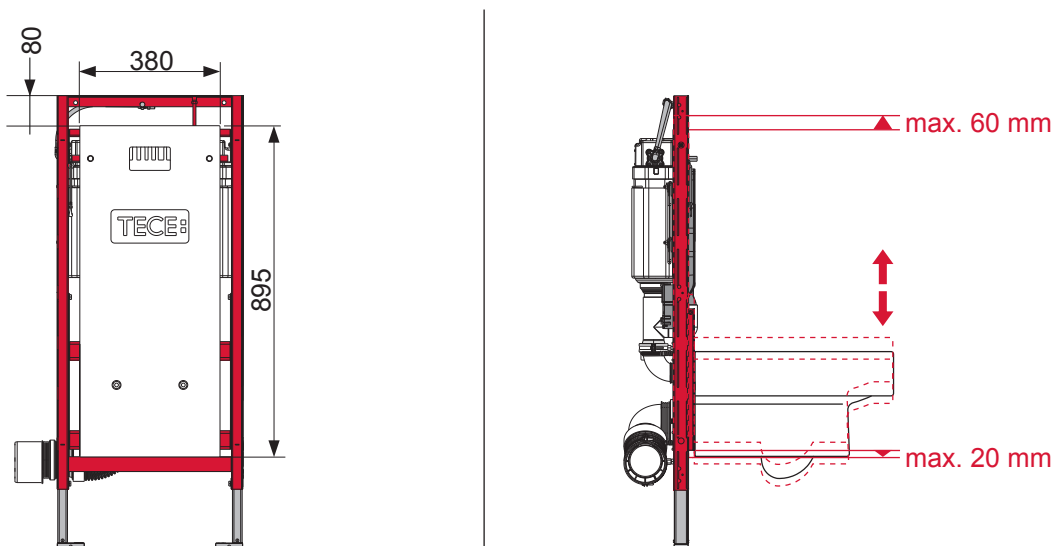


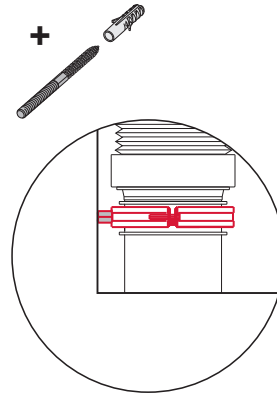
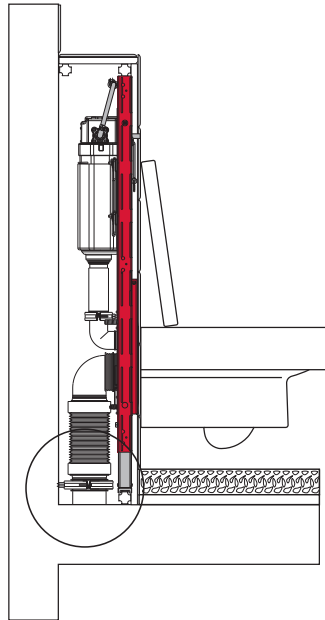
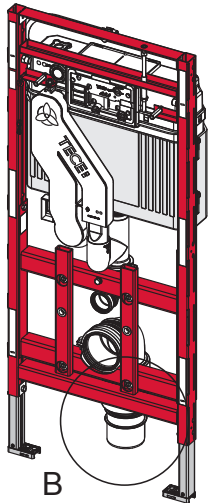
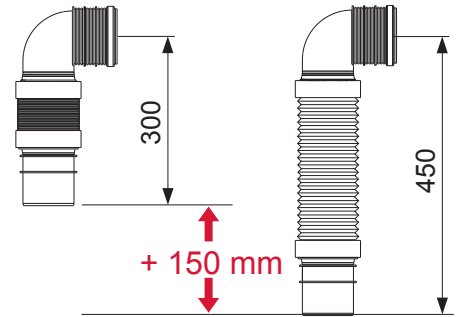
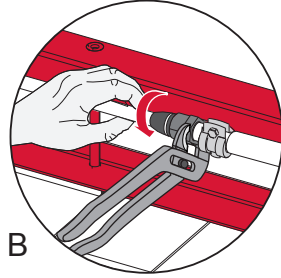
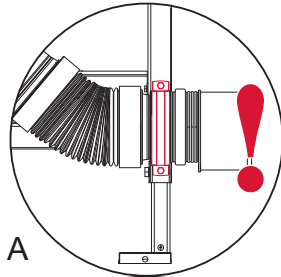
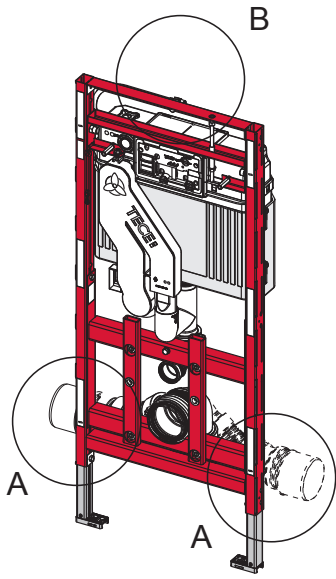
TECElux 400 – 9 600 400



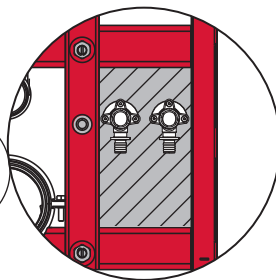
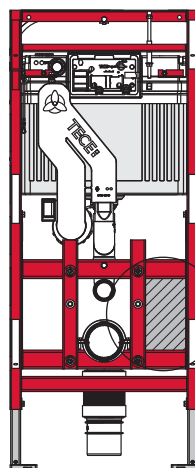


		IP X 4	
Jung „WG 800“		Art.-Nr.: 8220W	
Busch Jäger „ocean“		Art.-Nr.: 20/2 EW-53	
Merten „Aquastar“		Art.-Nr.: AP 239039	
Legrand „Plexo“		Art.-Nr.: 69742	





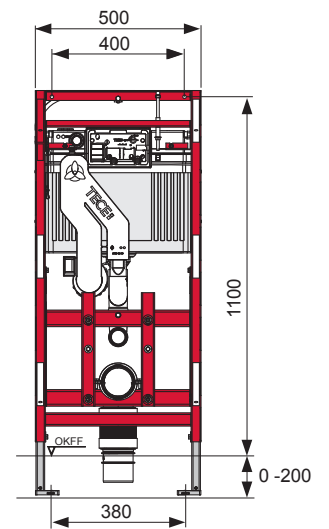
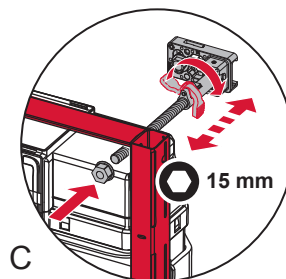
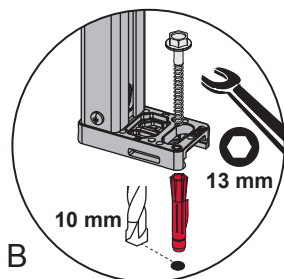
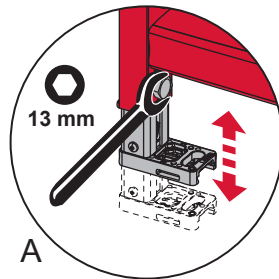
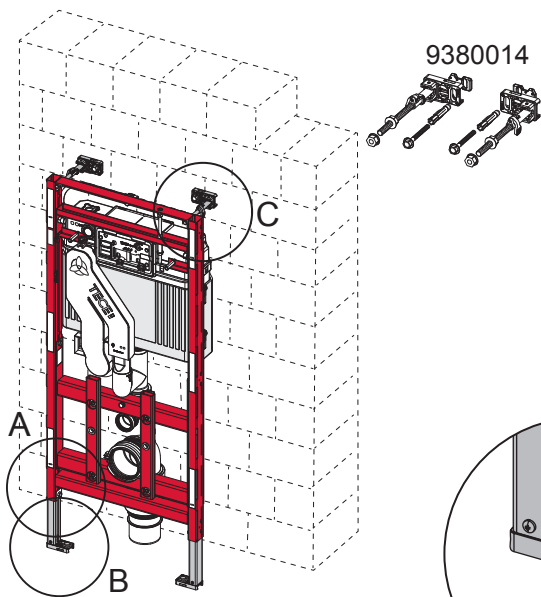
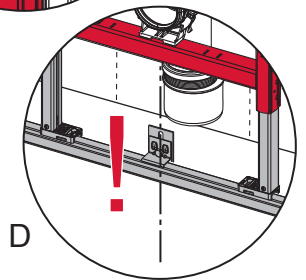
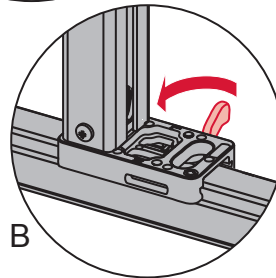
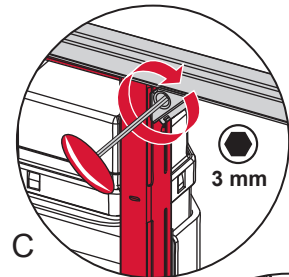
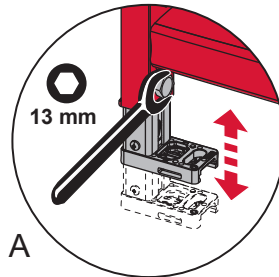
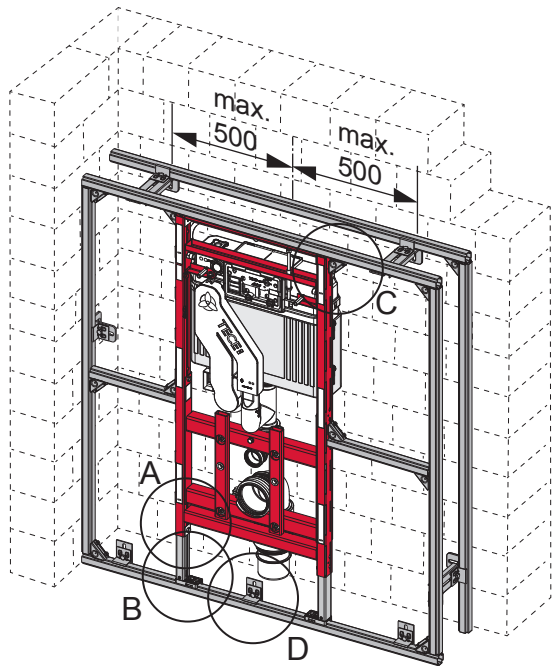
TECElux + TECEone

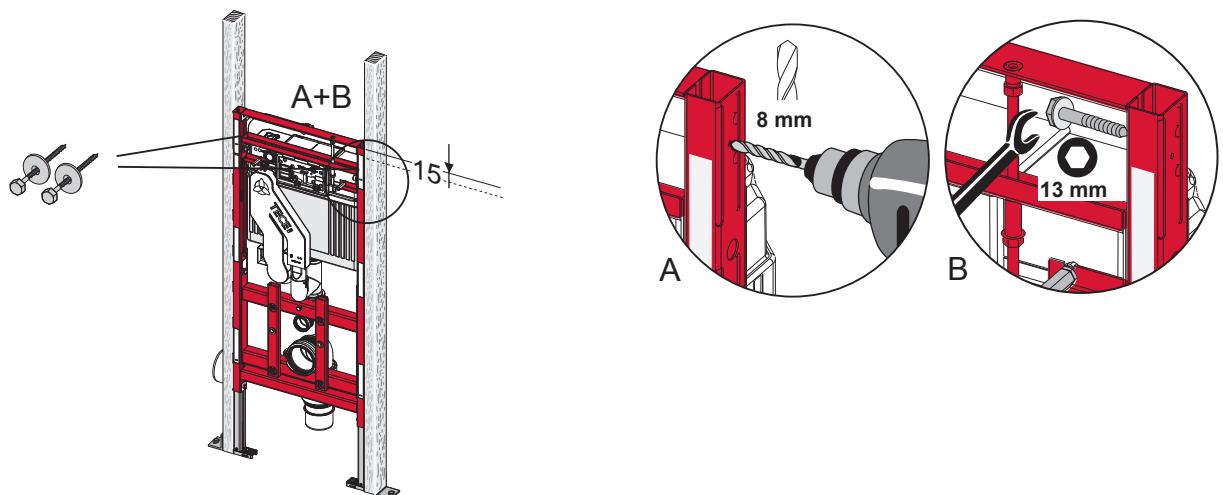
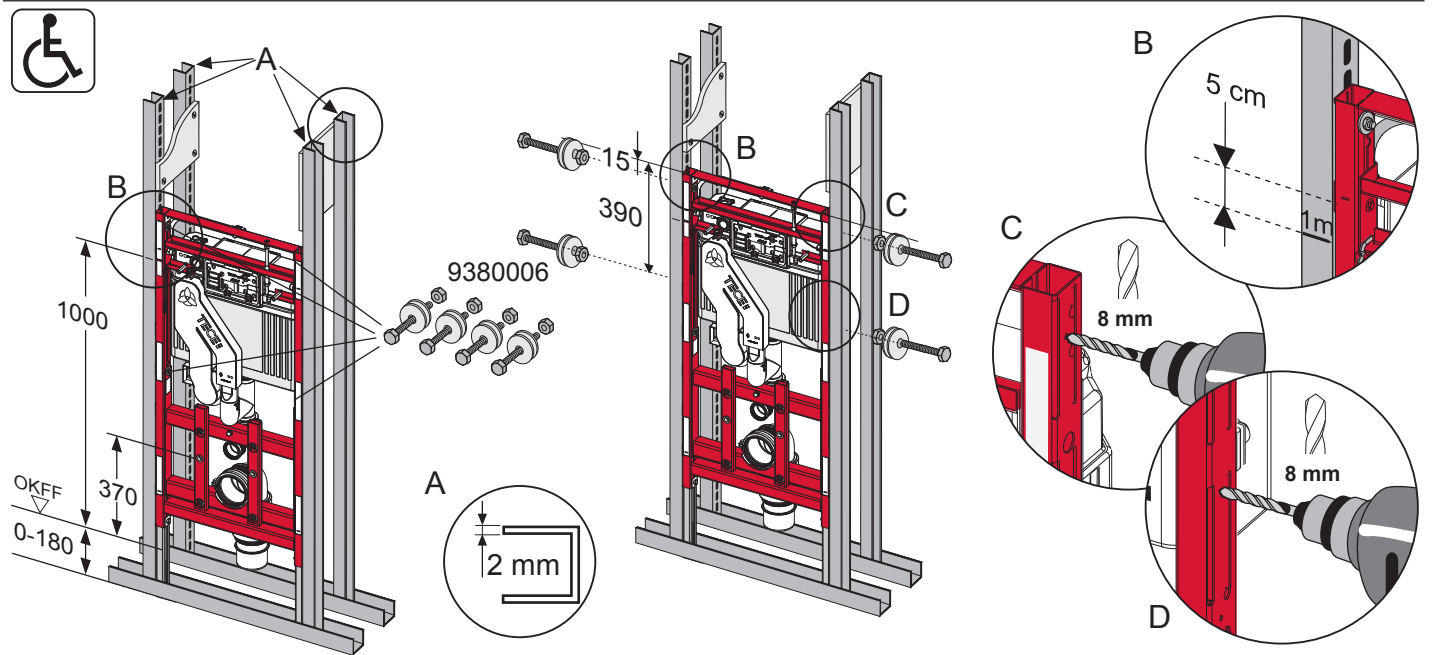
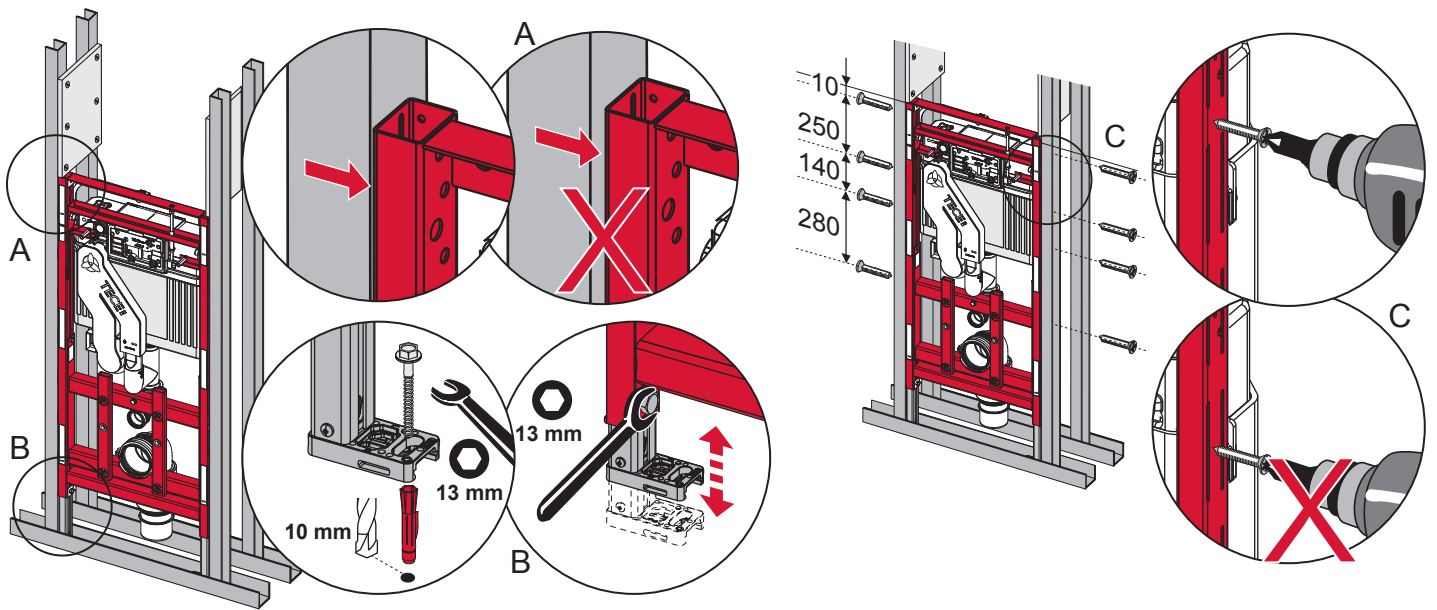


PWH
warm
hot
chaud
caliente
caldo
ciepła
теплый

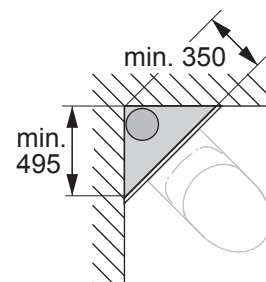
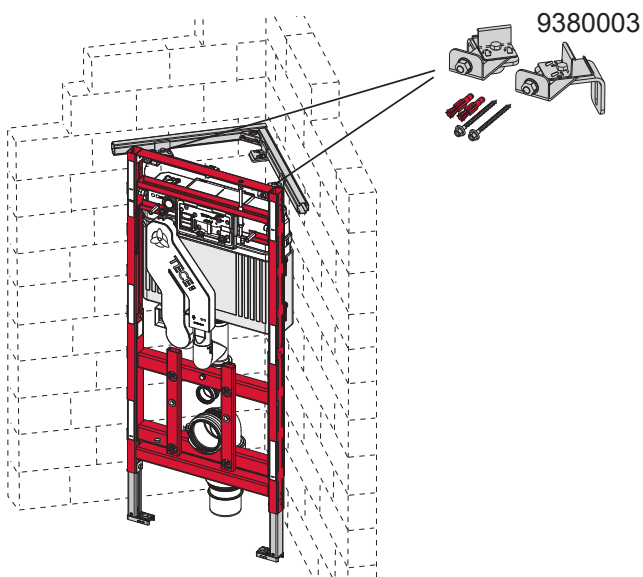
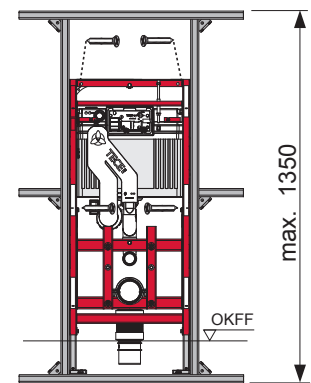
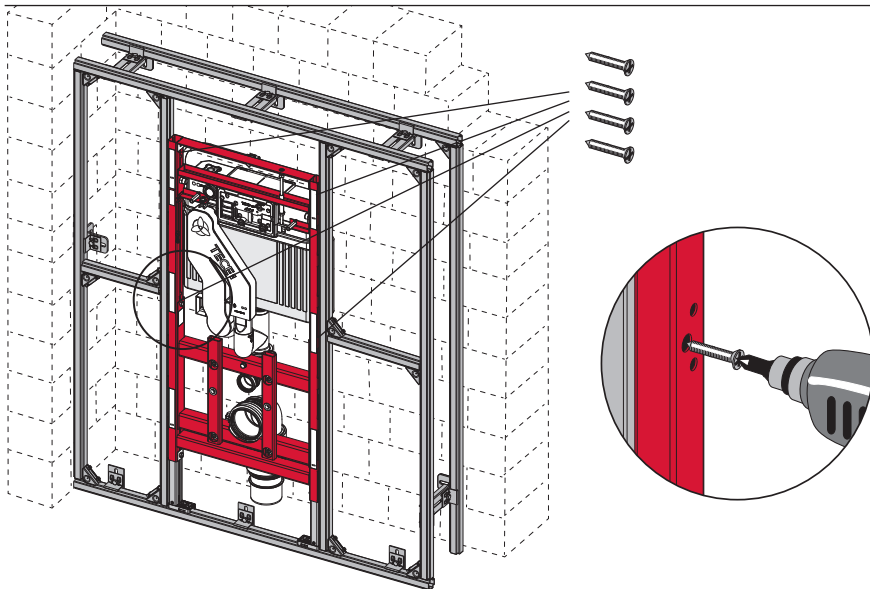
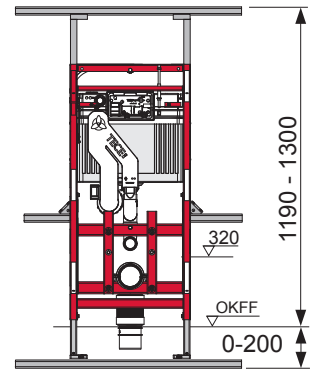
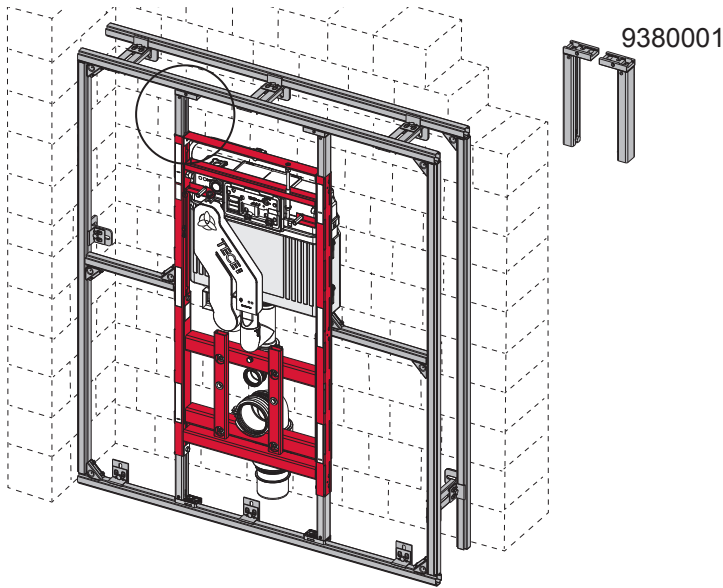


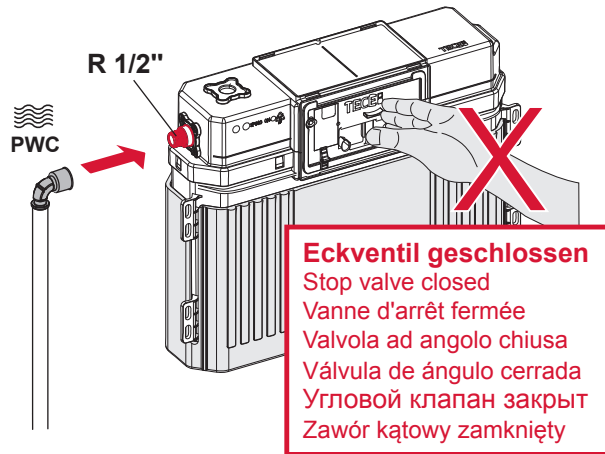
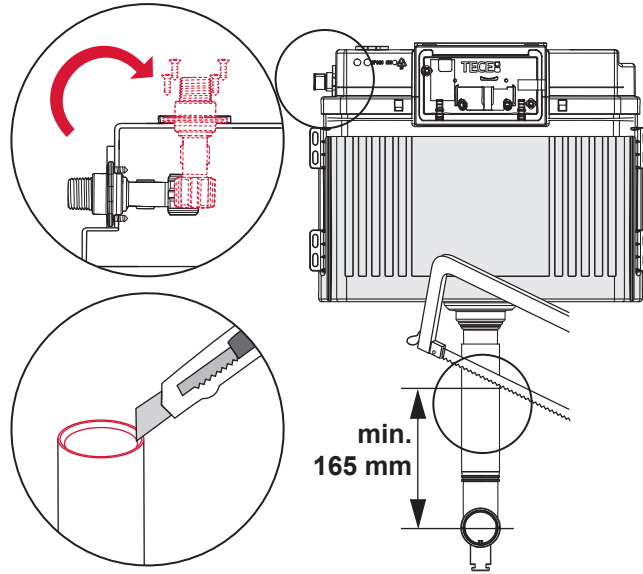
PWC
kalt
cold
froid
frio
freddo
zimna
холодный



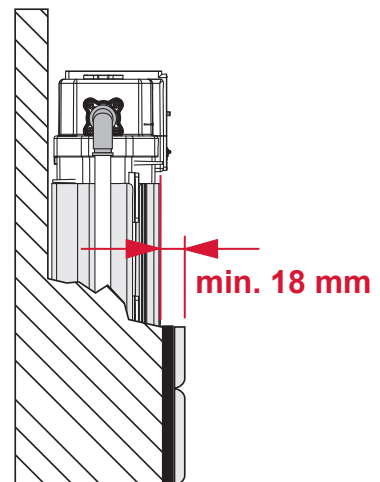
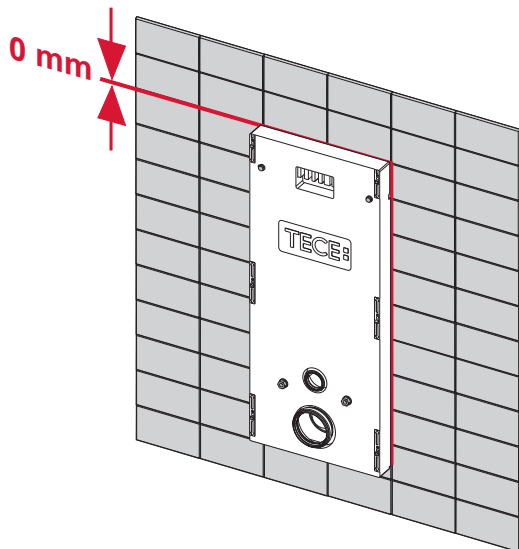


TECElux 400 – 9 600 400





Eckventil geschlossen
 Stop valve closed
 Vanne d'arrêt fermée
 Valvola ad angolo chiusa
 Válvula de ángulo cerrada
 Угловой клапан закрыт
 Zawór kątowy zamknięty



TECElux 400 – 9 600 400

