

EAN: 4057304010125
static.hansa.com/45510080



- Badezimmer
- Chrom

- Temperaturbegrenzer, Heißwassersperre einstellbar (im Lieferumfang enthalten)
- \varnothing 4.0 Steuerpatrone mit keramischen Dichtscheiben zur Wassermengen- und Temperatureinstellung

Technische Daten

Technische Eigenschaften

DN-Größe (Nennmaß)	DN15
Arbeitsdruck	0.5-10 bar

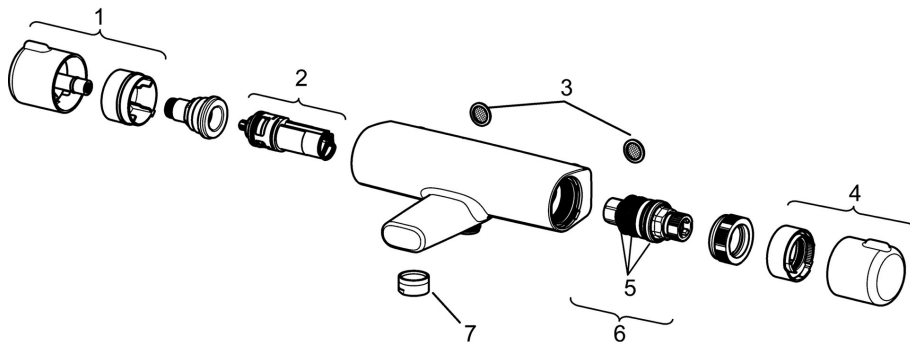
Vorschriften

EN Standard	EN 817
-------------	---------------

Zulassungen und Deklarationen

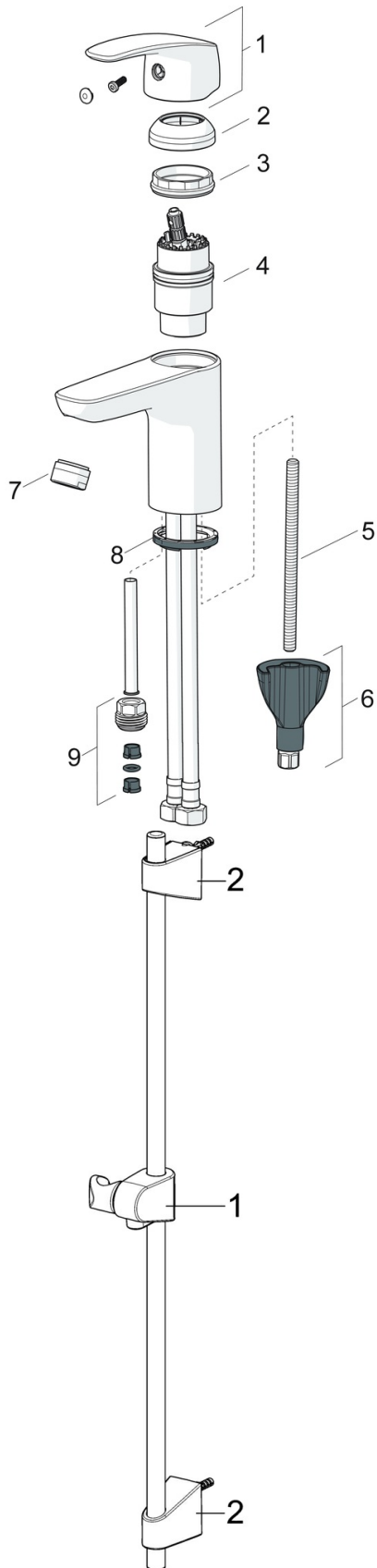
ABP	PA-IX 10129/II0B
Konformitätserklärung	DoC

Ersatzteile



SP58162171

	Name	Art.-Nr.
1	Mengen-Einstell-Griff	59914397
2	Umsteller/Kartusche	59914116
3	Schmutzfilter, G3/4	59911076
4	Temperatur-Wählgriff	59914396
5	O-Ringsatz	59914113
6	Thermostatkartusche, 3.4	59914114
7	Luftsprudler, M24x1 D	59911829
N.I.	Gegenmutter, M36x1.5, SW38	59914319
N.I.	S-Anschluss, G3/4xG1/2	59904793
N.I.	Kombinator	59914472



SP45052283

	Name	Art.-Nr.
01	Hebel	59914453
02	Abdeckkappe	59914478
03	Spann-Mutter, M42x1,5, SW 38	59914128
04	Kartusche, 4,0 Classic	59914129
05	Befestigungsschraube, M8x1, L=130	59914474
06	Befestigungssatz	59914475
07	Luftsprudler, M24x1, 6 l/min	59914476
08	Bodendichtung	59914591
09	Anschlussnippel Ausgelaufen	59914133
N.I.	Anschlußschlauch, L=375, G3/8-M10x1	59914188
N.I.	Ablaufgarnitur, (2019-)	59914764

SP44780113

	Name	Art.-Nr.
01	Schieber	59914392
02	Wandbefestigung	59914394