



## Technische Daten

### Durchflusseigenschaften

Durchfluss bei 3 bar (mit Durchflussregler) **6.0 l/min**

### Technische Eigenschaften

DN-Größe (Nennmaß) **DN15**  
 Warmwasserversorgung **max. +70°C**  
 Arbeitsdruck **0.5-10 bar**  
 Anschlussgröße **G3/8**  
 Ausladung **108 mm**  
 Sicherungseinrichtung (EN1717) **AA**  
 Werkstoff **Messing**

### Vorschriften

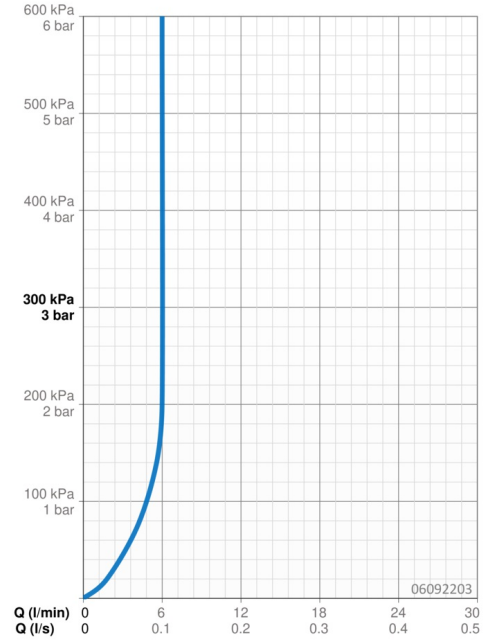
EN Standard **EN 817**  
 Geräuschkategorie **I (ISO 3822)**

### Zulassungen und Deklarationen

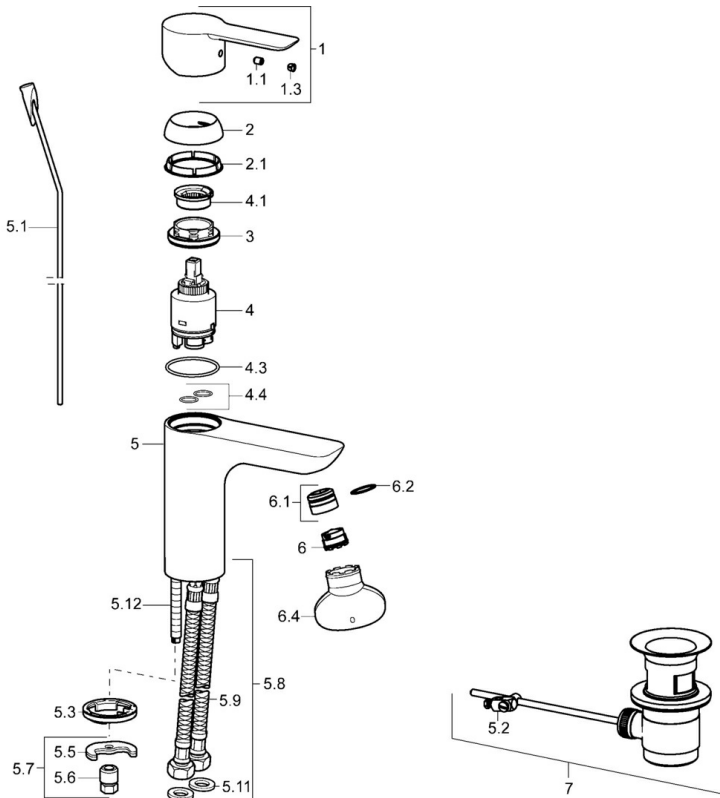
DVGW **NW-6506CN0315**  
 ABP **PA-IX 38219/IO**  
 Konformitätserklärung **DoC**  
 EPD **S-P-06391**

### Nachhaltigkeit

EPD module A1 (kg CO2 eq.) **9,17**  
 EPD module A2 (kg CO2 eq.) **0,44**  
 EPD module A3 (kg CO2 eq.) **0,87**  
 EPD module A1-A3 (kg CO2 eq.) **10,49**  
 EPD module A4 (kg CO2 eq.) **0,29**  
 EPD module B7 (kg CO2 eq.) **1854,00**  
 EPD module C2 (kg CO2 eq.) **0,02**  
 EPD module C3 (kg CO2 eq.) **0,02**  
 EPD module C4 (kg CO2 eq.) **0,08**  
 EPD module D (kg CO2 eq.) **-7,46**



## Ersatzteile



### SP06092203

	Name	Art.-Nr.
1	Hebel	59913650
1.1	Schraube, M5x8, SW2.5	59904755
1.3	Dekorkappe Grau	59912112
2	Abdeckkappe, 33x3 mm	59912504
2.1	Dichtung, 45x35.5x5.4	59913651
3	Spann-Mutter, M40x1	1003409V
4	Kartusche, 3.5 Eco	59912324
4	Kartusche, 3.5 Classic	59913075
4.1	Temperatur-Anschlagring	59912325
4.3	O-Ring, d 28.24x2.62 Ausgelaufen	59912590
4.4	O-Ring, d 10.10x1.60 Ausgelaufen	59905072
5.1	Zugstange mit Knopf	59913652
5.2	Gelenkstück	59904624
5.3	Bodendichtung	59914591
5.5	Befestigungsplatte	59904765
5.6	Schraube, M8x1, SW13	59904766
5.7	Befestigungssatz	59910749
5.8	Anschlußschlauch, L=430, G3/8-M10x1 RH Ausgelaufen	59913213
5.9	Anschlußschlauch, L=430, G3/8-M10x1	59912515
5.10	O-Ring, d 7.65x1.78	59902337
5.11	Dichtung, 9.5x14.4x2	59912551
5.12	Befestigungsschraube, M8x1, L=140	59912474
6	Luftsprudler, M18.5x1, TJ	59913366
6.1	Montagering für Luftsprudler	59913654
6.4	Schlüssel für Luftsprudler, M18.5	59913367
7	Ablaufgarnitur	59911441
N.I.	Schlüssel, SW30/34	59912108