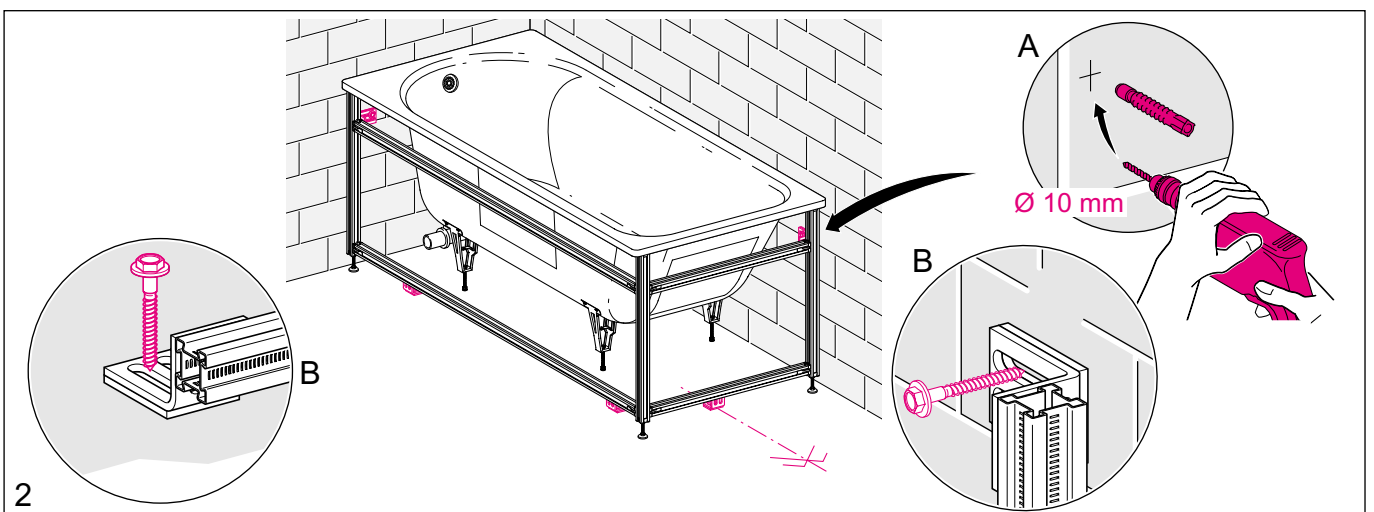
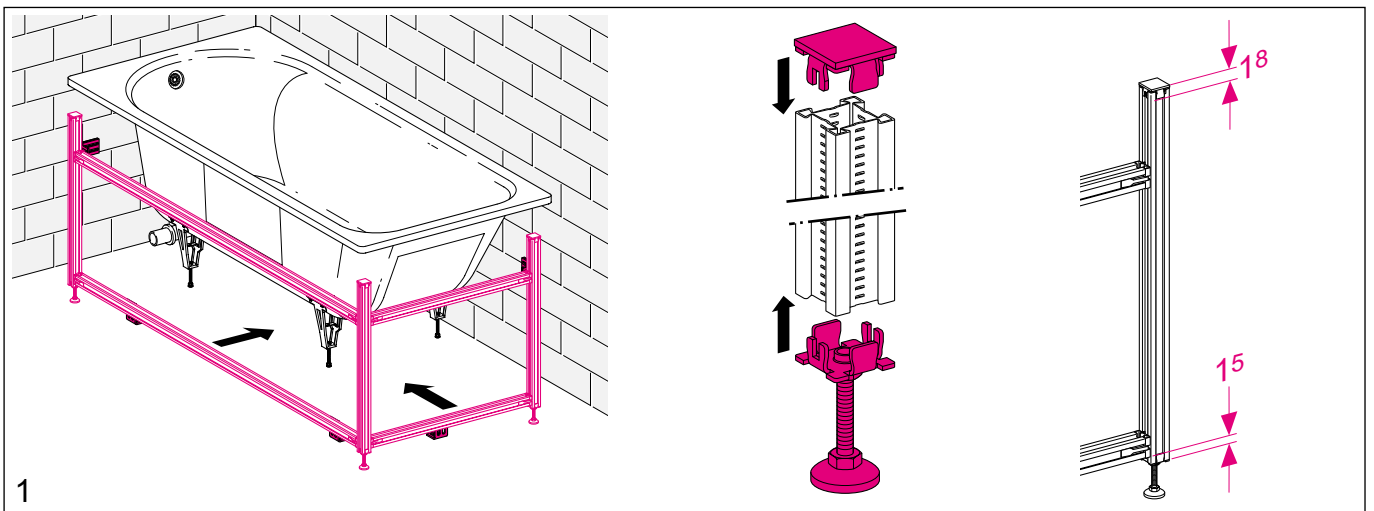
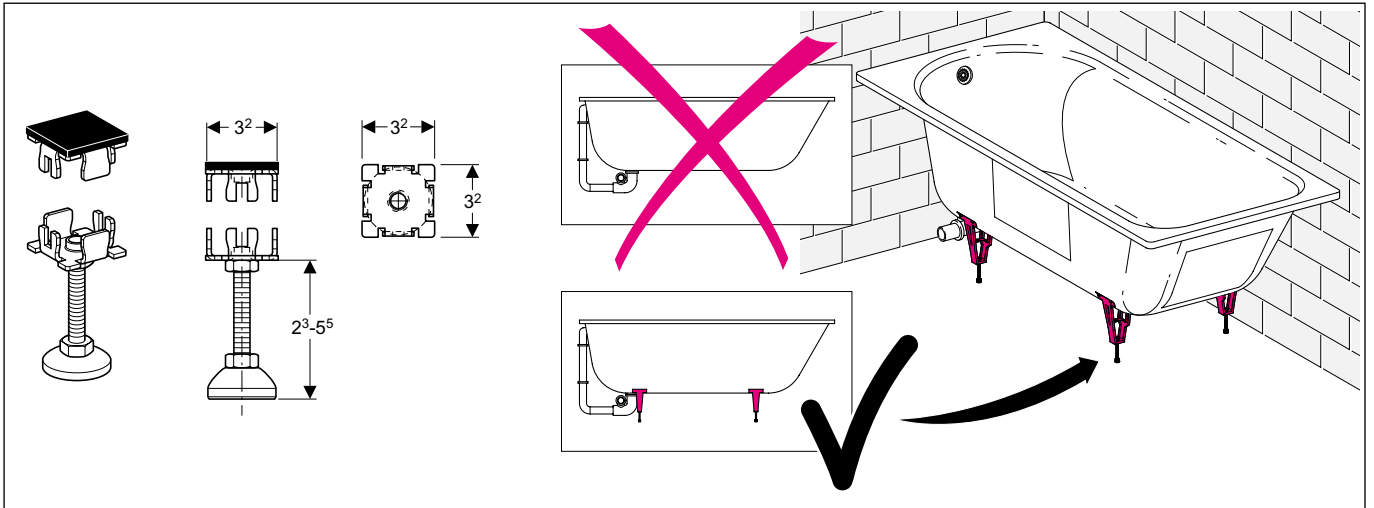
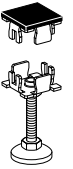


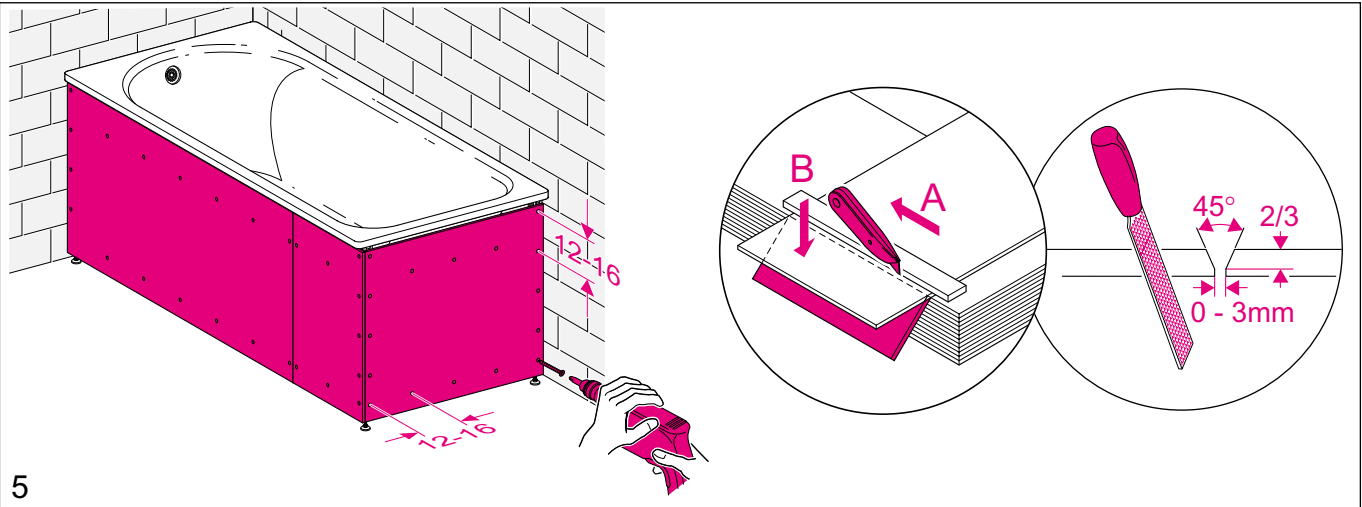
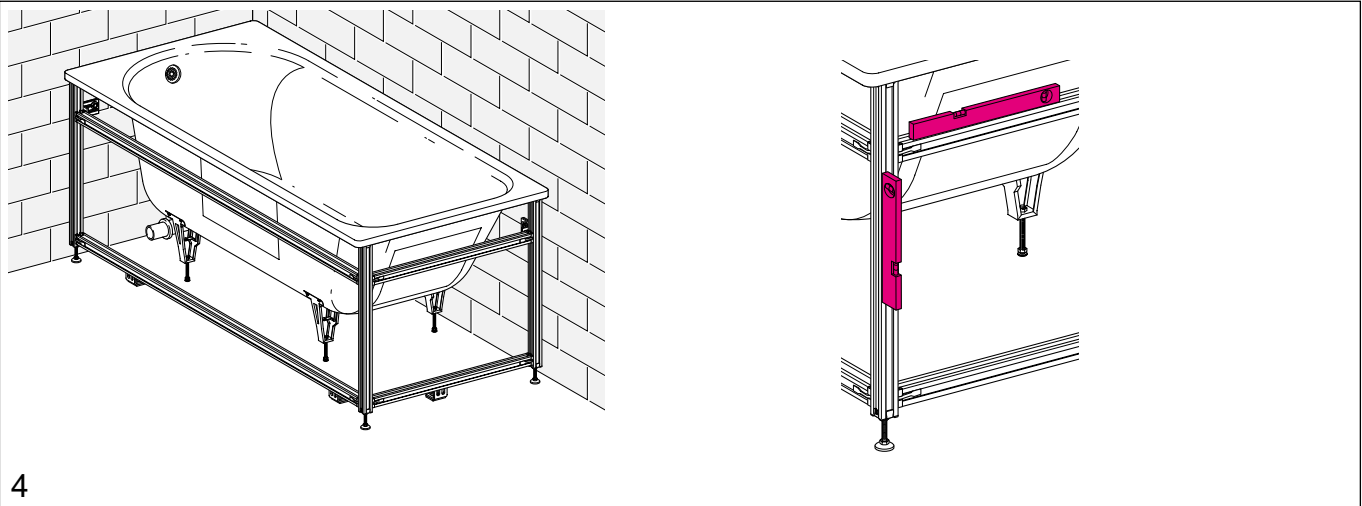
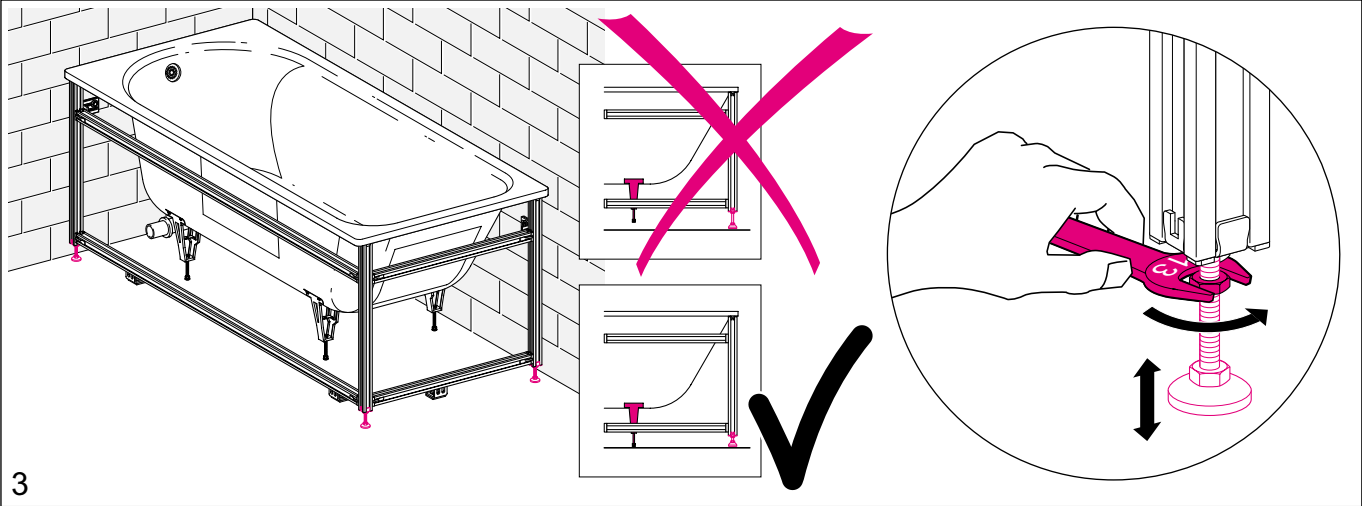
# Montage GIS



int. 8516-02

964.353.00.0

# Montage GIS



# Montage GIS

