

Ultrafiltrationsanlage ultraliQ:SB

Verwendungszweck

Die Ultrafiltrationsanlage ultraliQ:SB dient zur vollautomatischen Reduktion von Feststoffpartikeln, Trübstoffen und Mikroorganismen aus Rohwasser.

Die Ultrafiltrationsanlage ultraliQ:SB ist für den Einsatz bei Eigenwasserversorgungsanlagen geeignet.

Wird die ultraliQ:SB zur Trinkwasseraufbereitung eingesetzt, sind die Vorgaben der DIN 1988, DIN EN 1717 sowie der EN 2001-1 einzuhalten.

Einsatzgrenzen

Trübung (im Mittel)	NTU	< 15,0
Trübung (kurzzeitig)	NTU	< 30,0
TOC	mg/l	< 5,0
Öle/Fette/ Kohlenwasserstoffe		nicht nachweisbar

Für alle anderen im Rohwasser enthaltenen Wasserinhaltsstoffe, mit Ausnahme der mikrobiologischen Parameter, gelten die Grenzwerte der TrinkwV 2001.

Gegebenenfalls erforderliche Vor-
aufbereitungsstufen (z. B. Oxidations-
filteranlage fermalQ:MA zur Reduktion
von Eisen, Mangan und Ammonium) sind
auf Anfrage erhältlich.

Arbeitsweise

Filtration

Rohwasser wird durch die Poren der semipermeablen Membranen (Trenngrenze 0,02 µm) der Ultrafiltrationsmodule gedrückt. Dadurch werden nahezu alle ungelösten Wasserinhaltsstoffe auf den Membranen zurückgehalten und partikel- und keimreduziertes Filtrat erzeugt.

Durch die Ablagerung der abfiltrierten Partikel und Keime auf der Membranoberfläche erhöht sich der Differenzdruck (Transmembrandruck) zwischen Rohwasser- und Filtratseite.

Anlage spülen

Diese Deckschicht wächst mit fortschreitender Filtrationszeit und wird nach jeder Filtration automatisch in 2 Phasen von der Membranoberfläche gespült:

- Rückspülen (backwash) mit Filtrat aus einem der Membranausdehnungsgefäße der ultraliQ:SB: abfiltrierte Partikel und Keime werden von der Membran gelöst
- Ausspülen (forward flush) mit Rohwasser: gelöste Partikel und Keime werden in den Kanal gespült

Durch zusätzliche Zwangsspülungen wird eine Stagnation des Rohwassers im Ultrafiltrationsmodul bei längeren Stillstandszeiten verhindert.

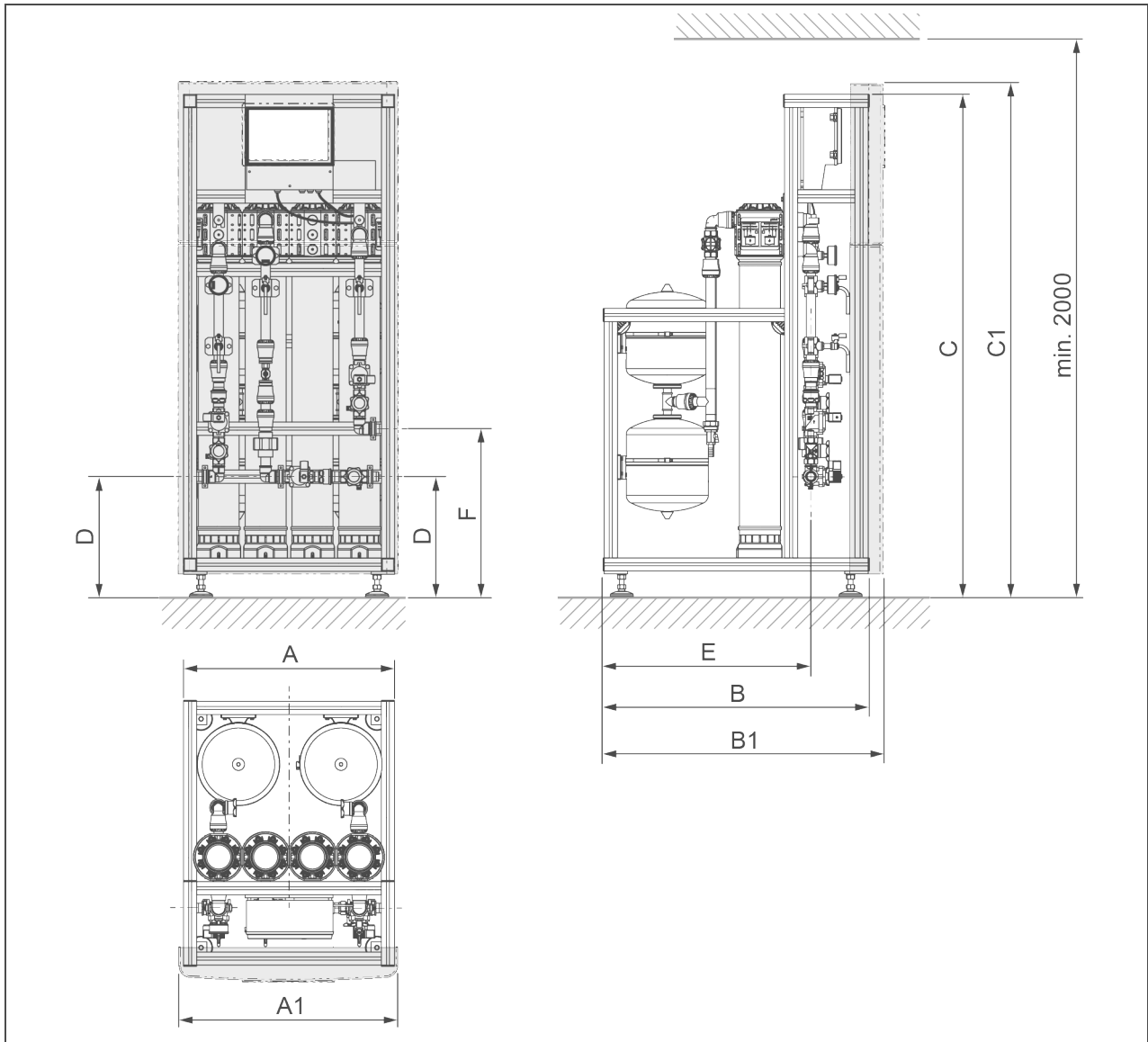
Aufbau

- Ultrafiltrationsmodul(e)
- Eloxiertes Aluminiumgestell mit Nivellierfüßen
- Interne Verrohrung aus PE/PP (trinkwassergeeignet) inkl. verbauten Regelarmaturen
- Magnetventile zur Wasserführung
- Membranausdehnungsgefäß(e) für Rückspülungen mit Filtrat
- Abflammbare Probenahme-hähne
- Druckanzeige für den anstehenden Rohwasserein- und Filtratausgangsdruck (Transmembrandruck)
- Wirbelstromdurchflusssensor (verschleißfrei) zur Anzeige des Ist-Durchflusses und Archivierung des Gesamtdurchflusses
- Elektroschaltkasten mit Steuerelektronik und Display zur vollautomatischen Steuerung der ultraliQ:MA und Anzeige des Betriebszustands

Lieferumfang

- Ultrafiltrationsanlage ultraliQ:SB – komplett intern verrohrt, verkabelt und werkstattgeprüft
- Betriebsanleitung

Technische Daten I

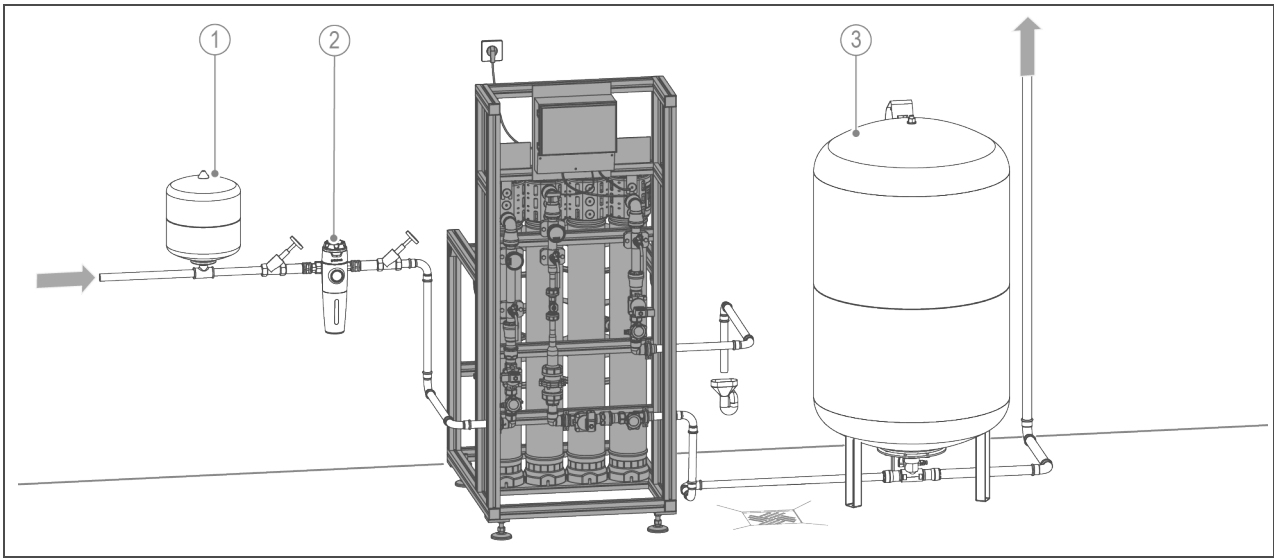


Maße und Gewichte		SB500	SB1000	SB1500	SB2000
A	Anlagenbreite	720			
A1	Anlagenbreite mit Frontverkleidung	750			
B	Anlagentiefe	900			
B1	Anlagentiefe mit Frontverkleidung	960			
C	Anlagenhöhe	1710			
C1	Anlagenhöhe mit Frontverkleidung	1750			
D	Anschlusshöhe Rohwasser/Ablauf Filtrat	410			
E	Anschlusshöhe Rohwasser/Ablauf Filtrat/ Spülabwasser	705			
F	Anschlusshöhe Spülabwasser	572			
Betriebsgewicht, ca.		105	155	205	255
Leergewicht, ca.		75	95	115	135

Technische Daten II

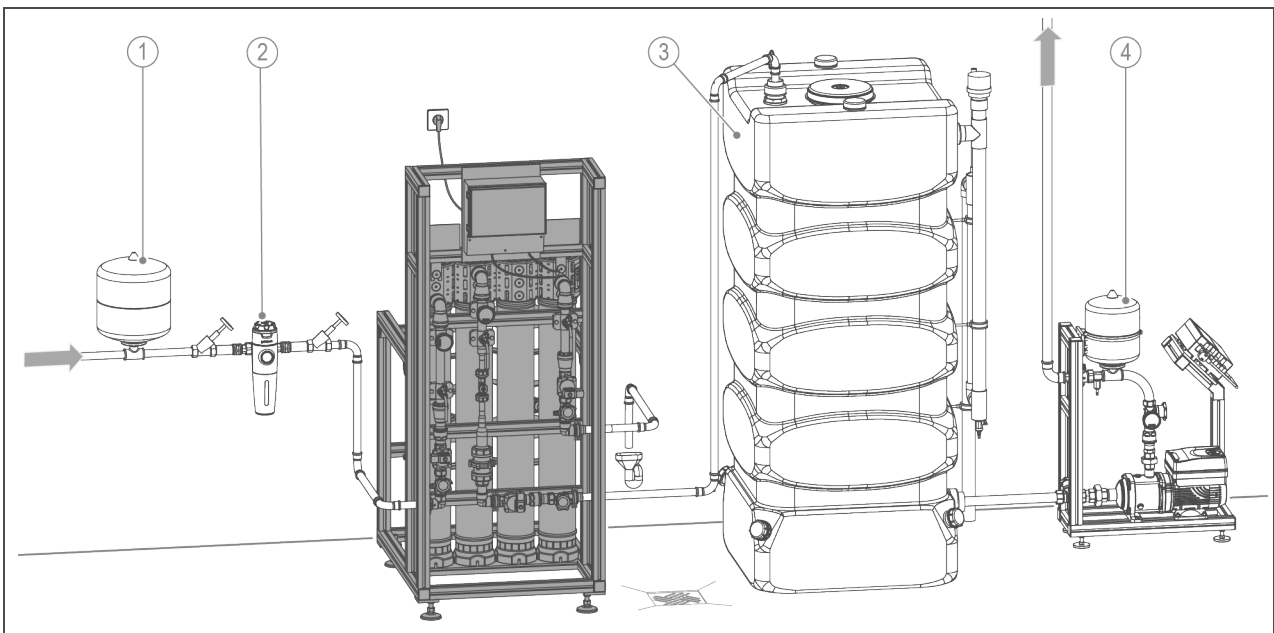
Anschlussdaten		SB500	SB1000	SB1500	SB2000
Anschlussnennweite Zulauf Rohwasser		DN 25 (1" AG)			
Anschlussnennweite Ablauf Filtrat		DN 25 (1" AG)			
Anschlussnennweite Kanal Spülabwasser		DN 25 (1" AG)			
Kanalanschluss		≥ DN 50	≥ DN 80	≥ DN 100	≥ DN 125
Elektrische Anschlussleistung, ca.	W	120			
Netzanschluss	V/Hz	230/50			
Schutzart/Schutzklasse		IP54/⊕			
Leistungsdaten		SB500	SB1000	SB1500	SB2000
Filtrateleistung nominal	m ³ /h	0,5	1,0	1,5	2,0
Betriebsdruck					
Einsatz bei Stadtwasser	bar	2,5 – 6,0			
Einsatz mit nachgeschaltetem drucklosem Behälter	bar	3,5 – 6,0			
Einsatz mit nachgeschaltetem Membranausdehnungsgefäß/Druckwasserbehälter	bar	4,5 – 6,0			
Anzahl Ultrafiltrationsmodule	Stück	1	2	3	4
Aktive Membranfläche, gesamt	m ²	6,0	12,0	18,0	24,0
Nominale Porengröße der Membrane (Trenngrenze)	µm	0,02			
Ausbeute (Standardeinstellung), ca.	%	93			
Filtrationsintervall (Standardeinstellung)	min	30			
Allgemeine Daten		SB500	SB1000	SB1500	SB2000
Wassertemperatur (Trinkwasser)	°C	5 – 20			
Umgebungstemperatur (Trinkwasser)	°C	5 – 25			
Wassertemperatur (Technische Anwendungen)	°C	5 – 35			
Umgebungstemperatur (Technische Anwendungen)	°C	5 – 35			
Luftfeuchtigkeit (nicht kondensierend)	%	≤ 70			
Bestell-Nr.		535 100	535 110	535 120	535 130

Einbaubeispiel: ultraliQ:SB2000 mit Membranausdehnungsgefäß/Druckwasserbehälter



Pos.	Bezeichnung	Pos.	Bezeichnung
1	Membranausdehnungsgefäß	2	Feinfilter mit Druckminderer
3	Membranausdehnungsgefäß/Druckwasserbehälter (Puffergefäß)		

Einbaubeispiel: ultraliQ:SB2000 mit drucklosem Behälter und Druckerhöhungsanlage



Pos.	Bezeichnung	Pos.	Bezeichnung
1	Membranausdehnungsgefäß	2	Feinfilter mit Druckminderer
3	Druckloser Behälter	4	Druckerhöhungsanlage

Einbauvorbereitungen

Folgende Komponenten müssen vor und nach der Anlage installiert sein:

Bei Eigenwasserversorgung:

- Vor der Ultrafiltrationsanlage (rohwasserseitig)
 - bauseitige Brunnenpumpe¹ mit Druckschaltersteuerung
 - bauseitiges Membranausdehnungsgefäß zur Vermeidung von Druckschlägen (siehe Zubehör)
 - bauseitiger Feinfilter (Filterfeinheit ≤ 200 µm) mit Druckminderer
- Nach der Ultrafiltrationsanlage (filtratseitig)
 - bauseitiges Membranausdehnungsgefäß
 - oder bauseitiger Druckwasserbehälter

- bzw. bauseitiger Reinwasserbehälter mit Druckerhöhungsanlage zur Aufrechterhaltung der Wasserversorgung während des Spülvorgangs (siehe Zubehör)

Der Installationsort muss Schutz vor folgenden Einflüssen gewährleisten:

- Feuchte, Nässe
- Umwelteinflüsse wie Wind, Regen, Schnee etc.
- Frost, direkte Sonneneinstrahlung, starke Wärmeeinwirkung
- Chemikalien, Farbstoffe, Lösungsmittel und deren Dämpfen

Für den elektrischen Anschluss ist im Bereich von ca. 1,2 m eine Schuko-Steckdose erforderlich. Die Steckdose benötigt dauerhafte Stromzufuhr und darf nicht mit Lichtschaltern,

Heizungsnotschalter oder Ähnlichem gekoppelt sein.

Die Anlage muss für Wartungs- und Reparaturarbeiten zugänglich sein. Erforderliche Bediengänge und Bediengänge sind zusätzlich zu Tiefe/Breite/Höhe der Anlage freizuhalten:

- Front: 800 mm
- Links: 500 mm
- Rechts: 500 mm
- Höhe: 200 mm

Ein ausreichend dimensionierter Bodenablauf muss vorhanden sein. Ist dies nicht der Fall, muss bauseits ein Spülabwasserbehälter, inkl. Abwasserhebeanlage installiert werden.

Hebeanlagen müssen gegen Stromausfall gesichert sein.

1) Wenn es sich bei der Brunnenpumpe um eine Kreiselpumpe handelt, kann diese über ein Freigabesignal der ultraliQ-Steuerung eingebunden werden. Es muss bauseits dafür gesorgt werden, dass die Schaltspiele der Kreiselpumpe über ein MAG technisch richtig eingehalten werden können.

Zubehör

Membrandruckbehälter

DD 33, G $\frac{3}{4}$

Bestell-Nr. 890 60 304

zur Vermeidung von Druckschlägen im Zulauf der Ultrafiltrationsanlage, wenn bauseitiger Druckwasserbehälter als Filtratspeicher genutzt wird

Membrandruckbehälter

(Membranausdehnungsgefäß)

als Ergänzung zu einem bestehenden Membranausdehnungsgefäß oder bei Neuinstallation zur Wasserversorgung während des Spülvorgangs der Ultrafiltrationsanlage

DD 25, G $\frac{3}{4}$

Bestell-Nr. 535 105

DT5 60, Rp 1 $\frac{1}{4}$

Bestell-Nr. 535 115

DT5 80, Rp 1 $\frac{1}{4}$

Bestell-Nr. 535 125

DT5 100, Rp 1 $\frac{1}{4}$

Bestell-Nr. 535 135

DT5 300, Rp 1 $\frac{1}{4}$

Bestell-Nr. 535 155

DT5 500, Rp 1 $\frac{1}{4}$

Bestell-Nr. 535 165

Druckwasserbehälter

als Ergänzung zu einem bestehenden Druckwasserbehälter oder bei Neuinstallation zur Wasserversorgung während des Spülvorgangs der Ultrafiltrationsanlage

150 l, 6 bar

Bestell-Nr. 530 505

300 l, 6 bar

Bestell-Nr. 530 515

500 l, 6 bar

Bestell-Nr. 530 525

750 l, 6 bar

Bestell-Nr. 530 535

1000 l, 6 bar

Bestell-Nr. 530 545

Reinwasser-Basisbehälter

GT 1000 (Standard)

Bestell Nr. 712000010000

mit GENO-Multi Niveau, mit Überlauf, ohne Sterilluftfilter

Reinwasser-Basisbehälter

GT 1000 (Steril belüftet)

Bestell Nr. 712000020000

mit GENO-Multi Niveau, mit Überlauf und Siphon, mit Sterilluftfilter

Behälter für Anwendungen im Trinkwasserbereich:

– auf Anfrage erhältlich –

Druckerhöhungsanlage

GENO-HR-X 2/40-1 N

Bestell-Nr. 730 460

automatisch geregelt über Druck- und Strömungswächter von 1,0 m³/h bei 54,0 mWS bis 4,2 m³/h bei 24,0 mWs

GENO-FU-X 2/40-1 N

Bestell-Nr. 730 640

drehzahl geregelt mittels Drucksensor sowie Frequenzumrichter von 1,0 m³/h bei 56,0 mWS bis 4,4 m³/h bei 25,0 mWs

Optionale Zusatzausstattung

Frontverkleidung zu ultraliQ:SB

Bestell-Nr. 535 138

Steuerung S7-1200 für ultraliQ

Bestell-Nr. 535 060

Mobiles Reinigungssystem


CIP:UF60

Bestell-Nr. 778 100

zur chemischen Reinigung von Ultrafiltrationsanlagen

Kontakt

Grünbeck Wasseraufbereitung GmbH
Josef-Grünbeck-Straße 1
89420 Höchstädt a. d. Donau
DEUTSCHLAND

 +49 9074 41-0

 +49 9074 41-100

info@gruenbeck.de
www.gruenbeck.de

