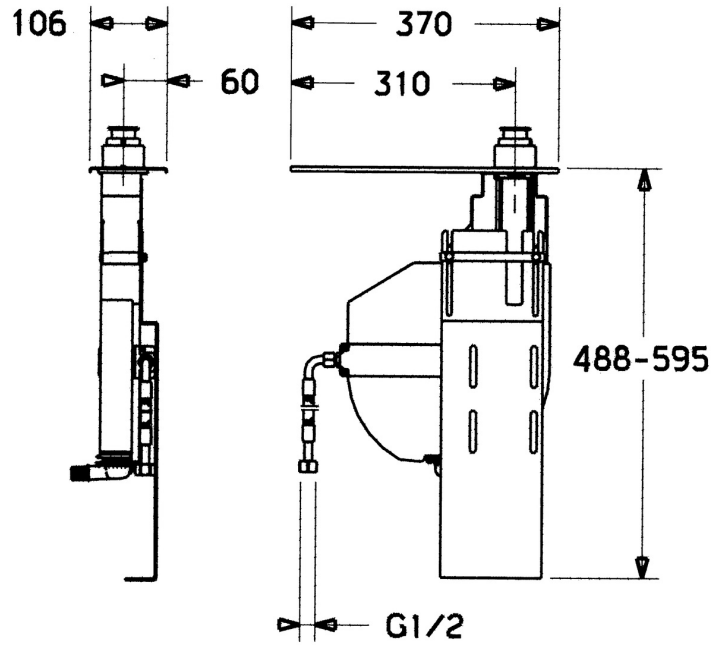
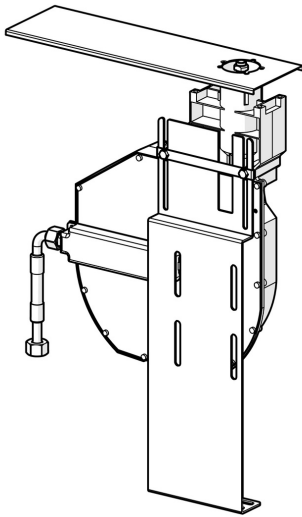


EAN: 4015474078499
static.hansa.com/53060300



- Zubehör
- Fliesenrandmontage
- Rückflussverhinderer
- Anschluss über flexible Druckschläuche
- ROLLBOX mit automatischer Schlauchrückführung
- Eigensicher gegen Rückfließen im häuslichen Gebrauch (nach DIN EN 1717)



Technische Daten

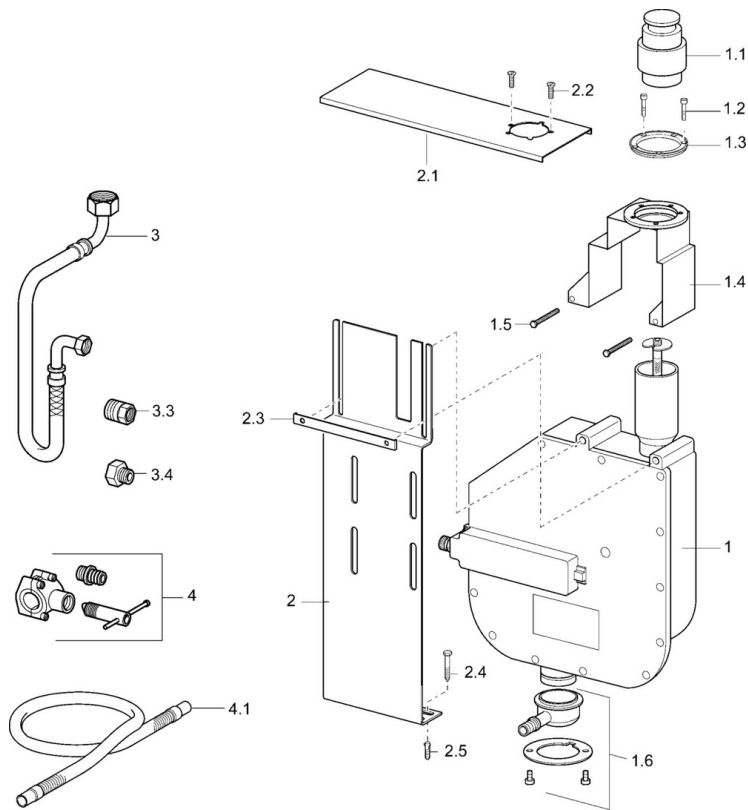
Technische Eigenschaften

Anschlussgröße	G1/2
Sicherungseinrichtung (EN1717)	EB

Zulassungen und Deklarationen

Konformitätserklärung	DoC
-----------------------	-----

Ersatzteile



SP53060300

	Name	Art.-Nr.
1	Rollbox für Schlauch	59914205
1.2	Schraube, M4x45	59912291
1.3	Dichtung	59912353
1.4	Befestigungsteil	59912352
1.6	Verbinder	59912351
2	Grundplatte	59912695
2.1	Montageplatte	59912694
2.2	Schraube, M4x16, SW2.5	59912697
2.3	Befestigungsteil	59912696
3	Schlauch, G1/2xG1/2, L=800	59912609
3.3	Adapter, A-G1/2xl-G3/8	59912592
4	Verbinder	59910573
4.1	Anschlußschlauch, L=1500, G3/4	59912354
N.I.	Rollbox für Schlauch	53060200